



ボッシュ ビルトイン食器洗い機 取付設置マニュアル

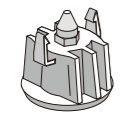
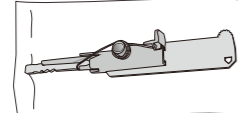


DWTMI2110

■取付部品 ※一部を除き本体庫内にまとめています

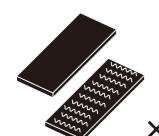
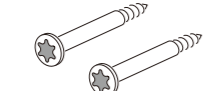

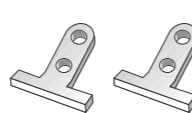

●開口部に取り付け(P.2参照)

ワークトップ保護プレート(金属板)  ×1 この部品は本体の上または下にあり	保護プレート用クギ  ×8 φ2×20mm
--	---



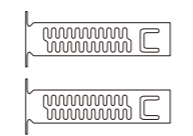
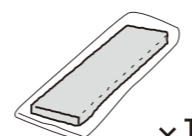
●本体に取り付け(P.2～3参照)

アジャスターソケット  ×1 ※一部機種のみ	チャイルドロック  ×1 白い袋の中にあり	本体固定ネジ+アンカー 60cm  ×1 M4×36mm	45cm  ×1 M4×28mm
--	---	---	---

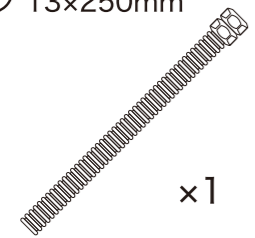

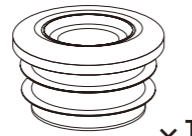
●面材に取り付け(P.4～6参照)

面ファスナー  ×2	ドア面材固定用ネジ  T20 M4×42mm ドア面材用 ×2 フルドア面材用 ×6	ドアフック用ビス  T20 M4×15mm ×4	ドアフック  ×2	ドアフック用ゴム  ×2 巾木カバーから切り取る
---	---	--	---	--

●巾木に取り付け(P.7参照)

巾木カバー(黒いゴムシート)  ×1 この部品は本体の上にある	巾木取付用ビス  T20 M4×15mm ×2	巾木アジャスター  ×2	静音フェルト  ×1 ※一部機種のみ
---	---	--	--

●給排水接続(P.8参照)

フレキパイプ 13×250mm  ×1	異径ニップル13×20  ×1	防臭パッキン  ×1
--	--	--

■必要な工具

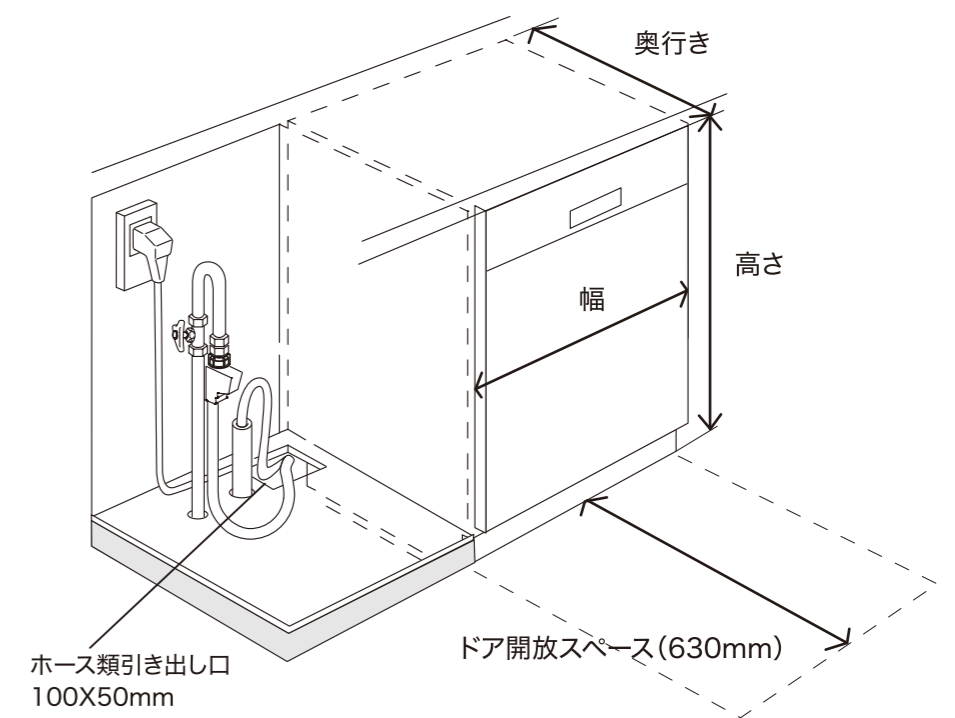
面材、巾木取り付け	トルクドライバー(T20)、クランプ
本体の固定	プラスドライバー(No.2)
高さ調整	①マイナスドライバー(10mm幅) ソケットドライバー(呼び10) ②スパナ(13-17 厚さ7mm以下)

■離隔距離

消防法告示第一号(対象火気設備及び火気器具等離隔距離に関する基準)に適合しております。
建築物の可燃物等からの距離は表に掲げる値以上の距離を保ってください。

消防法	基準適合	組込形			
可燃物からの離隔距離(cm)					
上方	側方	前方	後方		
0	0	-	0		

■開口寸法(設置に必要な空間)



	幅60cmモデル	幅45cmモデル
幅	600mm	450mm
奥行き	ドア面材タイプ 573mm以上 フルドア面材タイプ 550mm以上	573mm以上
高さ	815～875mm	815～875mm

■面材規格

	幅	高さ(最大)	厚さ(最大)	面材重さ
幅60cmモデル ドア面材タイプ	594mm	606mm	23mm	2.5～8.5kg
幅60cmモデル フルドア面材タイプ	594mm	720mm	23mm	2.5～8.5kg
幅45cmモデル ドア面材タイプ	444mm	606mm	23mm	2.5～6.5kg

ワークトップ保護プレートの取り付け

天板裏が木質系の場合に湿気対策として必ず取り付ける

折り目がある方を上に

この印をドア方向に

クギは全て使う
クギが使えない場合
耐熱性両面テープで固定

固定例(ワークトップを側面から見た図)

※天面小口と端を合わせる

QRコード動画説明

チャイルドロックの取り付け

①上部パッキンを点線に沿って切り取る

取り付けかた

QRコード動画説明

ロックのON/OFF

QRコード動画説明

ばねが外れたときの戻しかた

ホルダー

突起

レバー

QRコード動画説明

②突起を下に向け、レバーの先を白い穴に通す

穴に通っていない

③突起を本体の白い軸にはめ、「パチッ」と音がするまで押す

突起

パチッ

アジャスターソケットの取り付け(一部機種)

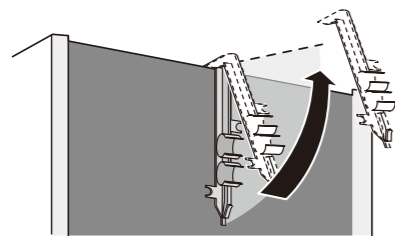
アジャスターを30mm以上伸ばすときに後に取り付ける同梱されていない機種は脚をそのまま伸ばすことができる

前脚をゆるめておくと後で調整しやすい

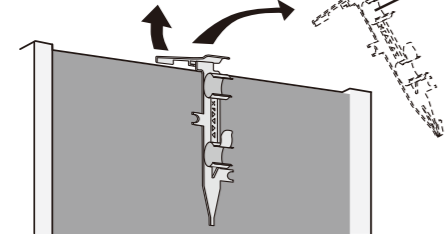
アジャスターソケット

給排水ホースのホルダーの取り外し

60cm 下からめくる



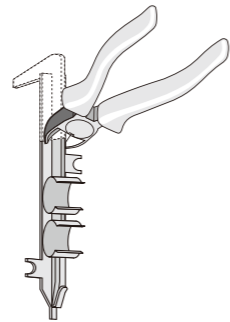
45cm 上からはがす



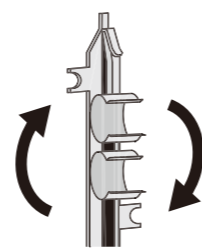
グレーの発泡フォームは外さない

【参考】ホルダーの活用

①ホルダーの一部を切り取る



②逆さまにする



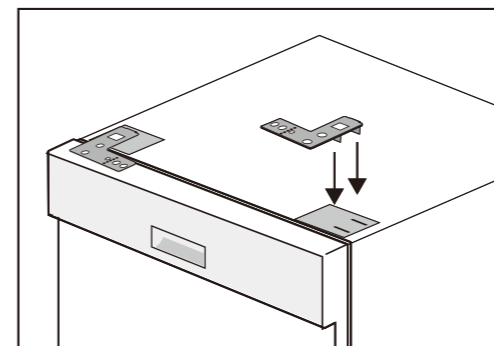
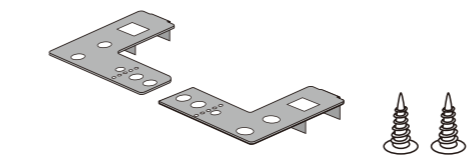
③市販のビスとワッシャーを使って固定する

取付例

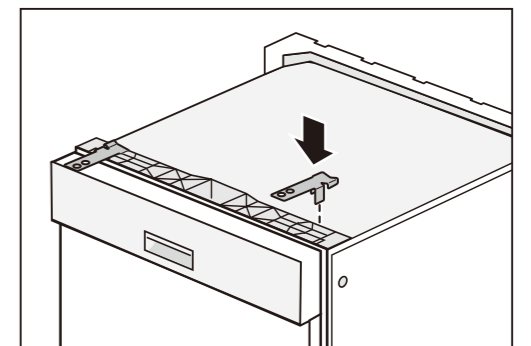
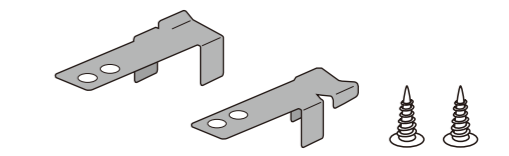
最大1.1M

本体固定ビスが使えない場合は、天板取付用固定金具(別売り)を取り付ける

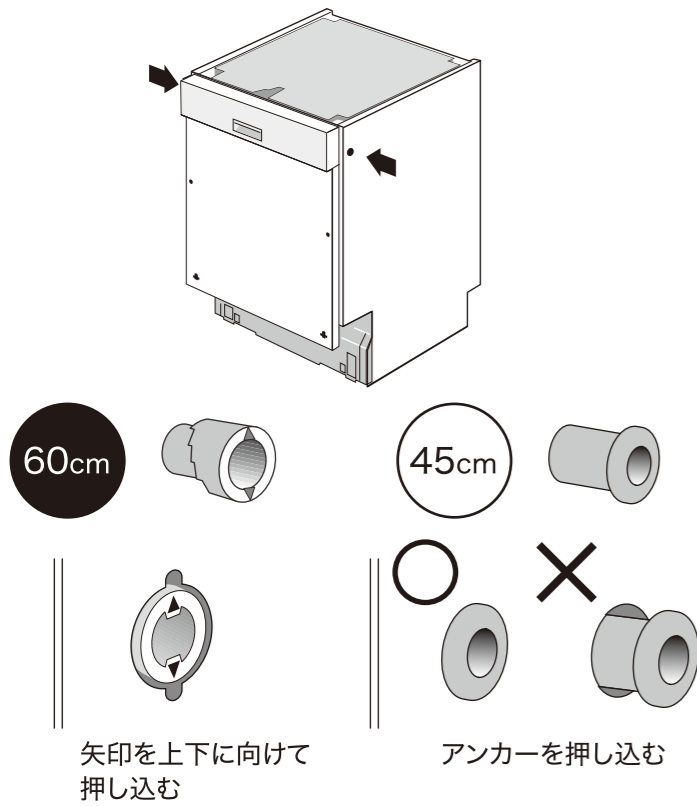
60cm 天板取付用固定金具(別売り)
パーツNo.622456



45cm 天板取付用固定金具(別売り)
パーツNo.10011641

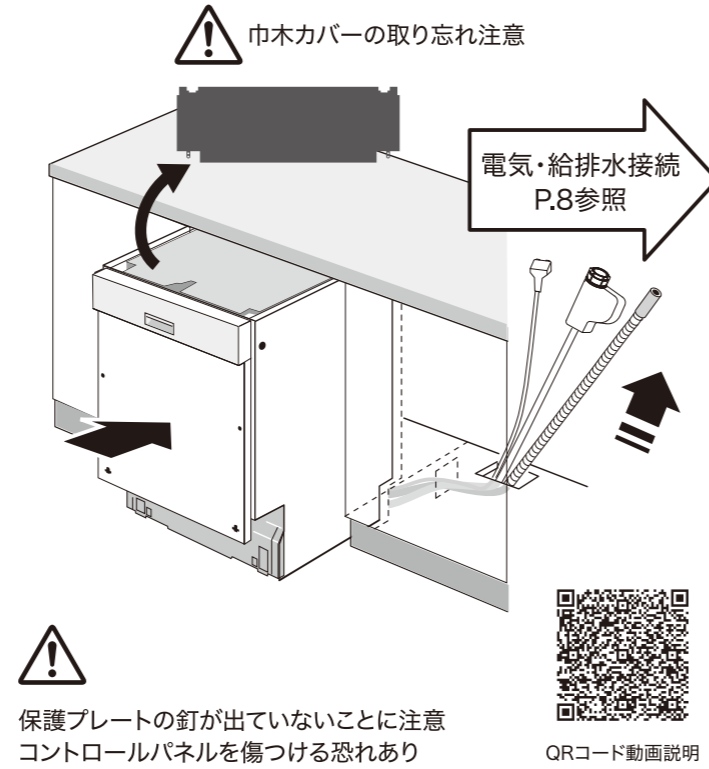


1 固定アンカーの取り付け



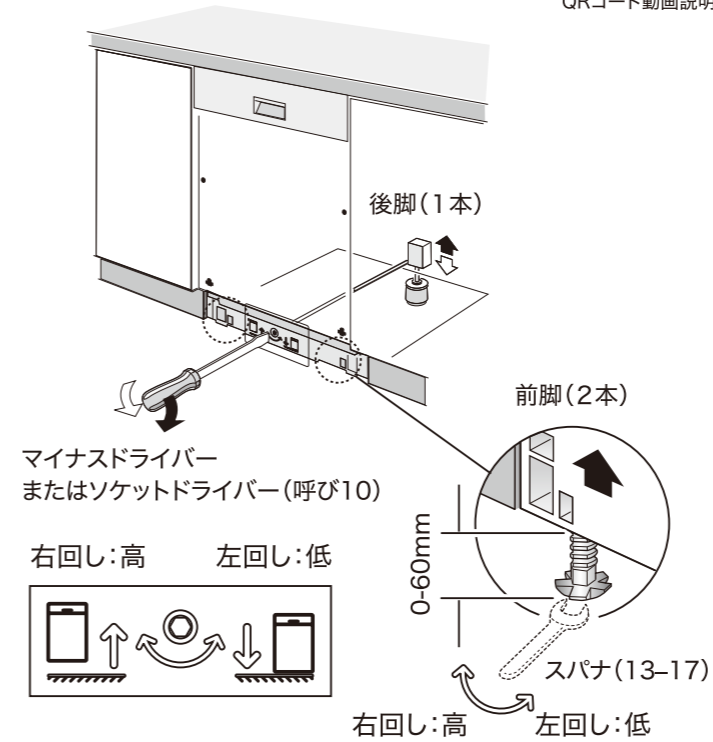
2 本体の設置

コード・ホースを引き出しながら、本体を慎重に押し込む

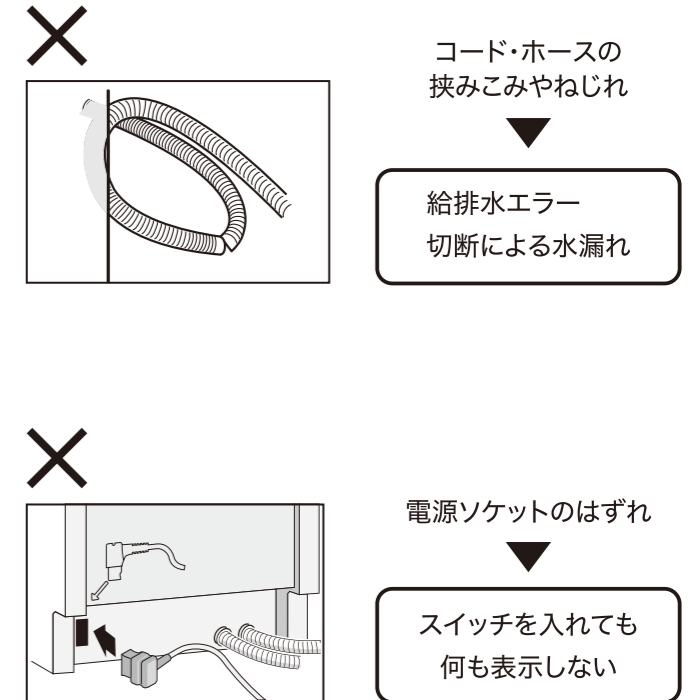


3 高さの調整

前後左右に傾きがないことを確認する



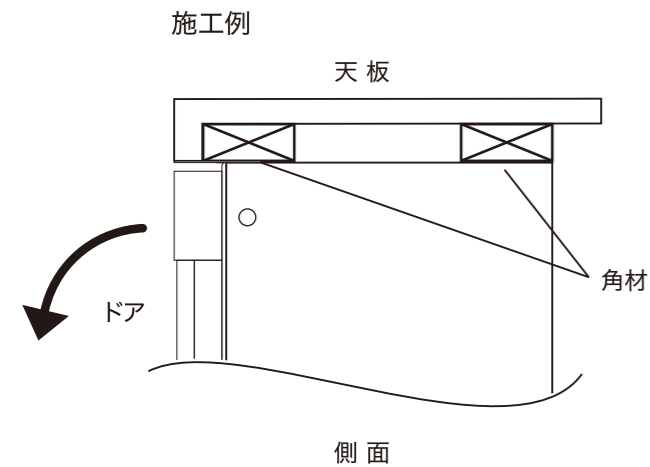
■本体を押し込む際の注意点



⚠ 開口内部は、すき間を作らないようにしてください

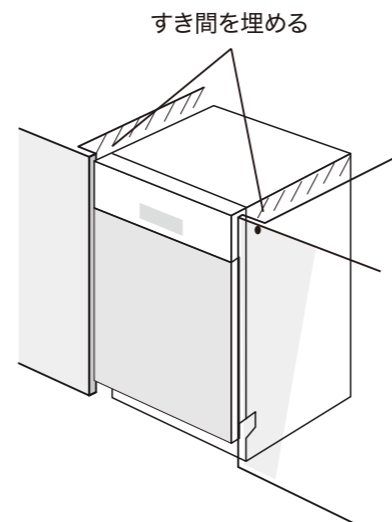
●天板裏とのすき間

角材を調達し天板裏に取り付けてください。
本体が面で支えられより安定します。



●固定ネジと側板のすき間

本体固定ネジが届くように木材で埋めてください



<メンテナンスしやすい設置環境にご協力ください>

- 開口サイズを守る
無理に入れると本体を引き出せません
- キッチンから自立している
天板を支えると本体を引き出せません
- 本体の目の前に床下収納を作らない
本体を引き出せません
- 設置後に床を上げない
本体が閉じ込められ引き出せません
- 設置面はタイルなどの凹凸がない
水平に設置できません
- 通し巾木をしない
本体を引き出せません
- 巾木をコーキングしない
本体を引き出せません
- 本体の背面に給排水接続をしない
メンテナンスができません

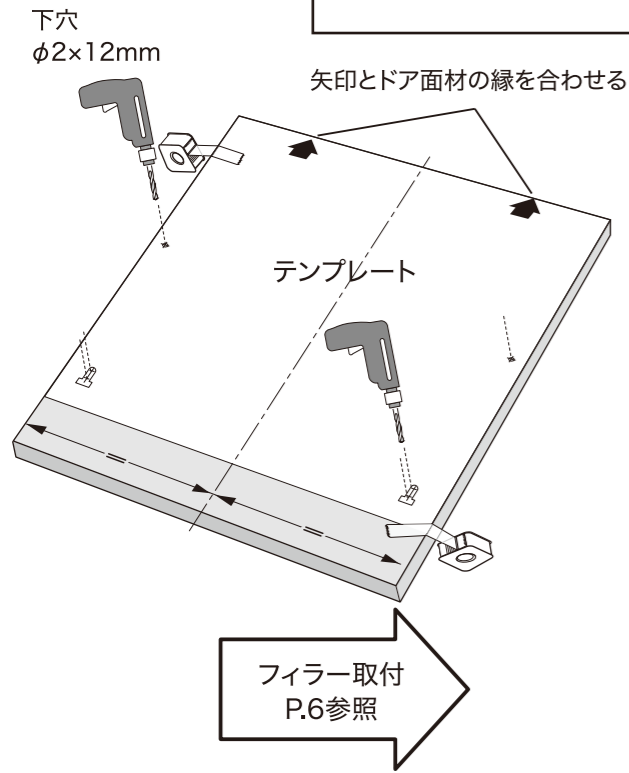
面材取付(ドア面材タイプ)

 トルクスドライバー-T20
をご用意ください。

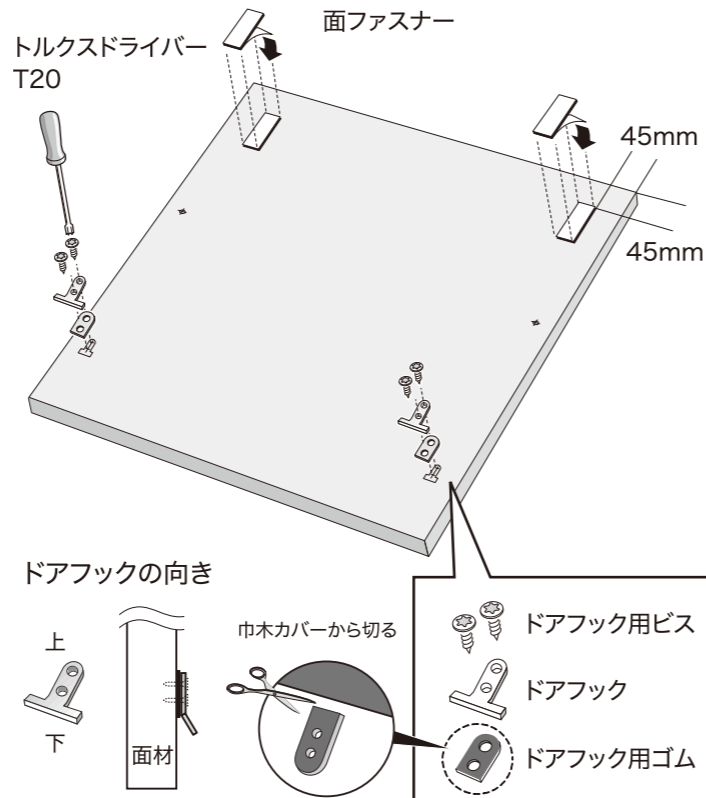


1 下穴の加工

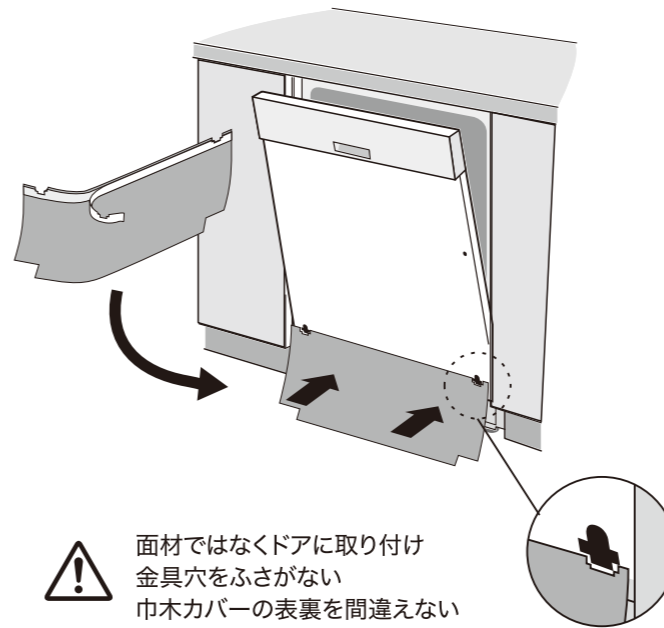
【面材テンプレート使用位置】
幅60cmモデル 青色のワク
幅45cmモデル 赤色のワク



2 金具の取り付け

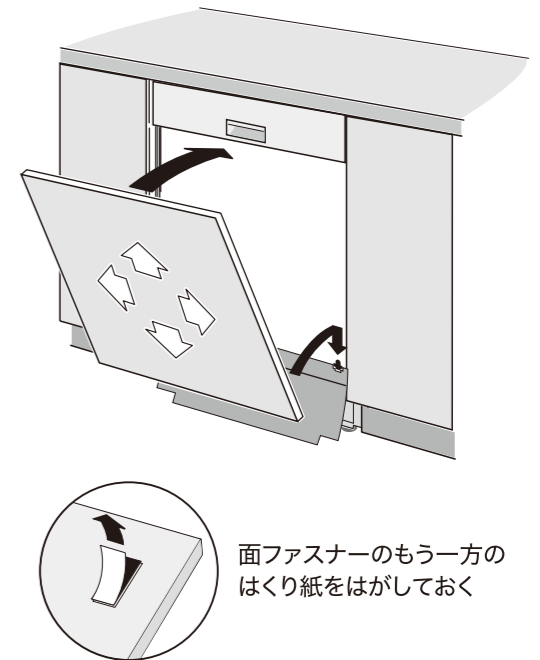


3 巾木カバーの取り付け



4 ドア面材の取り付け

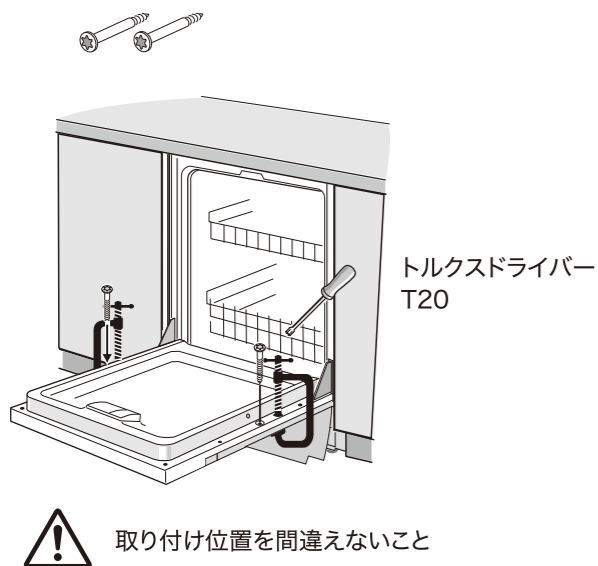
ドアフックを穴に掛け、仮固定する



5 ドア面材の固定

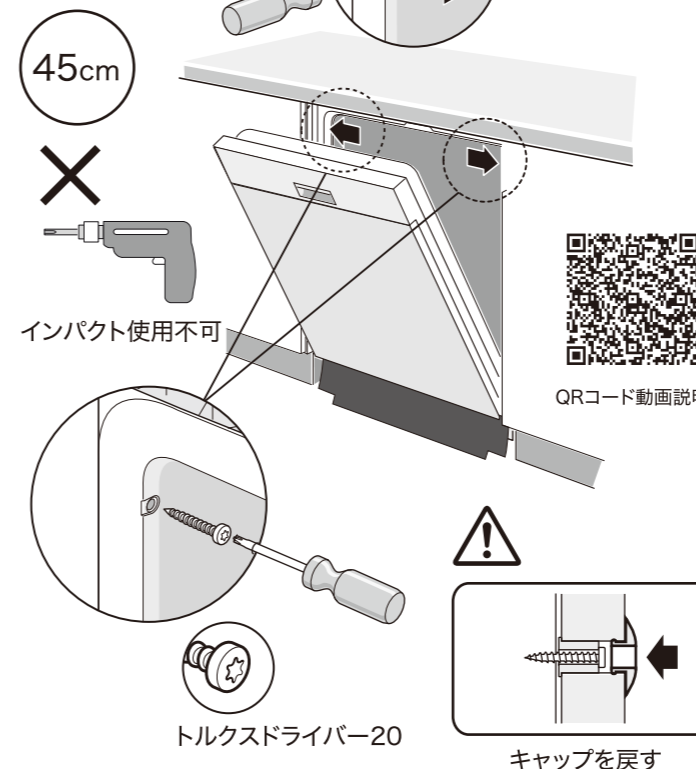
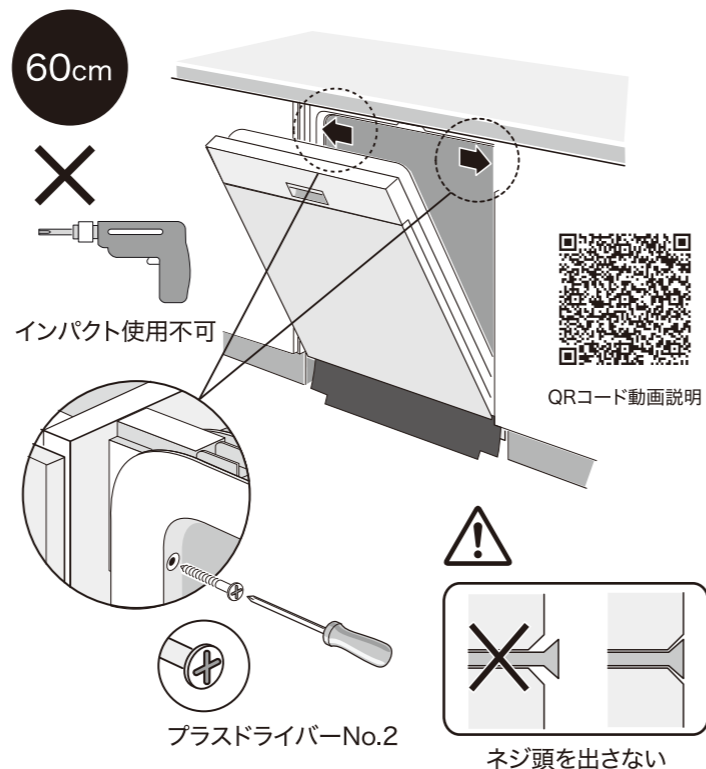
- ①ドアを開き、クランプでドア面材を固定する
- ②本体ドアのビスを外し、ドア面材固定用ネジを使う (外したビスは廃棄)

ドア面材固定用ネジ(2本)

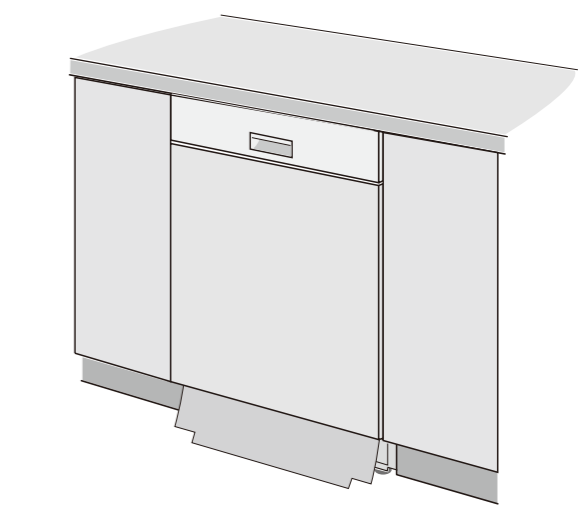


6 本体の固定

本体ドアを開き、一番上のラックを外してから左右2カ所に本体固定ネジで固定する

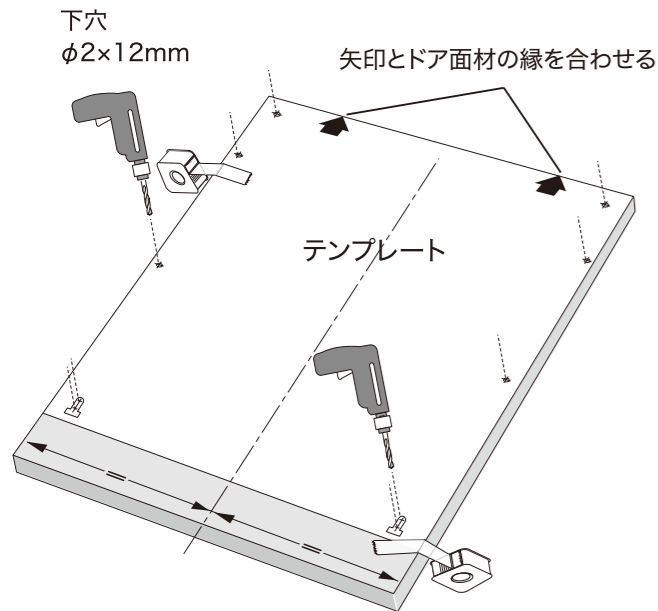


7 完成

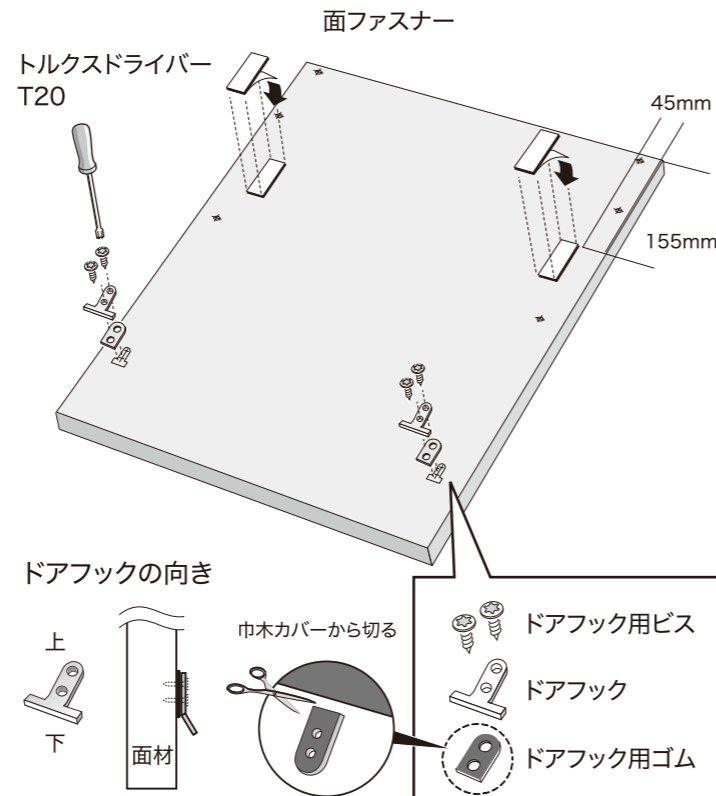


1 下穴の加工

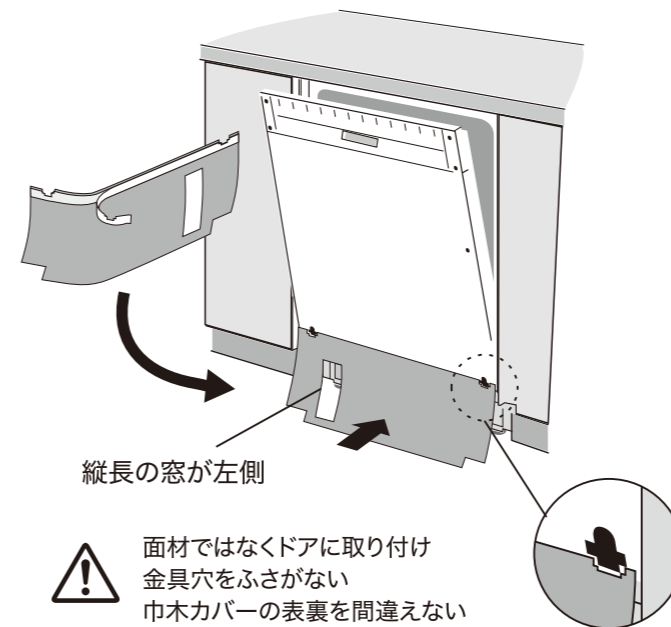
【面材テンプレート使用位置】
幅60cmモデル 緑色のワク



2 金具の取り付け

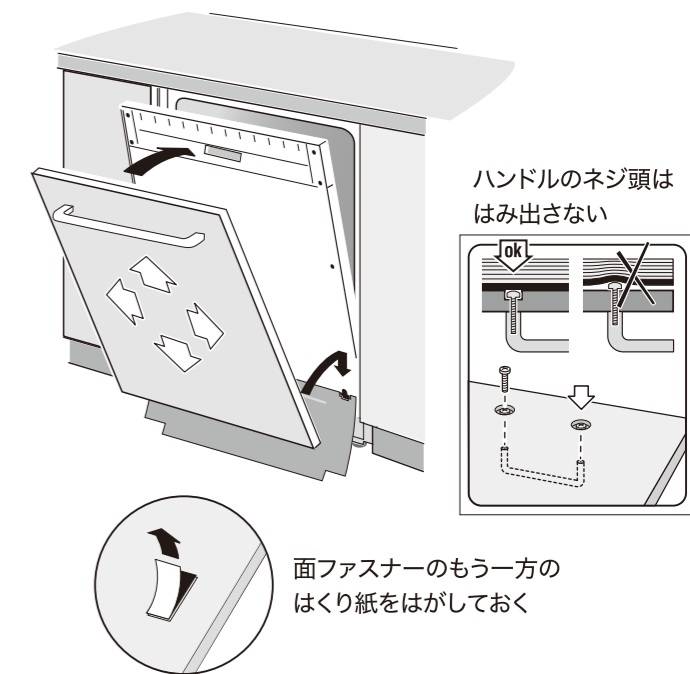


3 巾木カバーの取り付け



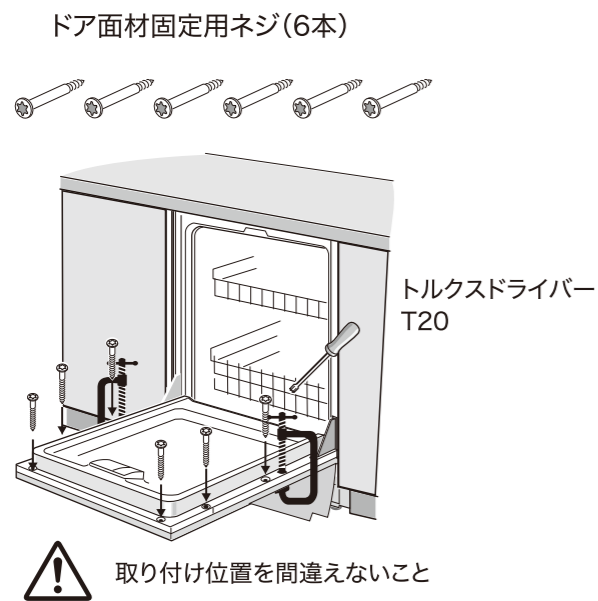
4 ドア面材の取り付け

ドアフックを穴に掛け、仮固定する



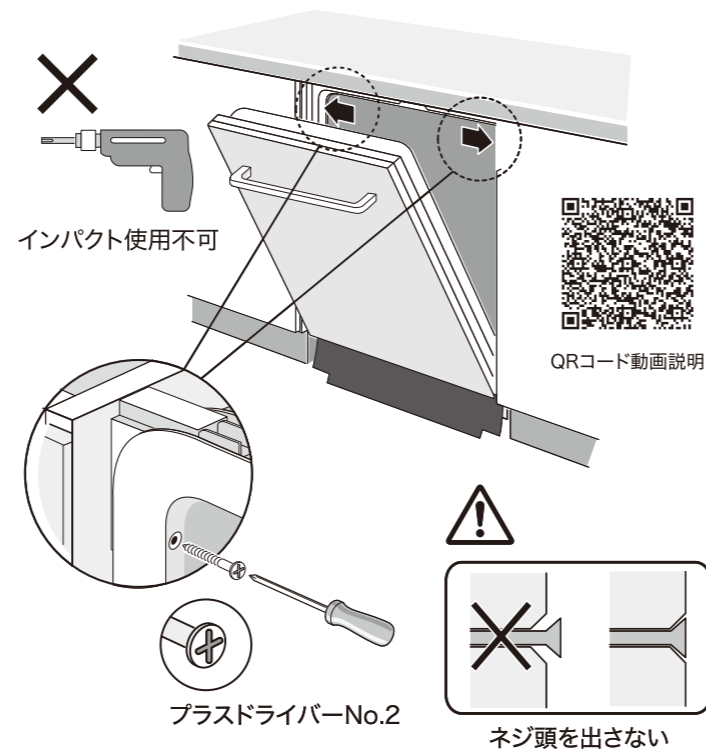
5 ドア面材の固定

- ①ドアを開き、クランプでドア面材を固定する
- ②本体ドアのビスを外し、ドア面材固定用ネジを使う
(外したビスは廃棄)

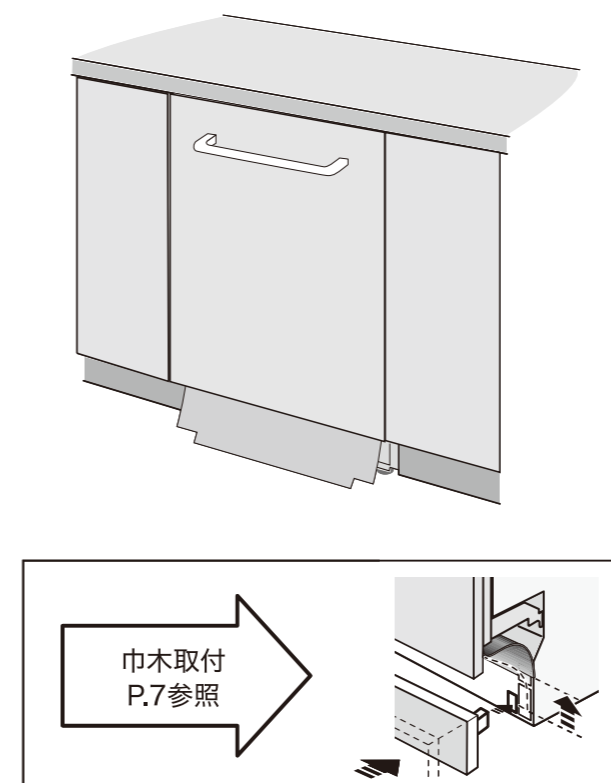


6 本体の固定

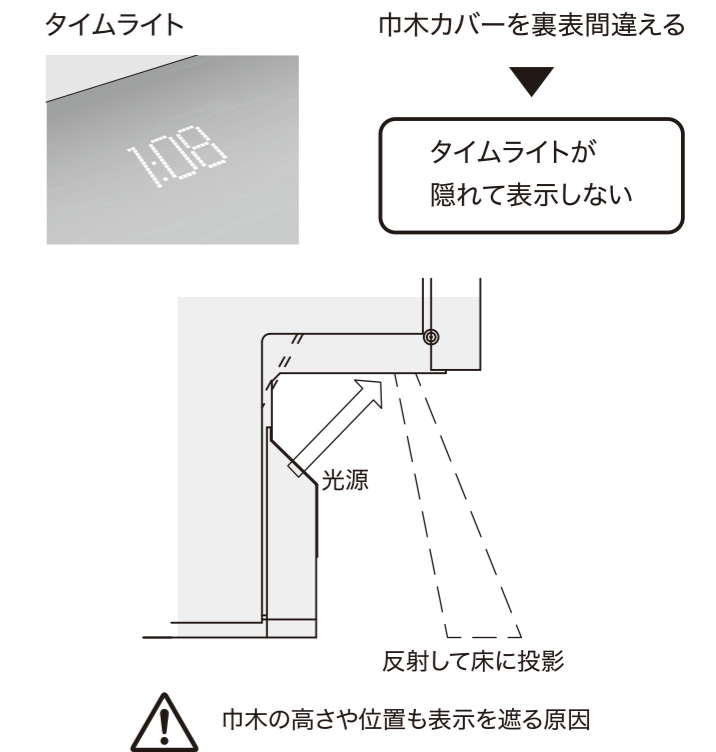
本体ドアを開き、一番上のラックを外してから
左右2カ所に本体固定ネジで固定する



7 完成



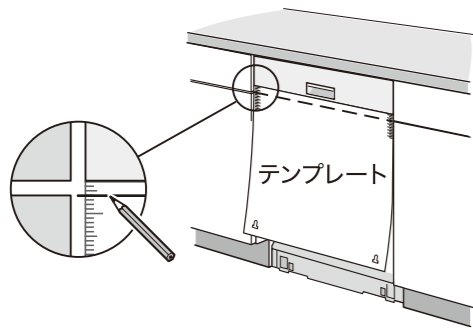
■巾木カバー取り付けの注意点



フィラー取付(ドア面材タイプ)

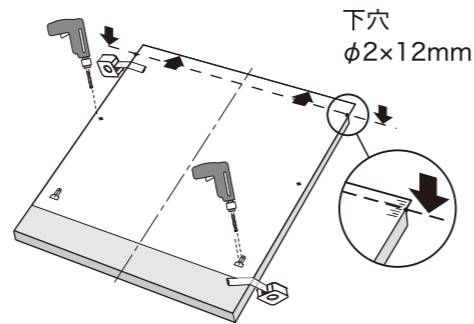
1 フィラー高さを決める

テンプレートの矢印をコントロールパネル下にあて、左右のドア縁に沿って目盛りで印をつける



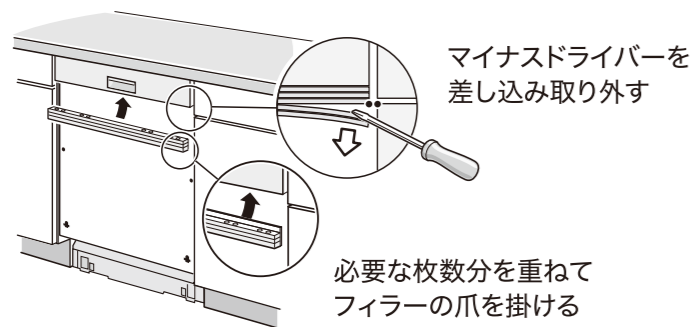
2 下穴の加工

左右の印を線で結び、その線をドア面材の縁にあて、下穴を開ける



! フィラー+面材高さ合計606mm以下

3 フィラーの取り付け

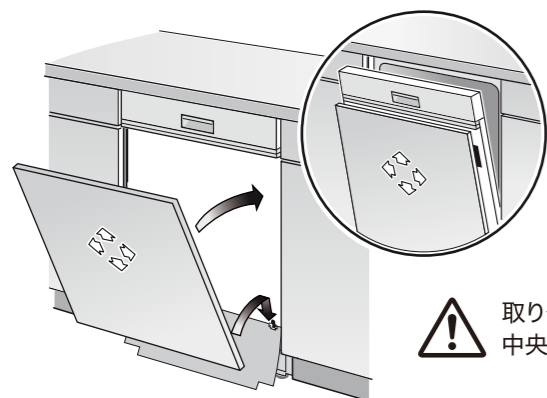


■フィラー調節範囲

フィラーの数	フィラー高さ
1枚	6mm
2枚	12~14mm
3枚	18~22mm
4枚	24~30mm

4 ドア面材の取り付け

ドアフックを穴に掛け、仮固定する



! 取り付け難いときはフィラーを両端と中央をしっかり縮めてスペースを作る

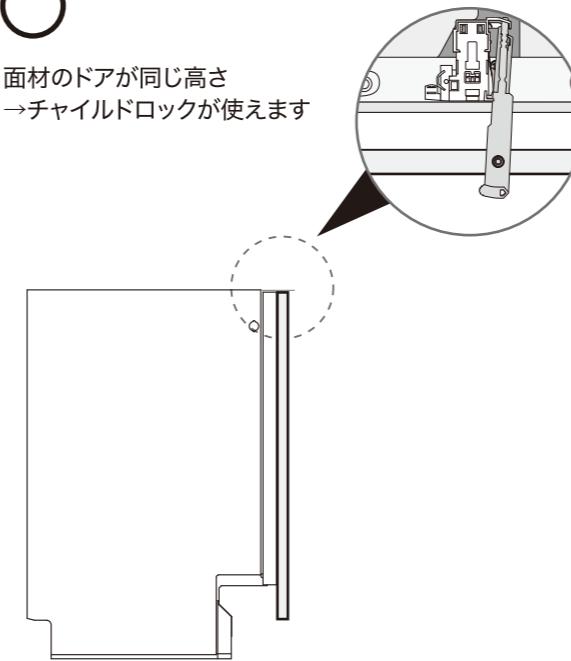
面材取付
P.4参照

フルドア面材設計の注意点

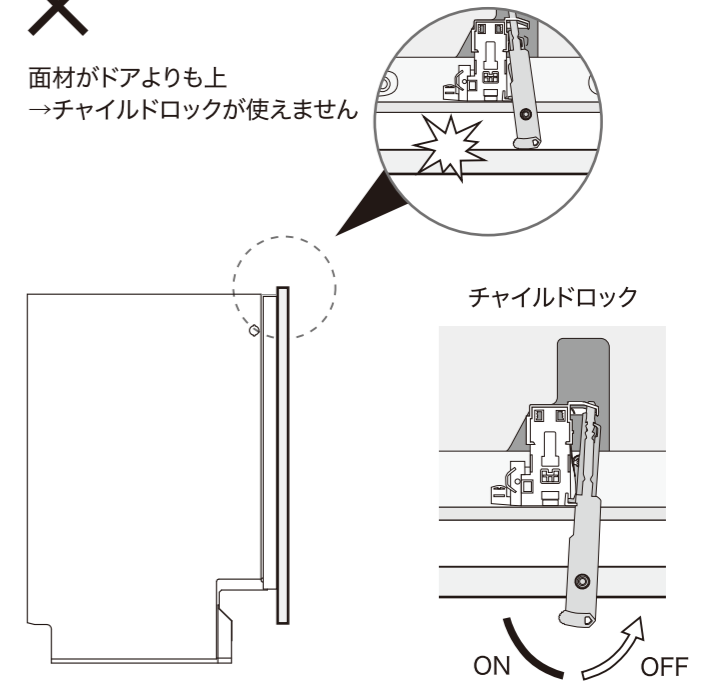
ドアハンドルを兼ねて面材を上伸ばす場合は次の点にご注意ください。

1.チャイルドロックを取り付けることができません

○
面材のドアと同じ高さ
→チャイルドロックが使えます



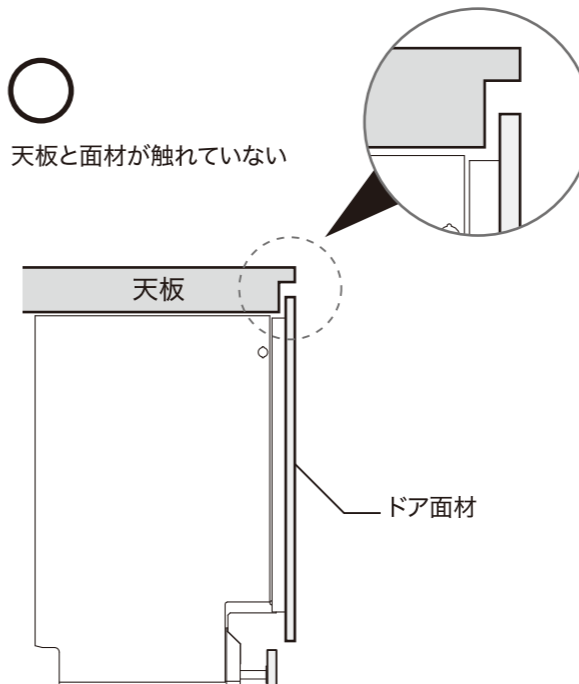
×
面材がドアよりも上
→チャイルドロックが使えません



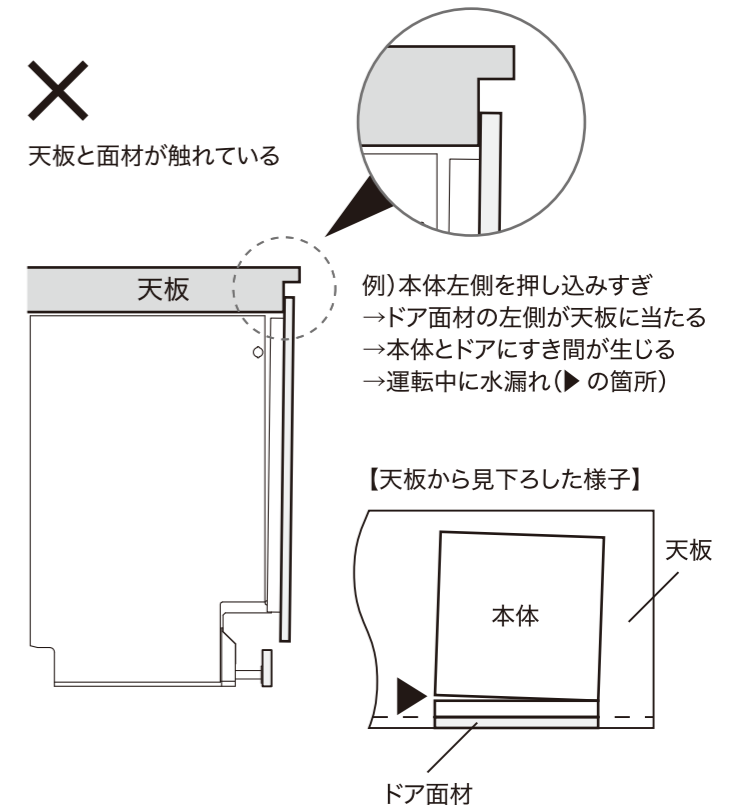
2.設置位置のズレ→ドアの半開きによる漏水・ドア開閉不具合の原因になります

ドアが本体パッキンと密着しなくなり水漏れを生じます。
ドアが閉まる音、ドア面材が天板と接していないか充分に確認してください。

○
天板と面材が触れていない



×
天板と面材が触れている



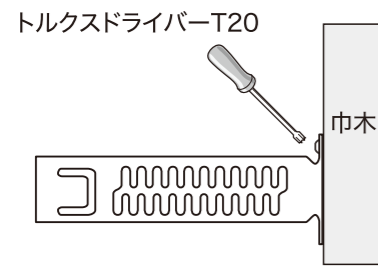
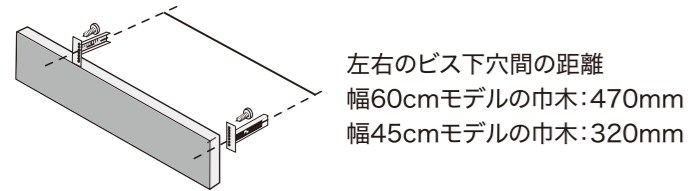
巾木取付



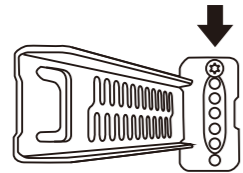
トルクスドライバー-T20
をご用意ください。



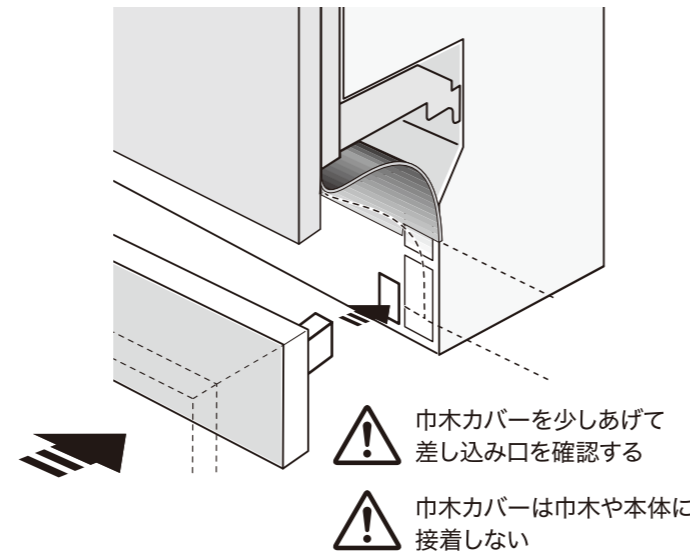
1 巾木アジャスターの取り付け



ビスは金具の一番上の穴に

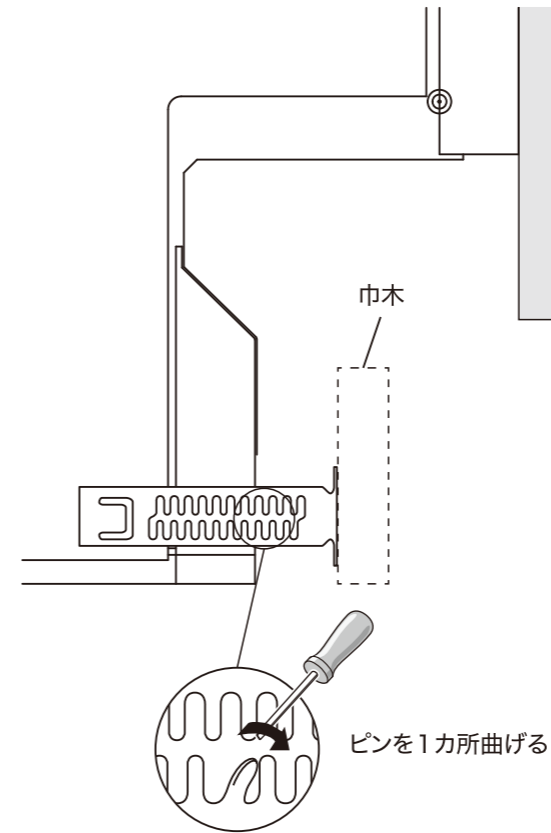


2 本体への取り付け

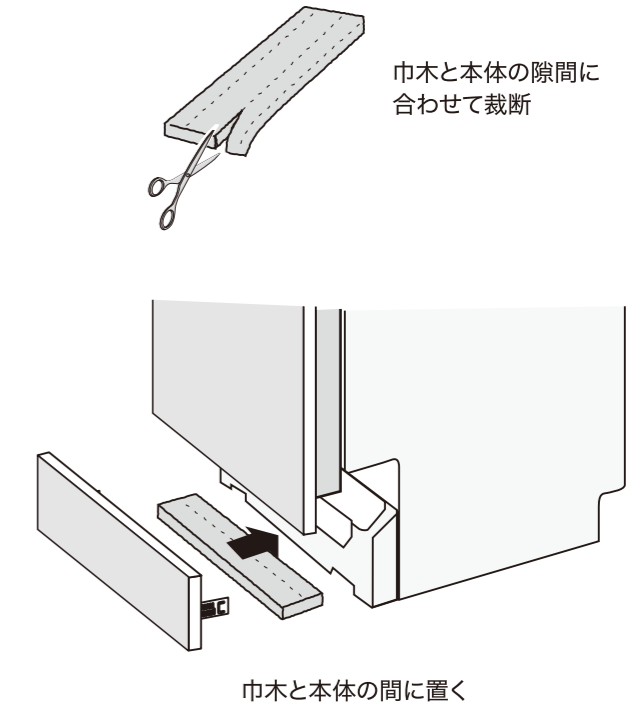


- ①巾木カバーを上を引き上げて差し込み口を確認する
- ②巾木を差し込む

3 巾木の固定

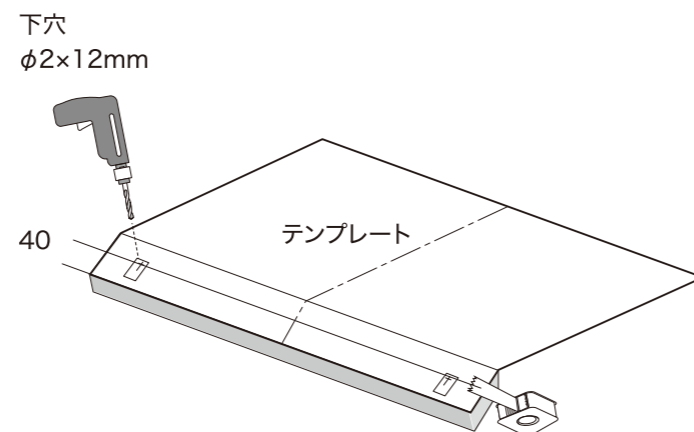
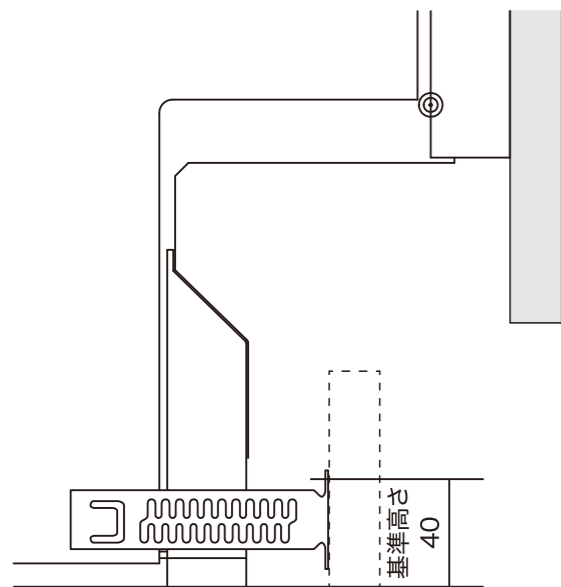


静音フェルトの取り付け(フルドア面材タイプのみ)



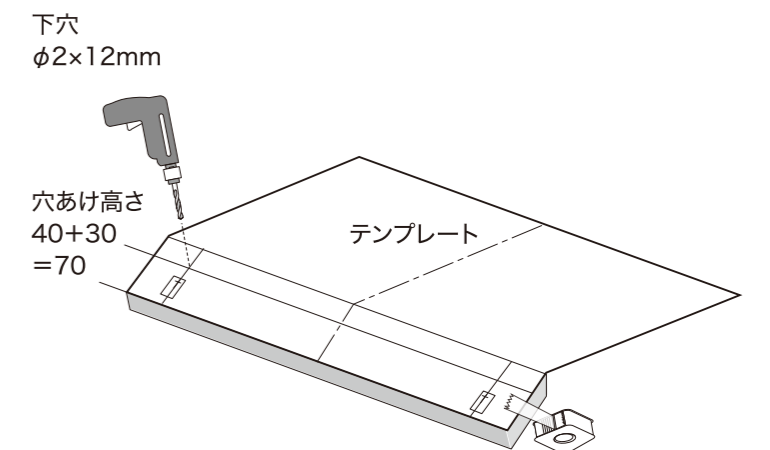
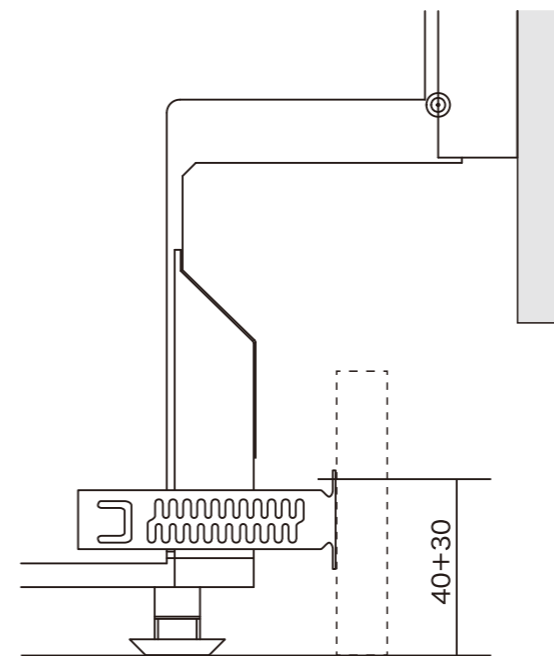
■巾木テンプレートの使いかた

例① 高さ調整をしない場合(脚を伸ばさない)



- ①巾木テンプレートの下と巾木の下縁を合わせる
- ②テンプレートの下穴位置に沿って下穴を開ける

例② 脚を30mm伸ばす場合



- ①巾木テンプレートの下と巾木の下縁を合わせる
- ②テンプレートの左右の目盛りに印をつける
- ③左右の印を線で結び、その線と下穴中心線が交差した点を開ける

電気接続(本体の左右で接続。背面は不可)

❗ 実行しなければならない内容です。

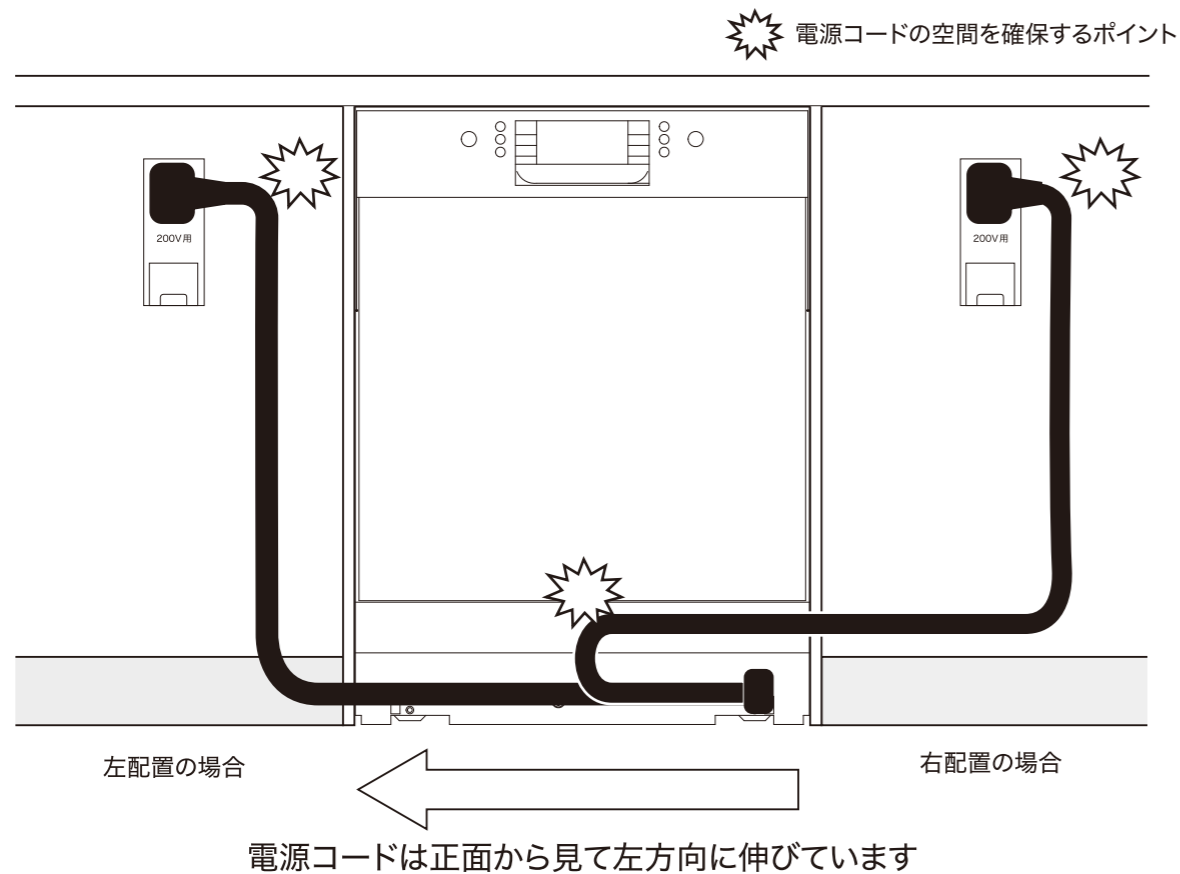
- 電気配線工事およびアース工事は、電気工事士の有資格者が、電気設備の技術基準に準じて行う
- アースが設置されていない時は電気工事士によるD種設置工事を行う
- コンセント裏が露出したままにせず、必ずキャビネットに組み込む
- 電源プラグは手が届く位置に取り付ける
- 電気プラグの周辺にホコリがたまらないように周囲に空間を設ける



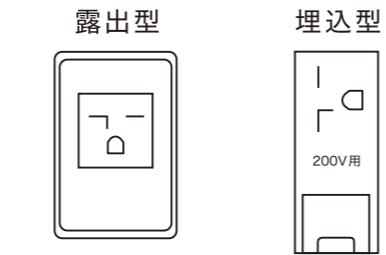
使用電源 ブレーカー付き単相200V・15A専用回路(アース付)
 コンセント 露出型 パナソニック WKS294
 埋込型 パナソニック WTF19324WK

漏電しゃ断器の設置について
 万一の漏電事故時の安全のため、漏電しゃ断器の設置が必要です。
 *主幹に漏電しゃ断器が設けてある場合は、新たに漏電しゃ断器を設置する必要はありません。
 推奨品
 パナソニック 住宅分電盤用小型漏電ブレーカーBJS203
 定格電流20A・感度電流30mA(AC100-200V両用)

■コンセントの位置と電源コードの関係(正面図)



上図タイプのコンセントにプラグを差し込むと、プラグの頭が左向きになります。コンセントを設置するときは、コードを無理に曲げずに十分な空間を確保してください。



⚠️ 单相200V・15Aの引き込み工事後は、必ずテスターで分電盤およびコンセントを測定してください。

給排水接続(本体の左右で接続。背面は不可) BOSCH

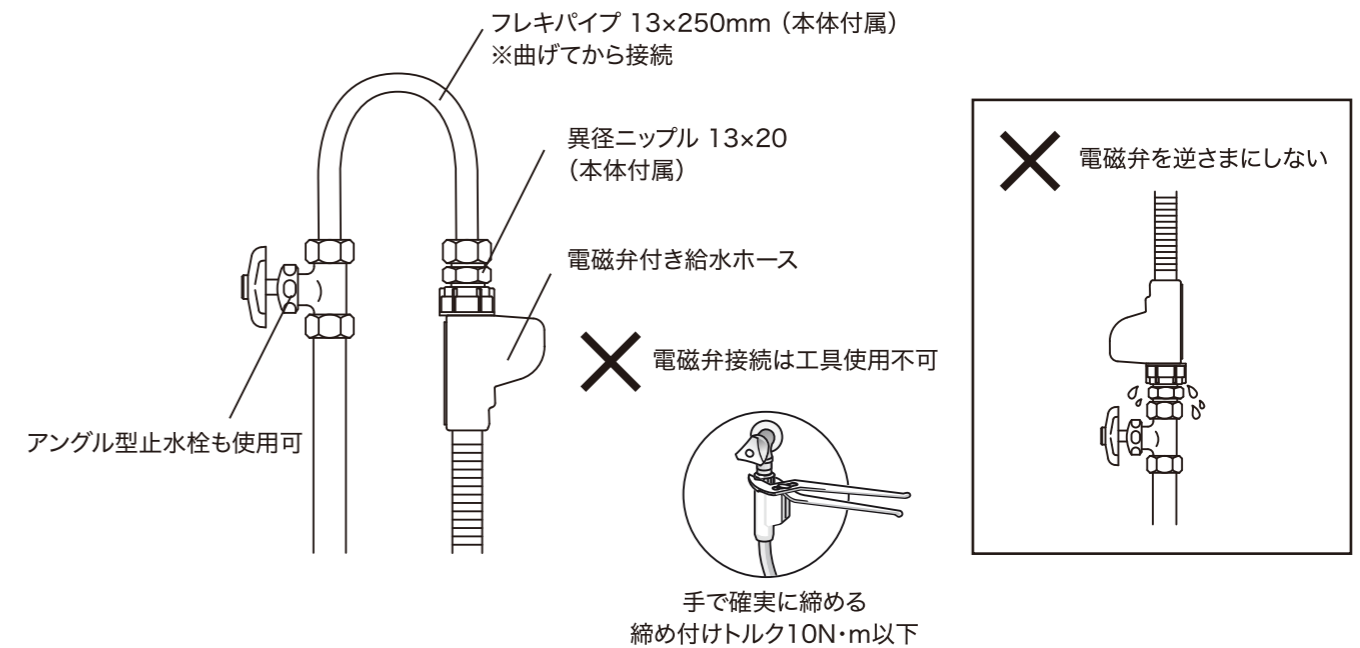
❗ 実行しなければならない内容です。

- 給水管の汚れ落としとエア抜きのため、本体を接続する前に必ず通水を行う
- 給排水接続は本体の左または右で行う
- 止水栓は手が届く位置に取り付ける
- 電磁弁付き給水ホースは上向きに手締めで接続する
- 通常は給水接続を行う



作動水圧 0.05MPa~1MPa(0.5~10kg/cm²)
 排水方式 強制排水方式
 排水管立ち上げ 200mm以上(塩化ビニル管 呼び40 HT推奨)
 電磁弁口径 呼び20

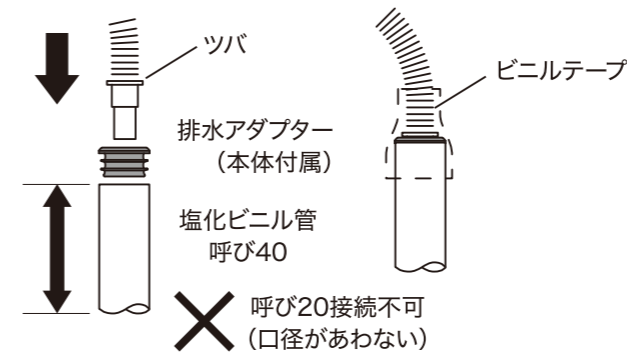
■給水接続例



■排水接続例

A. 縦接続

- ①専用排水管を立ち上げる
- ②排水ホースのツバが当たるまで上から差し込む
- ③ビニルテープで覆う



⚠️ ビニル管はFLから200mm以上
 管が短い・排水ホースの差し込み過ぎは排水エラーの原因

B. 横接続

下掲の分岐継手(別売品)を使う

