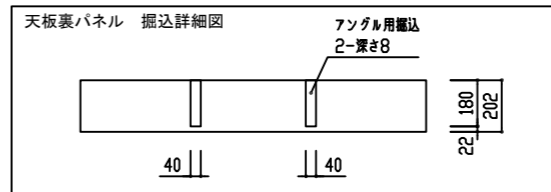
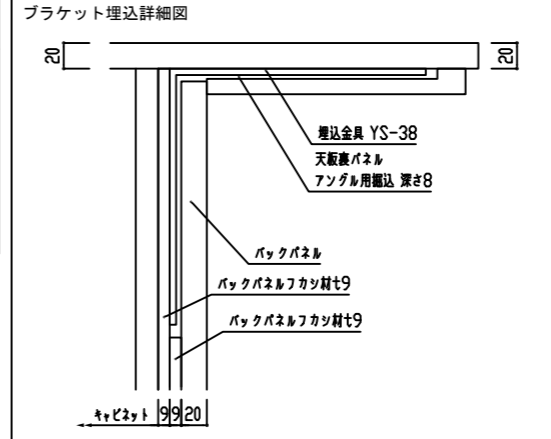
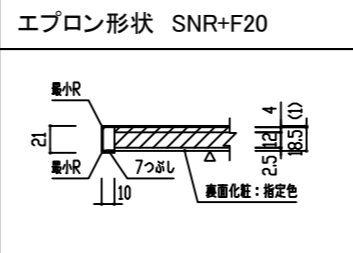
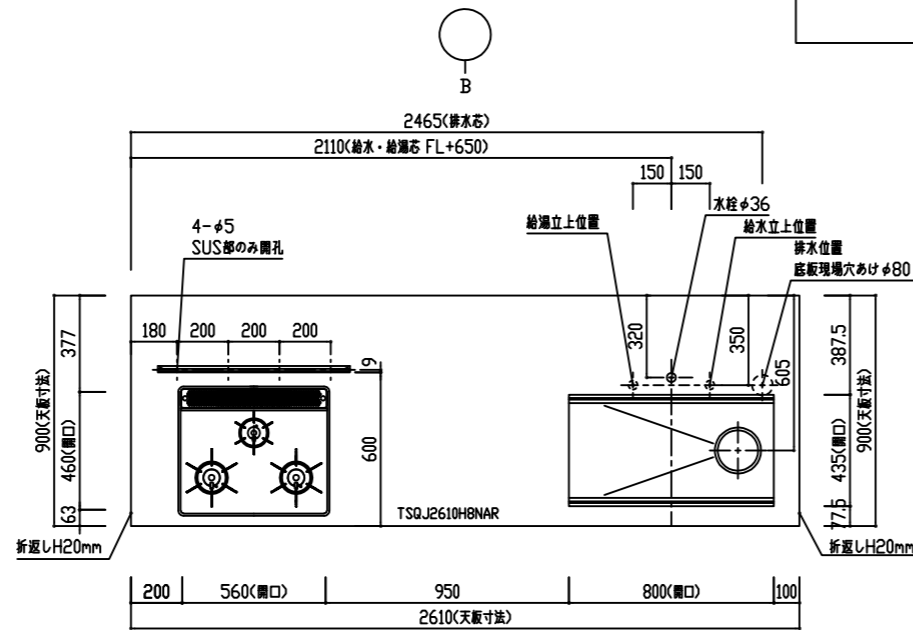


# ご参考図面

ご仕様に合わせて設備機器図面をご参照下さい。

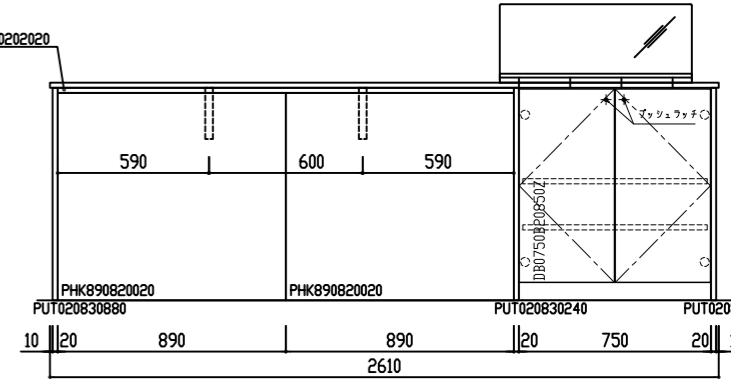
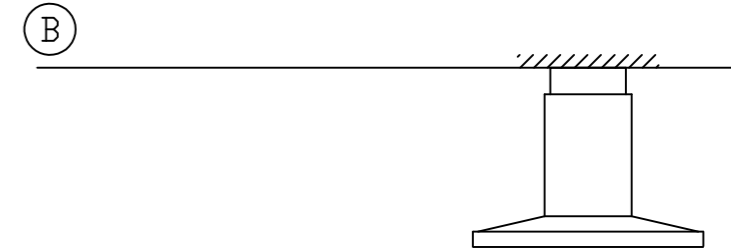
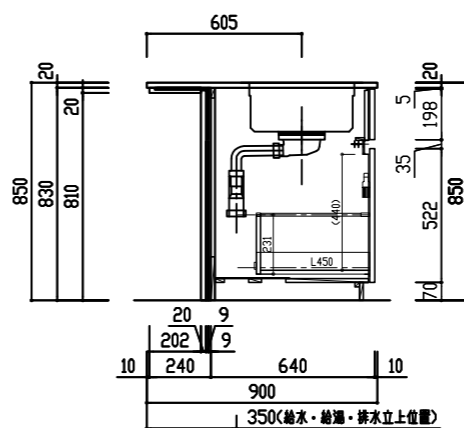
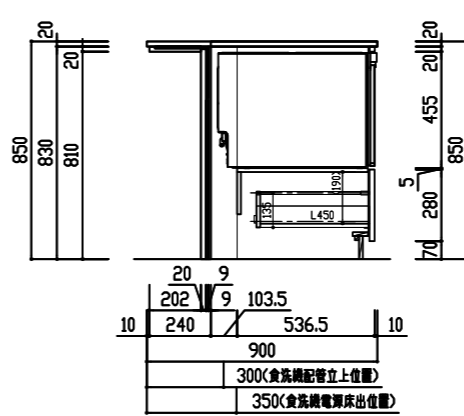
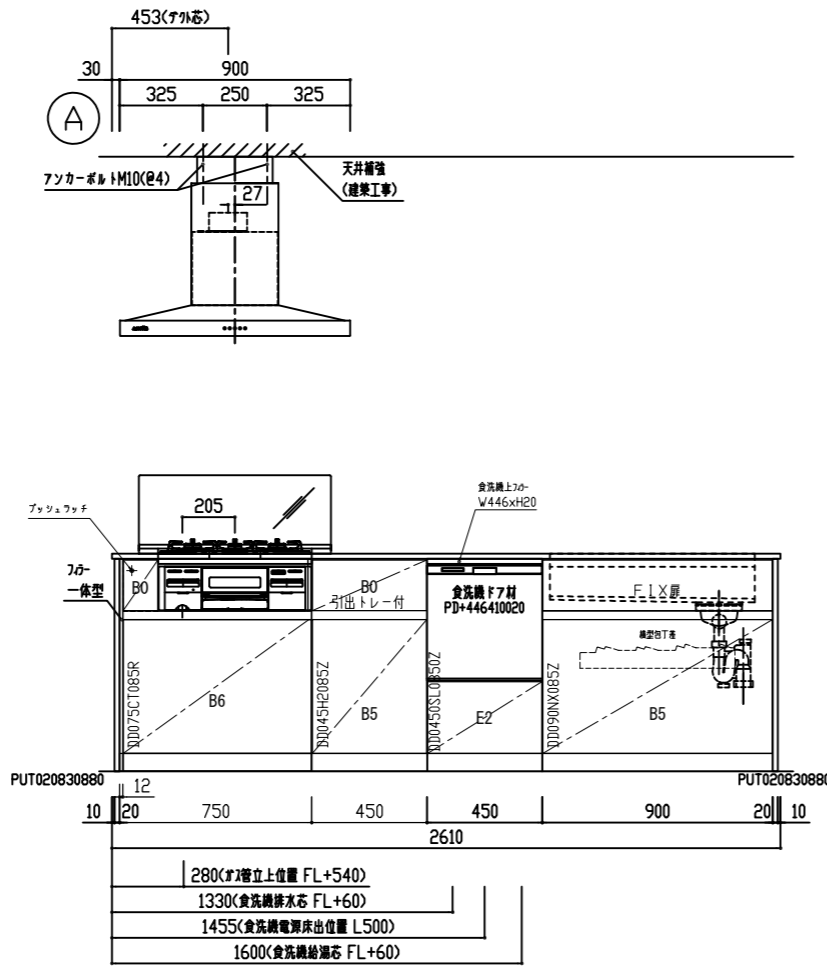
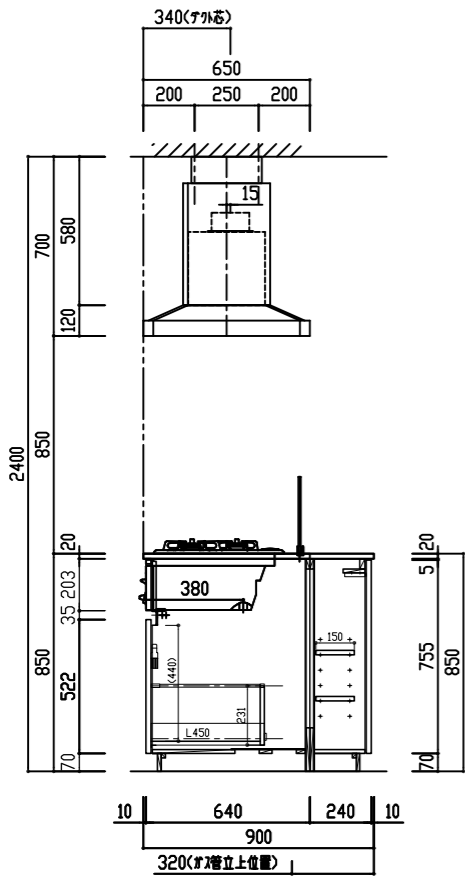
※天板奥行 900



番号	製品記号	名称	数量
1	TSQJ2610H8NAR	SUS 5層構造仕上 t20 7ホト ツワ: HT8DAツワ 静音 排水: KIT-B付	1
2	CUF-W6001655	天板上アクリル加工材 W600 H16 D55	1
3	*DD075CT085R	ガス-ストロー W750 フォー一体型	1
4	*DD045H2085Z	ガス-ストロー-2段 W450 引出付	1
5	*DD045SL0850Z	食洗機下台 W450	1
6	*DD090NX085Z	ガス-ストロー W900	1
7	*DB0750B20850Z	背面収納 両開き 可動棚2段 W750	1
8	*PUT020830880	サイドパネル t20 H830 D880	1
9	*PUT020830880	サイドパネル t20 H830 D880	1
10	*特注P++H80202020	天板裏パネル t20 W1780 D202 掘込有	1
11	*PHK890820020	バックパネル t20 W890 H820	2
12	YS-38-200	アクリル調金具 L200 (ツワ付)	2
13	RB32AM4H2S-VW	調理器具 W600 フラット/ツワ- (ツワ付) ガス種:	1
14	CBARL-952S	ツワ付 (ツワ付) (ツワ付)	1
15	CDCA-209S	ツワ付 (ツワ付) (ツワ付)	1
16	3397720J	ツワ付-水栓 (ツワ付)	1
17	RKW-404AM-SV	ツワ付食洗機 (ツワ付) (ツワ付)	1
18	*PD+446410020	食洗機下材	1
19	KC-068-S3C	ガス-ストロー (ツワ付) W750	1
20	特注パネル下地合板	t9 W1780 H830	1
21	特注パネル下地合板	t9 W1780 H620	1
22	食洗機上材	W446xH20	1
23	*PUT020830240	サイドパネル t20 H830 D240	1

扉	メタリ	色
把手	手掛仕様 (アルミ手掛)	コンロ脇・背面: プッシュラッチ
巾木	扉同色	
丁番	ブルモーションなし	
レール	タンデム ホワイト ブルモーション付 小引出: I-BOXレール ホワイト	

※特注  
(10)アングル用掘込 W45xD180xD8x2ヶ所



検図者	検図者	検図者	製図者	TITLE
白石	中山		石川	THINKA II キッチンセット図 (2段) アイランド型 2550R (標準) 食洗機あり

作成年月日	年月日	年月日	年月日
18年07月31日			
縮尺	A3 1:30		

図面 No.	整理番号
S08060397K40	