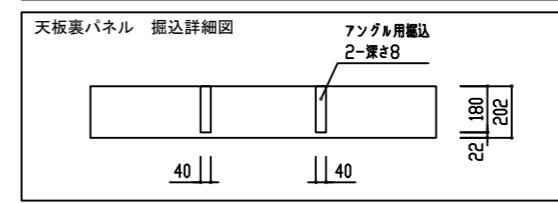
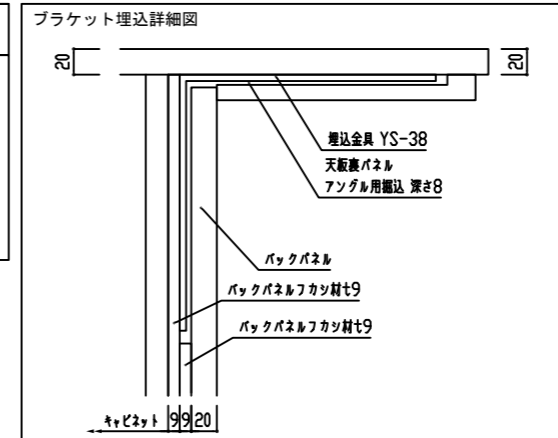
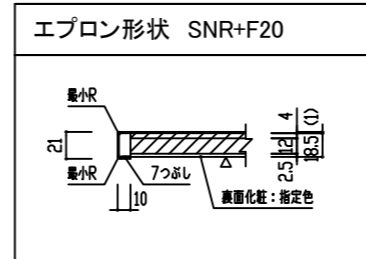
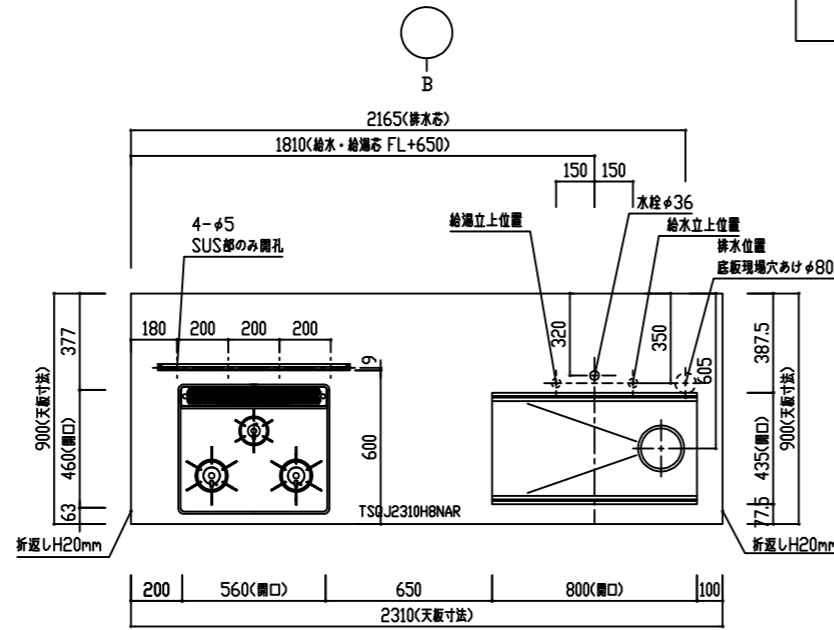


# ご参考図面

ご仕様に合わせて設備機器図面をご参照下さい。

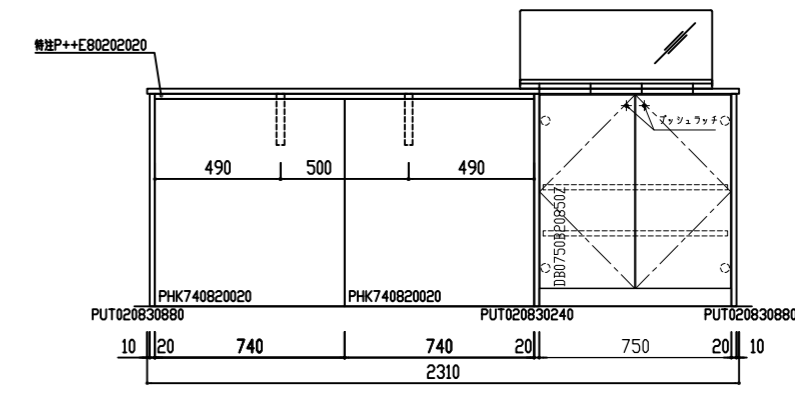
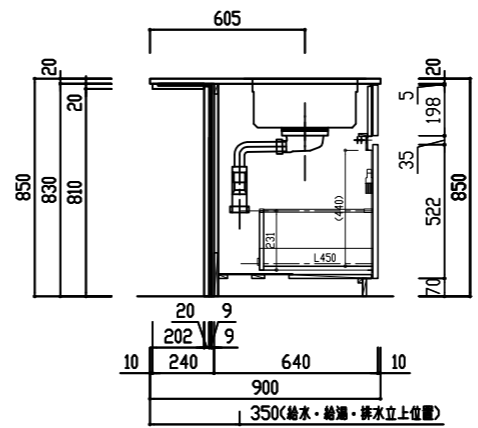
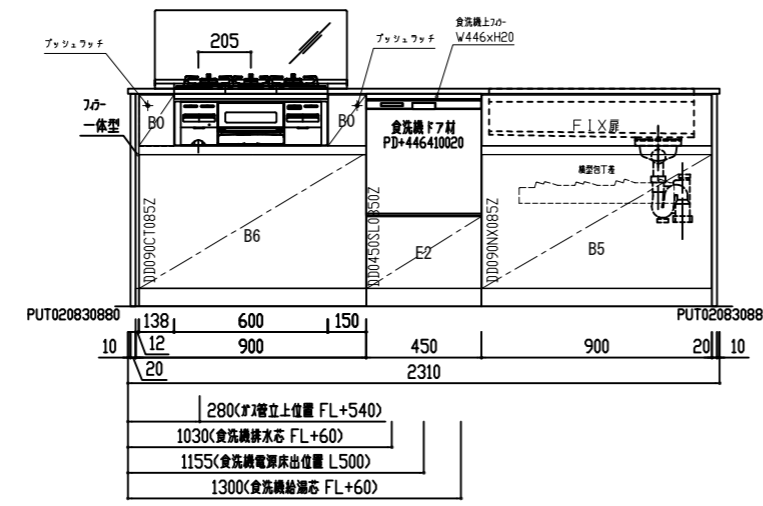
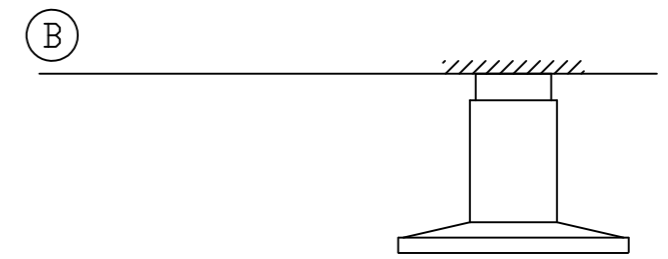
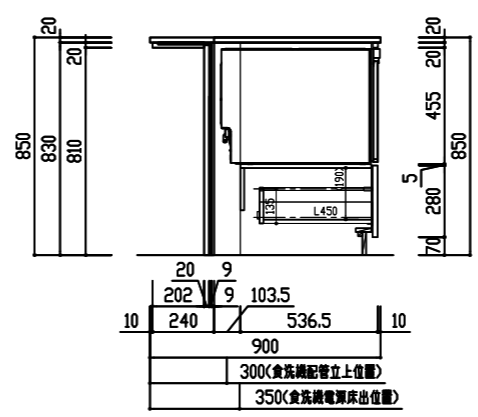
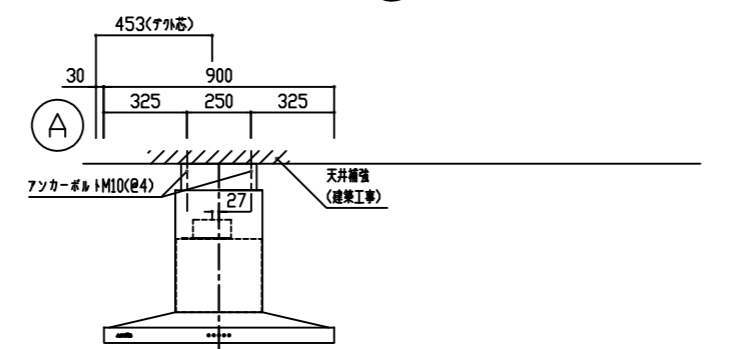
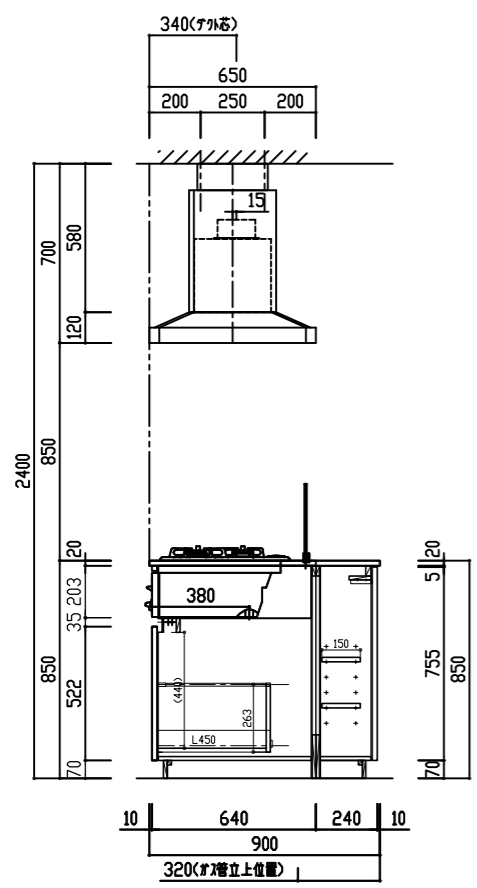
※天板奥行 900



番号	製品記号	名称	数量
1	TSQJ2310H8NAR	SUS 5層構造仕上 t20フット ツツ: HT8DAツツ 静音 排水: KIT-B付	1
2	CUF-W6001655	天板上部パネル W600 H16 D55	1
3	*DD090CT085Z	ガス-1ドロー W900 フォー一体型	1
4	*DD0450SL0850Z	食洗機下台 W450	1
5	*DD090NX085Z	シンク-1ドロー W900	1
6	*DB0750B20850Z	背面収納 両開き 可動棚2段 W750	1
7	*PUT020830880	サイドパネル t20 H830 D880	1
8	*PUT020830880	サイドパネル t20 H830 D880	1
9	*特注P++E80202020	天板裏パネル t20 W1480 D202 掘込有	1
10	*PHK740820020	バックパネル t20 W740 H820	2
11	YS-38-200	ブラケット L200 (ツツ付)	2
12	RB32AM4H2S-VW	調理器具 W600 フォー/シンク- (ツツ付) ガス種:	1
13	CBARL-952S	バックパネル (ツツ付) (ツツ付)	1
14	CDCA-209S	ツツ付 (ツツ付) (ツツ付)	1
15	3397720J	シンク-1ドロー (ツツ付)	1
16	RKW-404AM-SV	シンク-1ドロー (ツツ付) (ツツ付)	1
17	*PD+446410020	食洗機下台	1
18	KC-068-S3C	ガス-1ドロー (ツツ付) W750	1
19	特注パネル下地合板	t9 W1480 H830	1
20	特注パネル下地合板	t9 W1480 H620	1
21	食洗機上フタ	W446xH20	1
22	*PUT020830240	サイドパネル t20 H830 D240	1

扉	メラミン	色
把手	手掛仕様 (アルミ手掛)	コンロ脇・背面: プッシュラッチ
巾木	扉同色	
丁番	ブルモーションなし	
レール	タンデム ホワイト ブルモーション付 小引出: I-BOXレール ホワイト	

※特注  
(9)アンクル用掘込 W45xD180x深さ8x2ヶ所



検図者	検図者	検図者	製図者	TITLE
白石	中山		石川	THINKA II キッチンセット図 (2段) アイランド型 2250R (標準) 食洗機あり

作成年月日	年月日	年月日	年月日
18年07月31日			
縮尺	A3 1:30		

図面 No.	整理番号
S08060397K20	