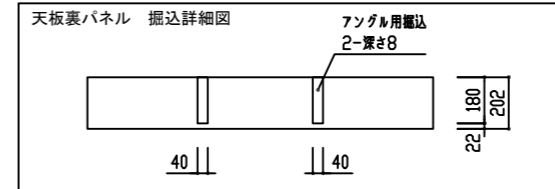
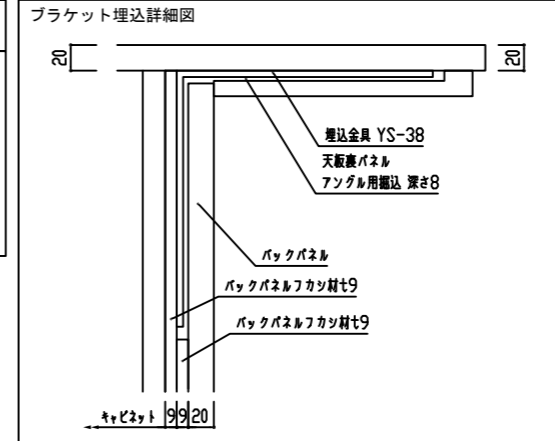
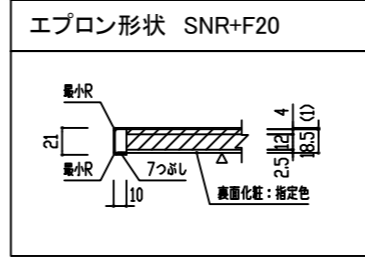
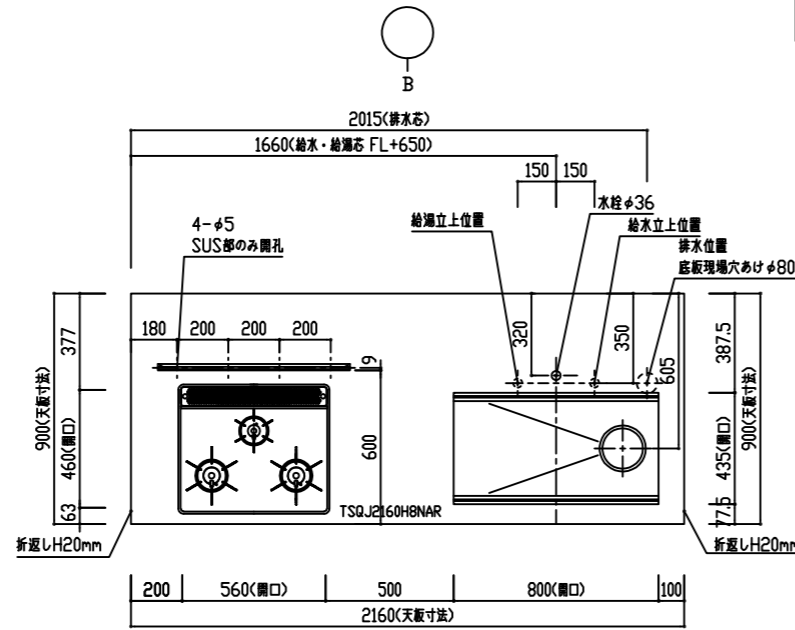


ご参考図面

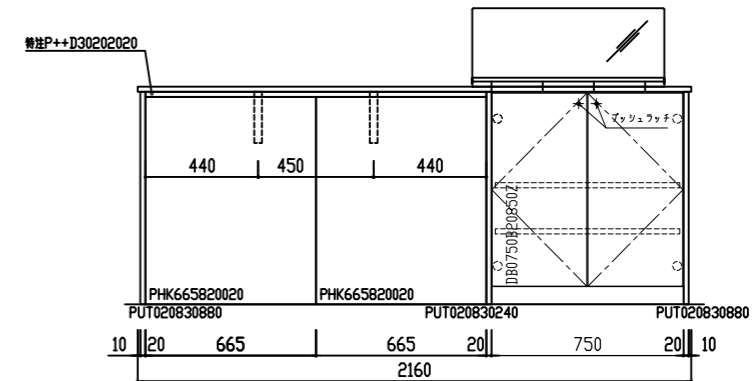
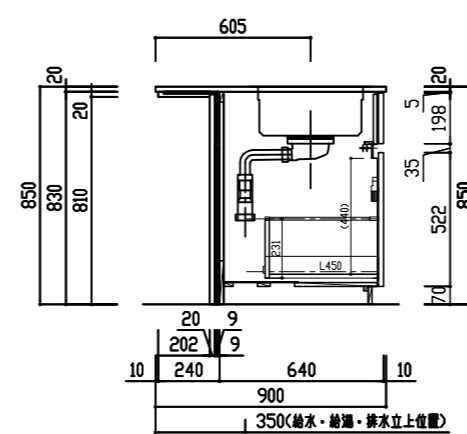
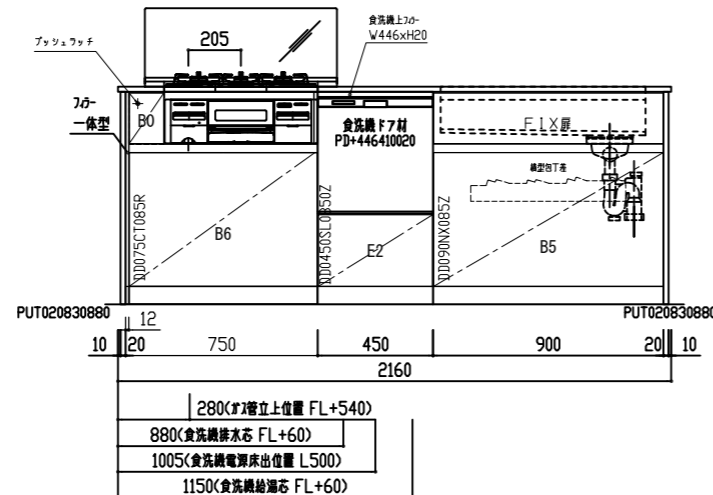
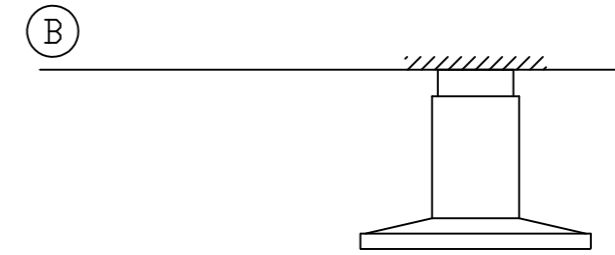
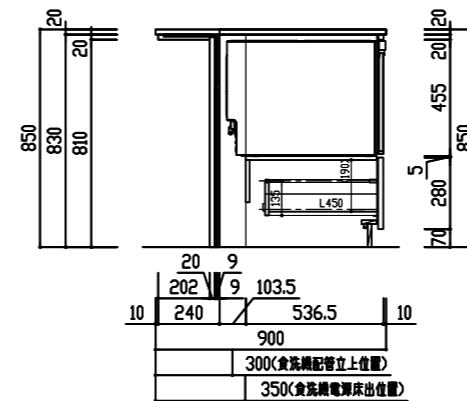
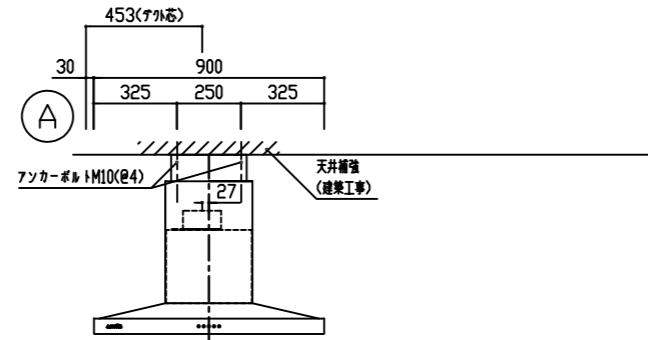
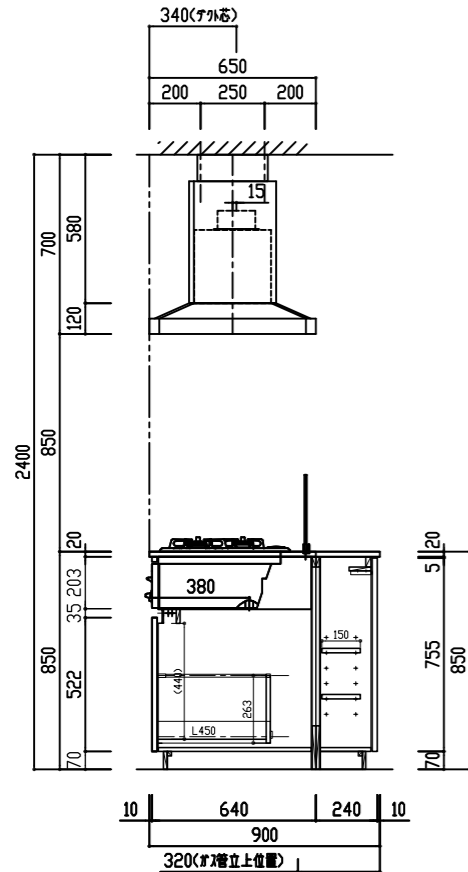
ご仕様に合わせて設備機器図面をご参照下さい。

※天板奥行 900



番号	製品記号	名称	数量
1	TSQJ2160H8NAR	SUS 不燃性仕上げ上 t20フット ツマミ: HT8DAツマミ 静音 排水: KIT-B付	1
2	CUF-W6001655	工作上アクリル化粧材 W600 H16 D55	1
3	*DD075CT085R	ガス-1トワ- W750 ツマミ一体型	1
4	*DD0450SL0850Z	食洗機下台 W450	1
5	*DD090NX085Z	ツマミ-1トワ- W900	1
6	*DB0750B20850Z	背面収納 両開き 可動棚2段 W750	1
7	*PUT020830880	サイドパネル t20 H830 D880	1
8	*PUT020830880	サイドパネル t20 H830 D880	1
9	*特注P++D30202020	天板裏パネル t20 W1330 D202 掘込有	1
10	*PHK665820020	パネル t20 W665 H820	2
11	YS-38-200	アクリル調金具 L200 (ツマミ)	2
12	RB32AM4H2S-VW	調理器具 W600 フタ付/シンク付 (ツマミ) ガス種: 1	1
13	CBARL-952S	ツマミ付 (ツマミ) (ツマミ)	1
14	CDCA-209S	ツマミ付 (ツマミ) (ツマミ)	1
15	3397720J	ツマミ付-水栓 (ツマミ)	1
16	RKW-404AM-SV	ツマミ付食洗機 (ツマミ) (ツマミ)	1
17	*PD+446410020	食洗機下台	1
18	KC-068-S3C	ガラス-ツマミ (ツマミ) W750	1
19	特注パネル下地合板	t9 W1330 H830	1
20	特注パネル下地合板	t9 W1330 H620	1
21	食洗機上フタ	W446xH20	1
22	*PUT020830240	サイドパネル t20 H830 D240	1

※特注
(9)アングル用掘込W45xD180x深さ8x2ヶ所



scesto

検図者	検図者	検図者	製図者	TITLE
白石	中山		石川	THINKA II キッチンセット図 (2段) アイランド型 2100R(標準) 食洗機あり

作成年月日	年月日	年月日	年月日
18年07月31日			
縮尺	縮尺	縮尺	縮尺
A3 1:30			

図面 No.	整理番号
S08060397K10	