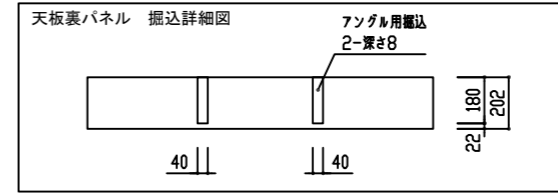
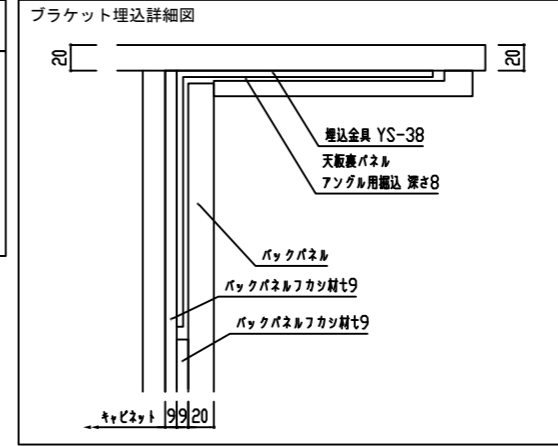
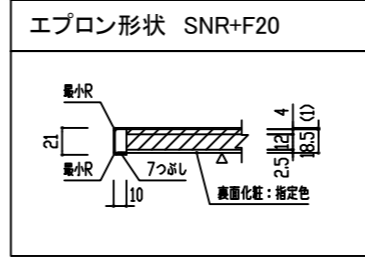
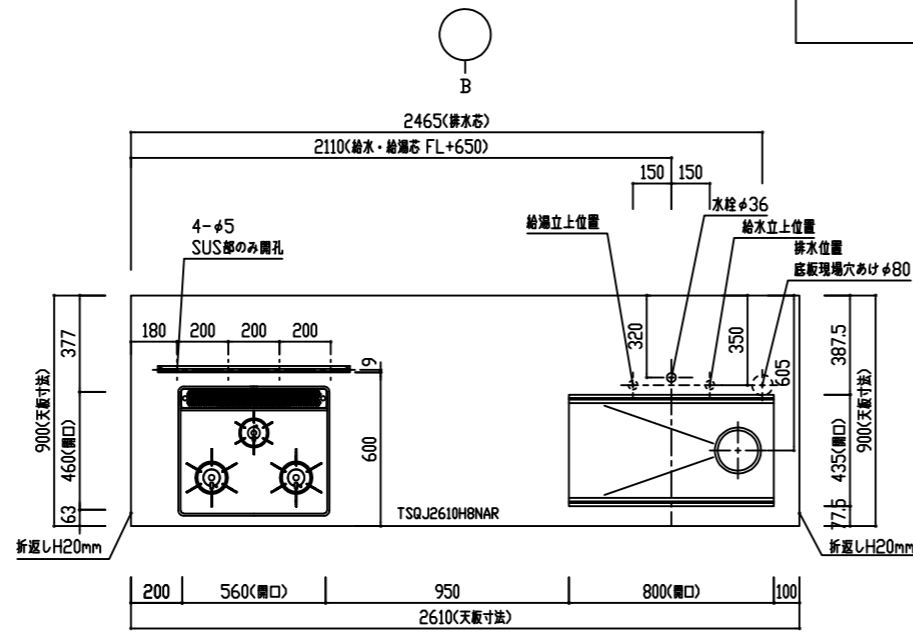


# ご参考図面

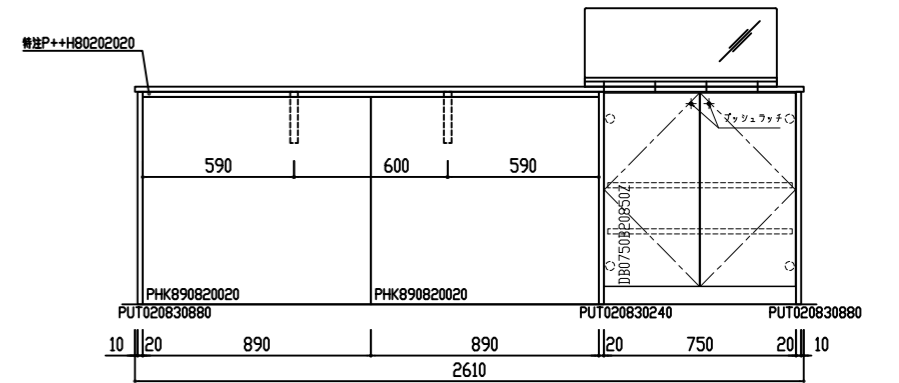
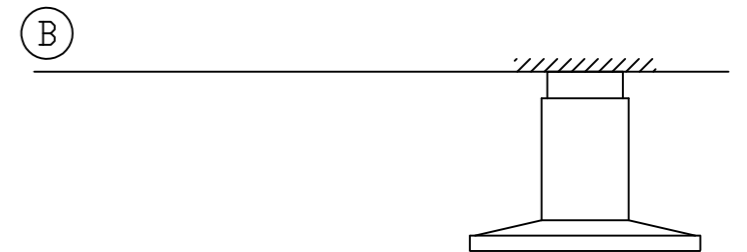
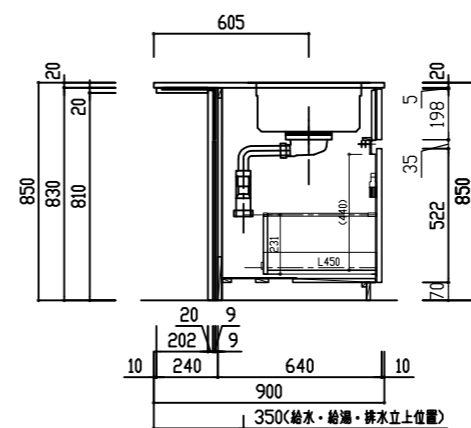
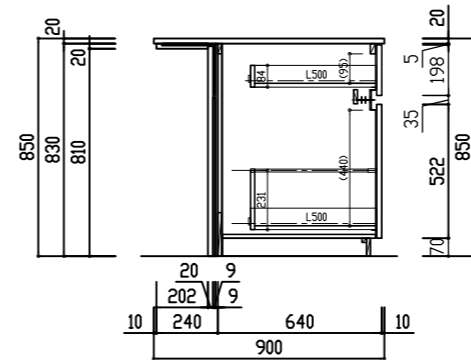
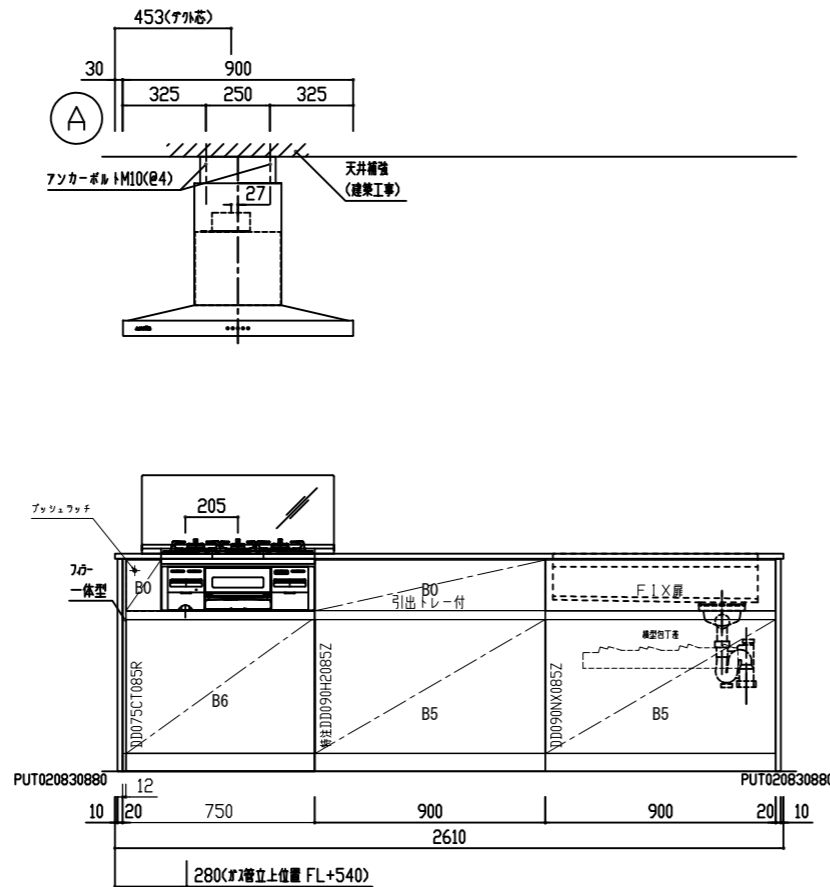
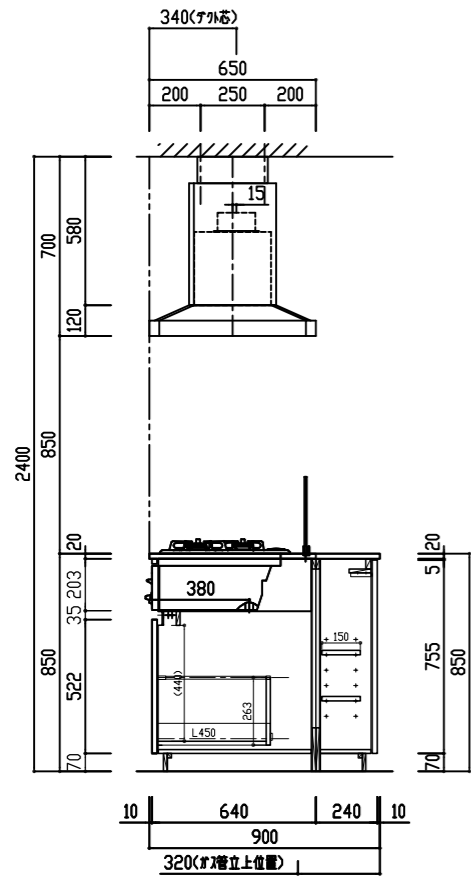
ご仕様に合わせて設備機器図面をご参照下さい。

## ※天板奥行 900



番号	製品記号	名称	数量
1	TSQJ2610H8NAR	SUS 不アルミ仕上げ 207mm ツマミ: HT8DAツマミ 静音 排水: KIT-B付	1
2	CUF-W6001655	上面アルミ材 W600 H16 D55	1
3	*DD075CT085R	ガス-ストロー W750 ツマミ一体型	1
4	*特注DD090H2085Z	ガス-ストロー-2段 W900 引出付	1
5	*DD090NX085Z	ガス-ストロー W900	1
6	*DB0750B20850Z	背面収納 両開き 可動棚2段 W750	1
7	*PUT020830880	サイドパネル t20 H830 D880	1
8	*PUT020830880	サイドパネル t20 H830 D880	1
9	*特注P++H80202020	天板裏パネル t20 W1780 D202 掘込有	1
10	*PHK890820020	パネル t20 W890 H820	2
11	YS-38-200	角金 L200 (ツマミ)	2
12	RB32AM4H2S-VW	調理器具 W600 フラット/リフト/リフト/リフト: 1	1
13	CBARL-952S	バックパネル (ツマミ) (ツマミ)	1
14	CDCA-209S	ツマミ (ツマミ) (ツマミ)	1
15	3397720J	ツマミ-水栓 (ツマミ)	1
16	KC-068-S3C	ガス-ストロー (ツマミ) W750	1
17	特注パネル下地合板	t9 W1780 H830	1
18	特注パネル下地合板	t9 W1780 H620	1
19	*PUT020830240	サイドパネル t20 H830 D240	1

※特注  
 (4)引出トレー付  
 (9)アングル用掘込 W45xD180x深さ8x2ヶ所



検図者	検図者	検図者	製図者	TITLE
白石	中山		石川	THINKA II キッチンセット図 (2段) アイランド型 2550R (標準) 食洗機なし

作成年月日	年月日	年月日	年月日
18年07月31日			
縮尺	縮尺	縮尺	縮尺
A3 1:30			

図面 No.	整理番号
S□8060396K40	