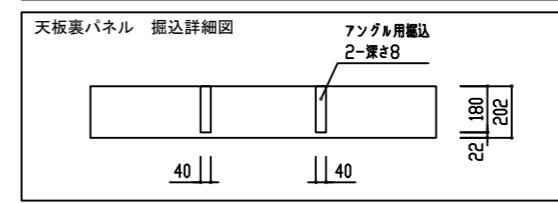
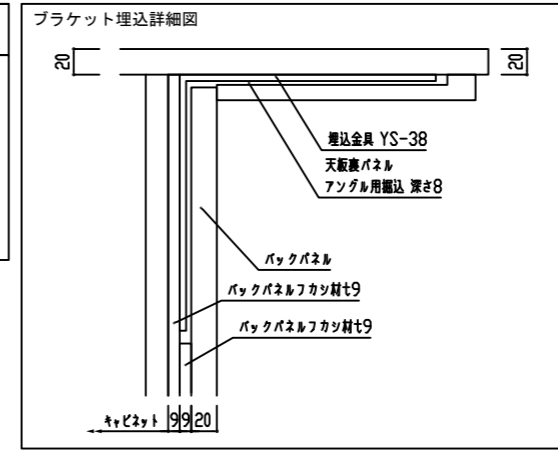
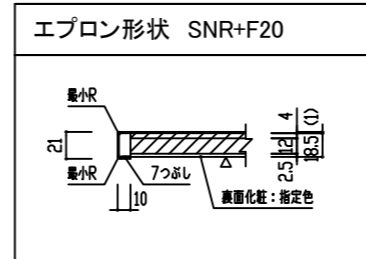
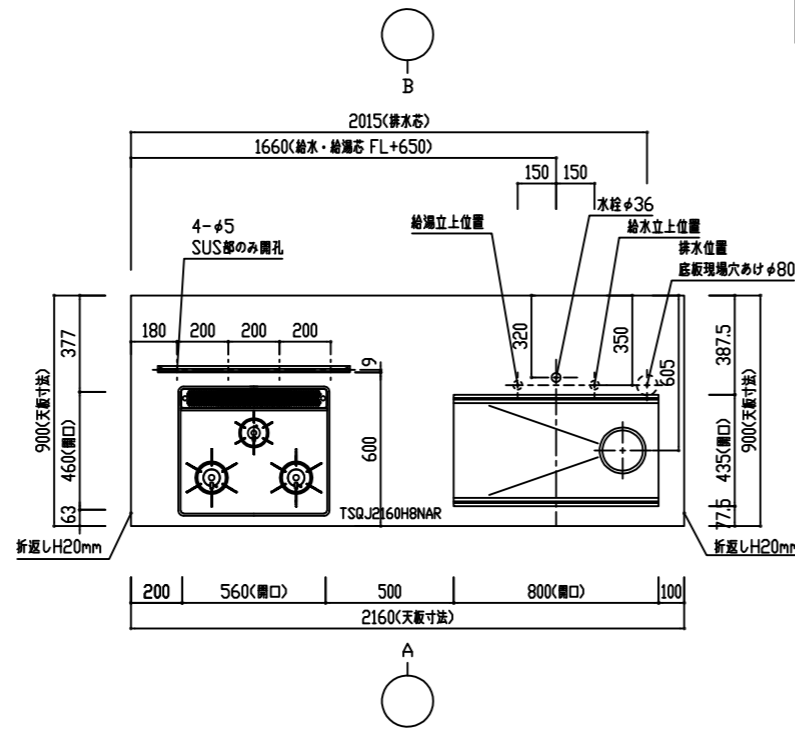


ご参考図面

ご仕様に合わせて設備機器図面をご参照下さい。

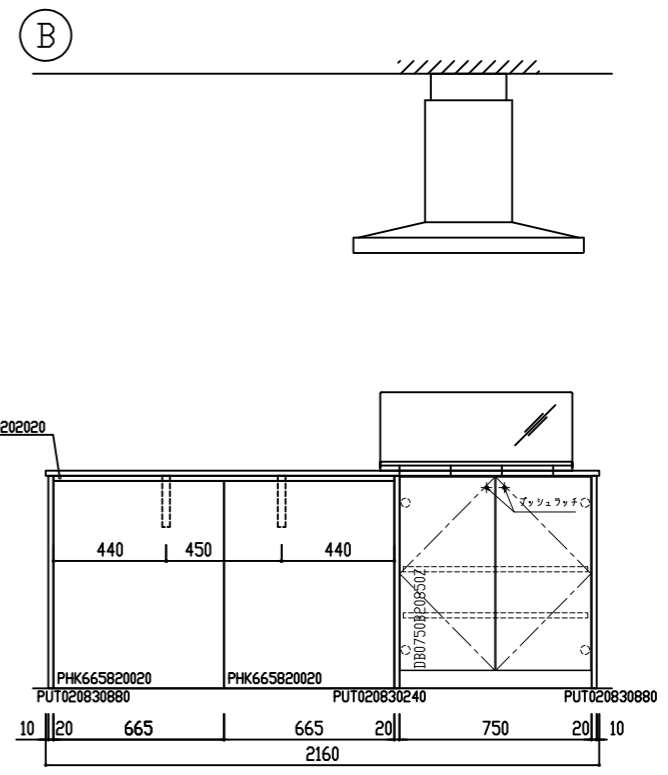
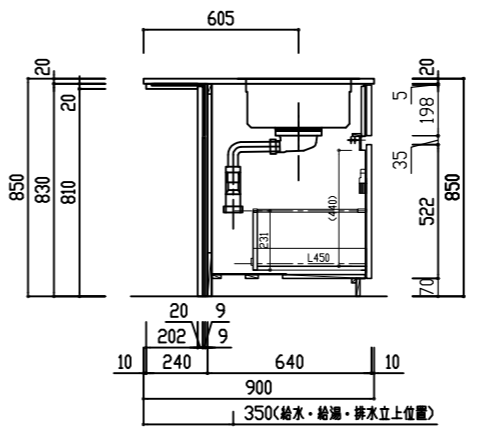
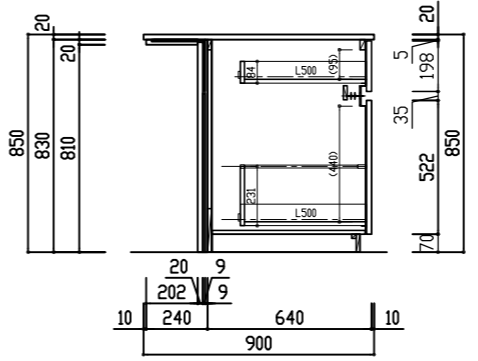
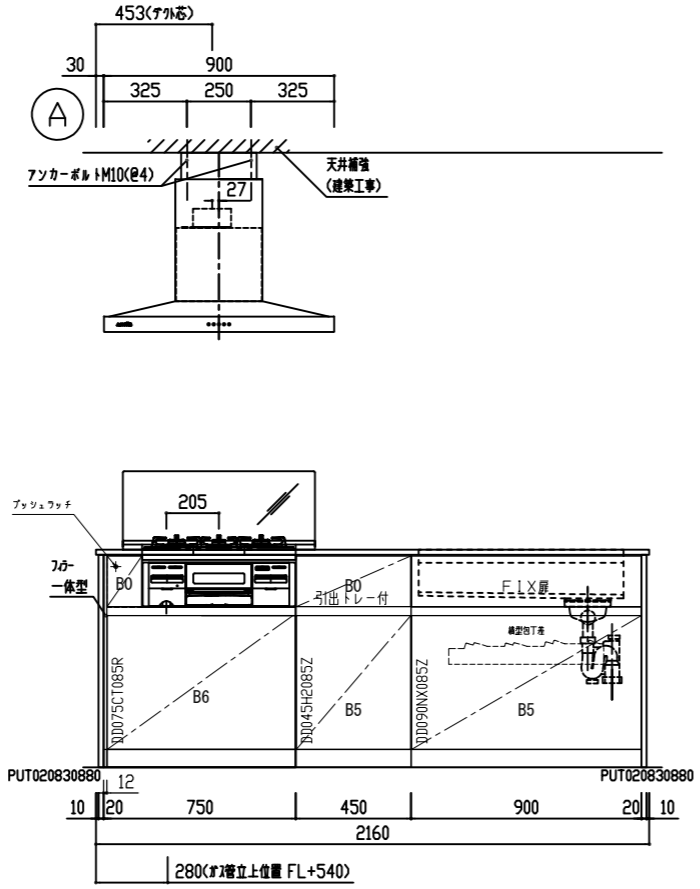
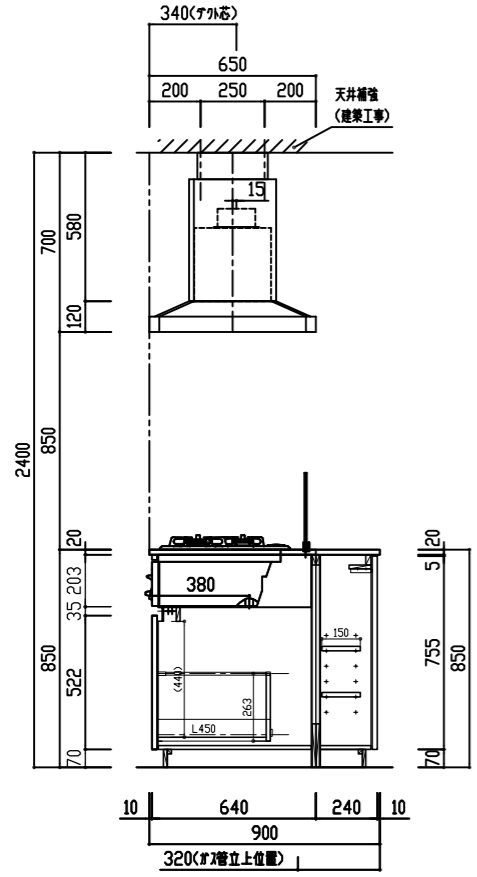
※天板奥行 900



番号	製品記号	名称	数量
1	TSQJ2160H8NAR	SUS フォーメラック上 t207mm ツワ: HT8DAツワ 静音 排水: KIT-B付	1
2	CUF-W6001655	天板上アクリル材質 W600 H16 D55	1
3	*DD075CT085R	ガラスドロー W750 フォー一体型	1
4	*DD045H2085Z	ガラスドロー-2段 W450 引出付	1
5	*DD090NX085Z	ガラスドロー W900	1
6	*DB0750B20850Z	背面収納 両開き 可動扉2段 W750	1
7	*PUT020830880	サイドパネル t20 H830 D880	1
8	*PUT020830880	サイドパネル t20 H830 D880	1
9	*特注P++D30202020	天板裏パネル t20 W1330 D202 掘込有	1
10	*PHK665820020	バックパネル t20 W665 H820	2
11	YS-38-200	アクリル埋込金具 L200 (ツワ付)	2
12	RB32AM4H2S-VW	調理器具 W600 フォー/ツワ付 (ツワ付) ガス種:	1
13	CBARL-952S	バックパネル (ツワ付) (ツワ付)	1
14	CDCA-209S	ツワ付 (ツワ付) (ツワ付)	1
15	3397720J	ツワ付 (ツワ付) (ツワ付)	1
16	KC-068-S3C	ガラスドロー (ツワ付) W750	1
17	特注パネル下地合板	t9 W1330 H830	1
18	特注パネル下地合板	t9 W1330 H620	1
19	*PUT020830240	サイドパネル t20 H830 D240	1

扉	メラミン	色
把手	手掛仕様 (アルミ手掛) コンロ脇・背面: プッシュラッチ	
巾木	扉同色	
丁番	プルモーションなし	
レール	タンデム ホワイト プルモーション付 小引出: I-BOXレール ホワイト	

※特注
(9)アングル用掘込 W45×D180×深さ8×2ヶ所



検図者	検図者	検図者	製図者	TITLE
白石	中山		石川	THINKA II キッチンセット図 (2段) アイランド型 2100R(標準) 食洗機なし

作成年月日	年月日	年月日	年月日
18年07月31日			
縮尺	縮尺	縮尺	縮尺
A3 1:30			

図面 No.	整理番号
S08060396K10	