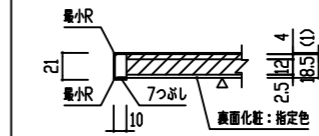


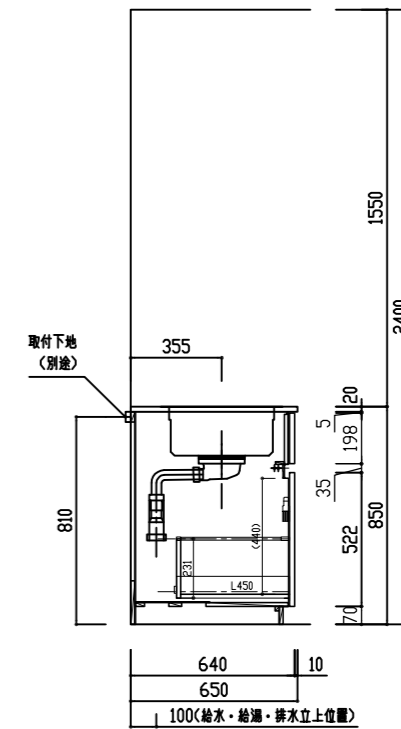
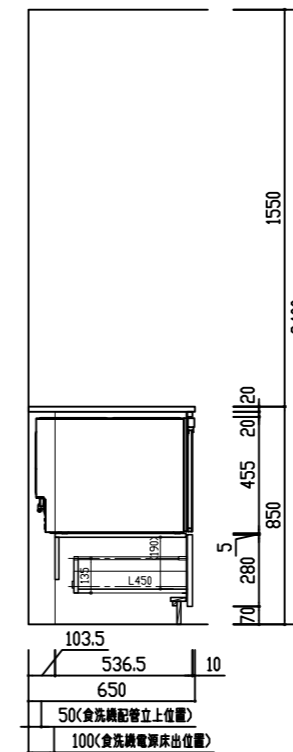
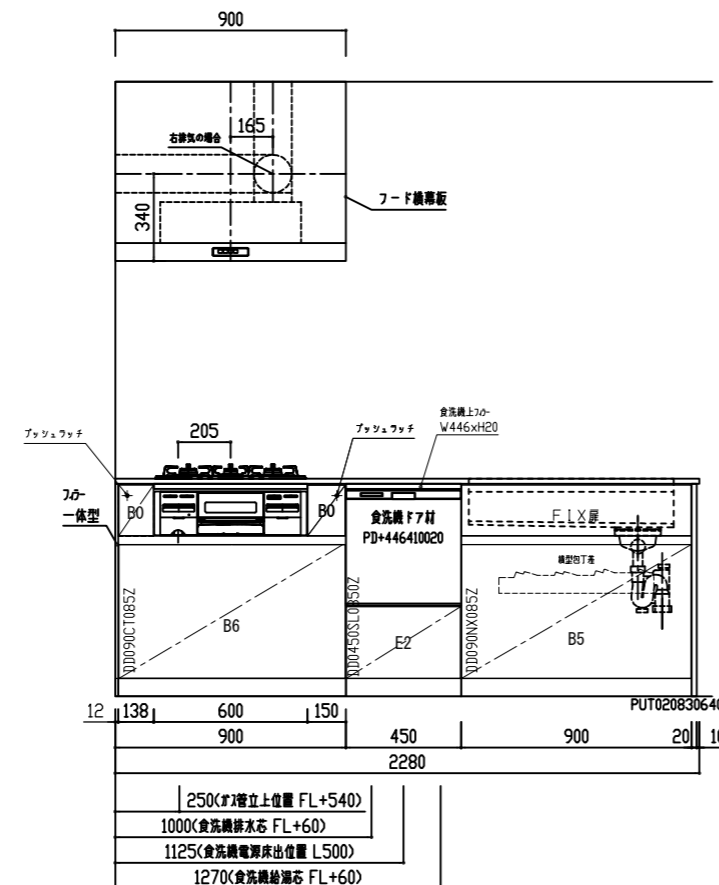
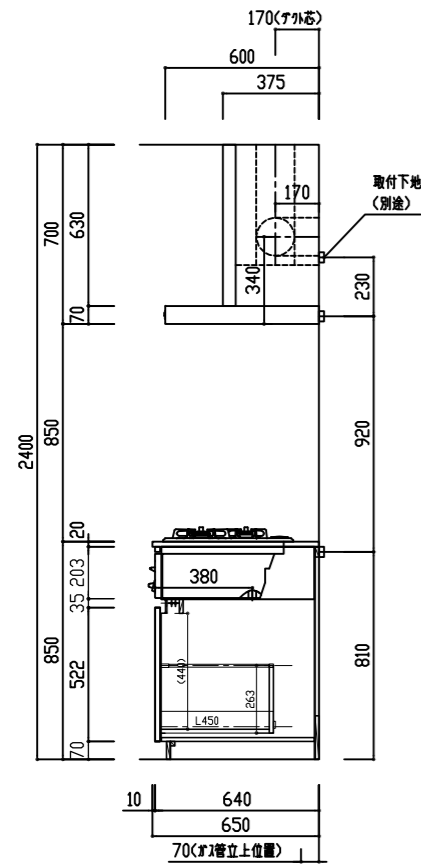
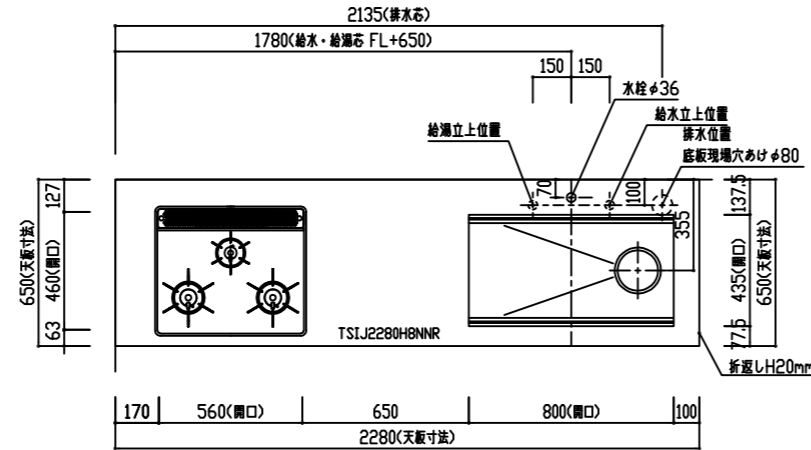
ご参考図面

ご仕様に合わせて設備機器図面をご参照下さい。

エプロン形状 SNR+F20



番号	製品記号	名称	数量
1	TSIJ2280H8NRR	SUS 不アルミ仕上げ上 207mm ツツク: HT8DAツツク 静音 排水: KIT-B付	1
2	CUF-W6001655	ガラスエナメル材 W600 H16 D55	1
3	*DD090CT085Z	ガラスドロー W900 フォー一体型	1
4	*DD0450SL0850Z	食洗機下台 W450	1
5	*DD090NX085Z	ツツクドロー W900	1
6	*PUT020830640	食洗機 20 H830 D640	1
7	RB32AM4H2S-V/W	調理器具 W600 フォー/ツツク-〈ツツク〉 ガラス:	1
8	ADR-3A-9017 RSI	ツツクドロー ツツク-〈富士工業〉	1
9	YMP63-A325 SI	フード横断板 ツツク-〈富士工業〉	1
10	3397720J	ツツクドロー-水栓 〈ツツク-1〉	1
11	RKW-404AM-SV	ツツク外食洗機 (ツツク-1) 〈ツツク-1〉	1
12	*PD+446410020	食洗機ドフ材	1
13	食洗機上フ-	W446xH20	1
扉	メタミン	色	
把手	手掛仕様 (アルミ手掛) コンロ脇: プッシュタッチ		
巾木	扉同色		
レール	タンデム ホワイト ブルモーション付 小引出: I-BOXレール ホワイト		



scesto

検図者 白石 中山

検図者 石川
TITLE THINKA II キッチンセット図 (2段)
I 型 2250R (標準) 食洗機あり

作成年月日 18年07月31日
縮尺 A3 1:30

年月日
年月日
年月日
年月日

図面 No. S08060391K20
整理番号