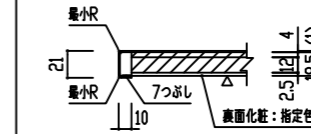


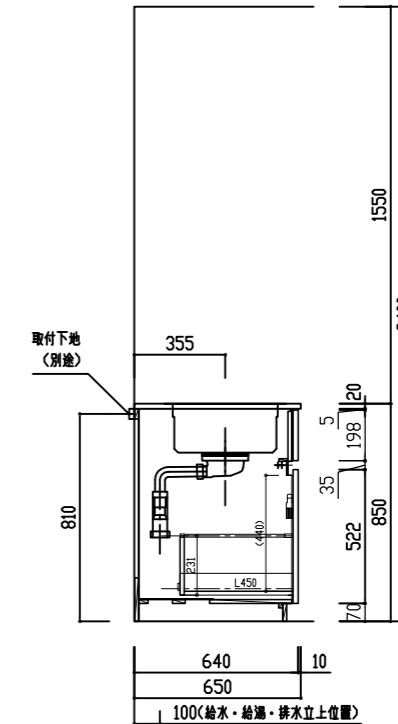
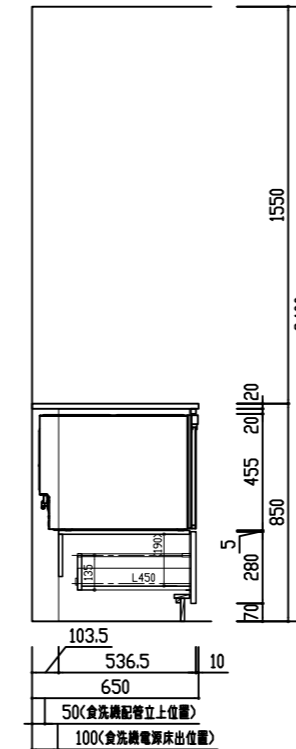
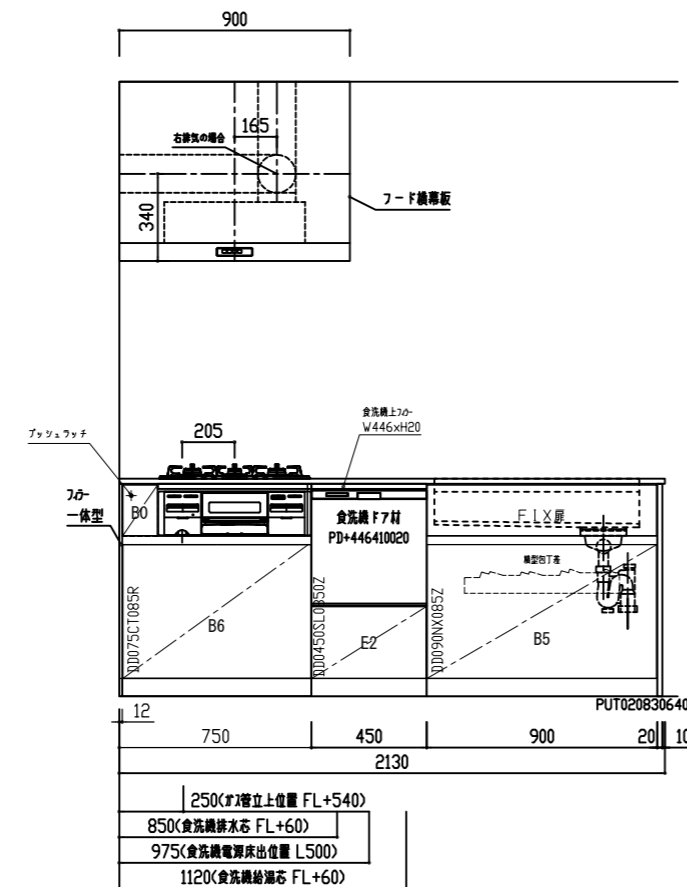
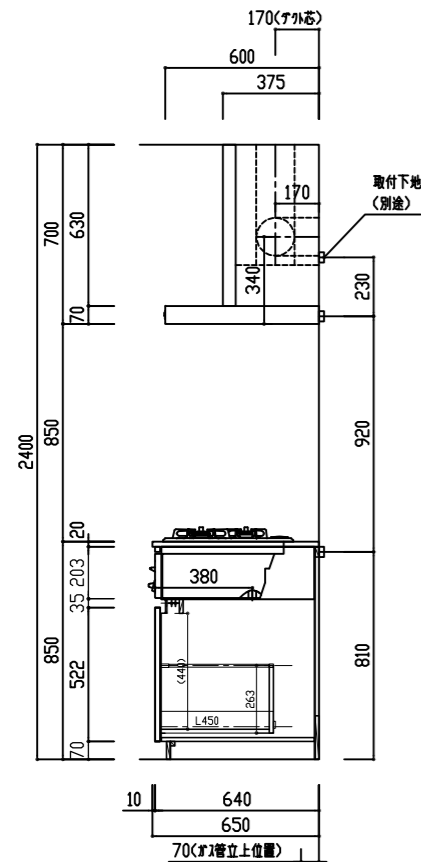
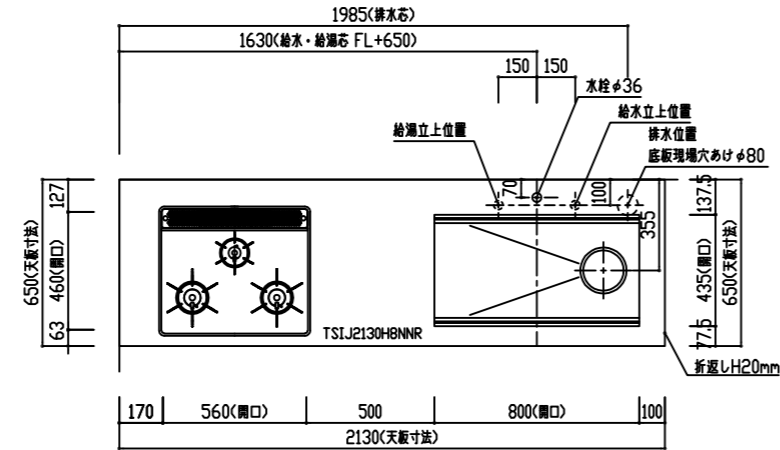
# ご参考図面

ご仕様に合わせて設備機器図面をご参照下さい。

エプロン形状 SNR+F20



番号	製品記号	名称	数量
1	T SJ2130H8NNR	SUS フォーリング仕上 t20 フォーリング: HT8DA ソック 静音 排水: KIT-B付	1
2	CUF-W6001655	フロントパネル材料 W600 H16 D55	1
3	*DD075CT085R	ガス-ストロー W750 コー一体型	1
4	*DD0450SL0850Z	食洗機下台 W450	1
5	*DD090NX085Z	ソケット-ストロー W900	1
6	*PUT020830640	ソケット t20 H830 D640	1
7	RB32AM4H2S-V/W	調理器具 W600 フォー/ソケット-クォー ガラス:	1
8	ADR-3A-9017 RSI	ソケット-ソケット-富士工業	1
9	YMP63-A325 SI	フード横断板 ソケット-富士工業	1
10	3397720J	ソケット-水栓 クォー-I	1
11	RKW-404AM-SV	ソケット食洗機 (ソケット) クォー	1
12	*PD+446410020	食洗機ドフ材	1
13	食洗機上フ-	W446xH20	1
扉	メウミン	色	
把手	手掛仕様 (アルミ手掛) コンロ脇: プッシュタッチ		
巾木	扉同色		
レール	タンデム ホワイト プルモーション付 小引出: I-BOXレール ホワイト		



scesto

検図者 白石 中山 石川

TITLE THINKA II キッチンセット図 (2段)  
I 型 2100R (標準) 食洗機あり

作成年月日 18年07月31日  
縮尺 A3 1:30

年 月 日  
年 月 日  
年 月 日  
年 月 日

図面 No. S08060391K10  
整理番号