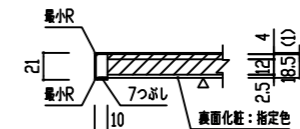


ご参考図面

ご仕様に合わせて設備機器図面をご参照下さい。

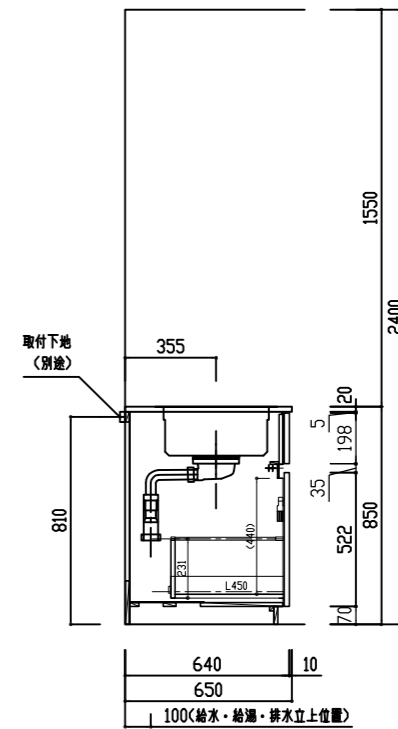
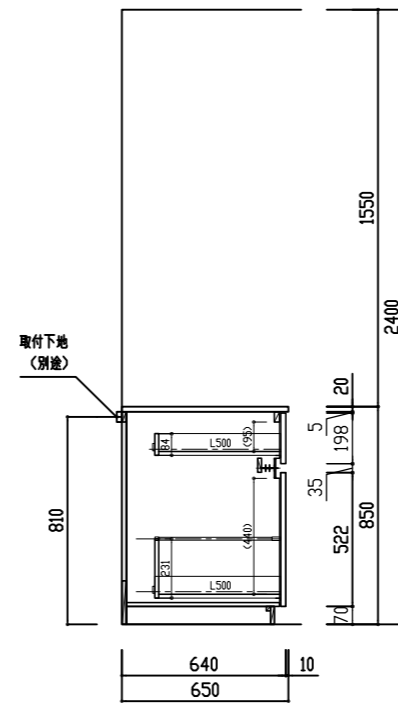
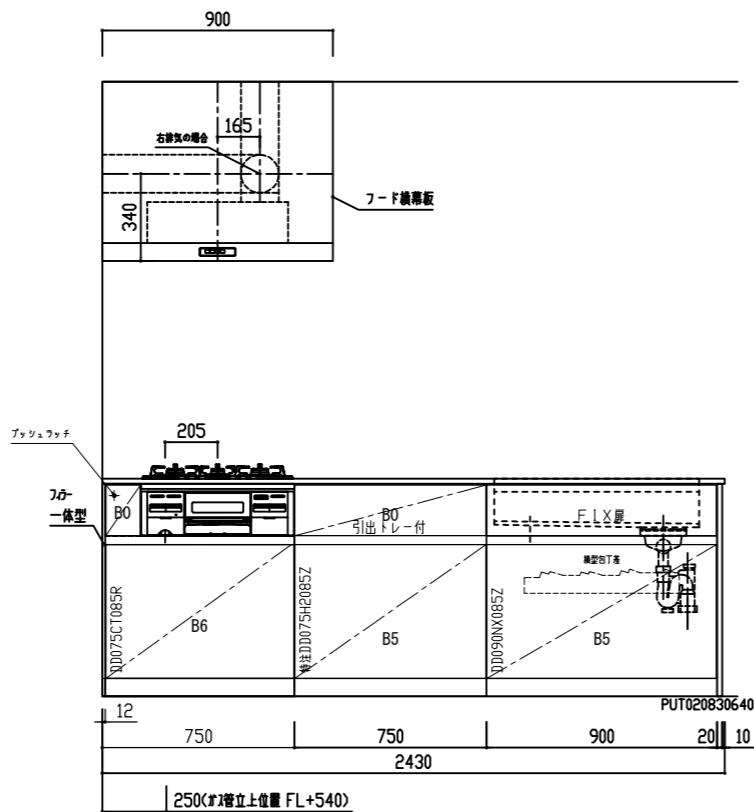
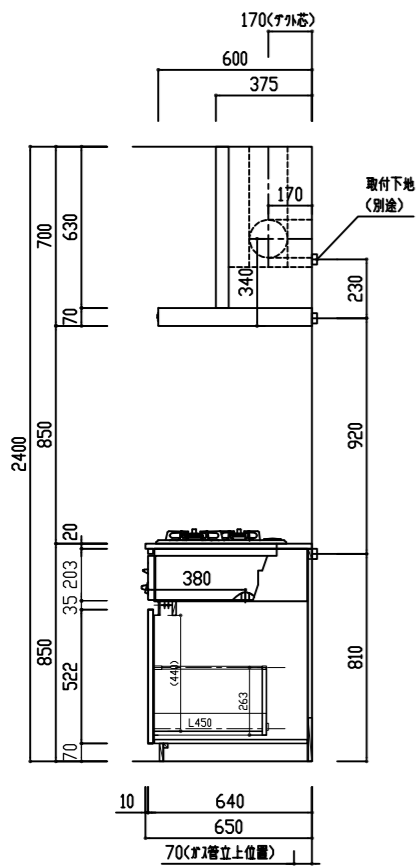
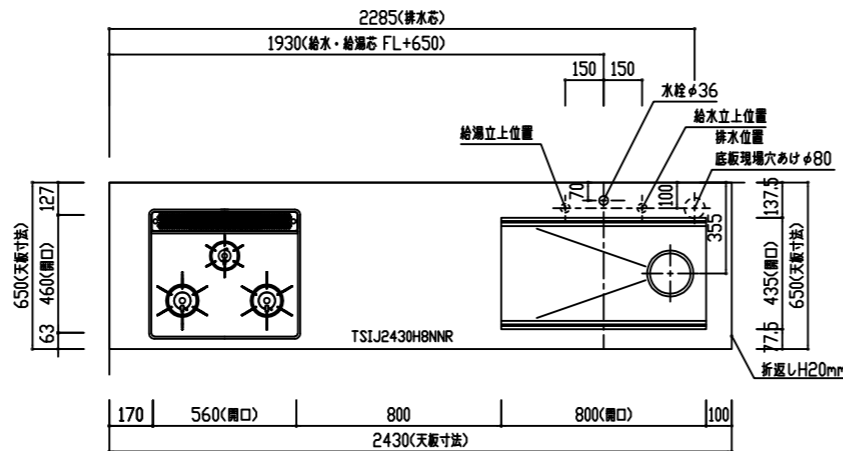
エプロン形状 SNR+F20



番号	製品記号	名称	数量
1	TSIJ2430H8NNR	SUS 7-アール仕上 t2075mm ツツ:HT8DAツツ 静音 排水:KIT-B付	1
2	CUF-W6001655	フロアタイル W600 H16 D55	1
3	*DD075CT085R	ガラスドロー W750 一体型	1
4	*特注DD075H2085Z	ガラスドロー-2段 W750 引出付	1
5	*DD090NX085Z	ツツ-ドロー W900	1
6	*PUT020830640	クドパネル t20 H830 D640	1
7	RB32AM4H2S-V/W	調理器具 W600 アラ/シンク<ツツ> ガラス:	1
8	ADR-3A-9017 RSI	シンクパネル<富士工業>	1
9	YMP63-A325 SI	フード横断板 シンク<富士工業>	1
10	3397720J	シンクパネル-水栓<アロ-1>	1

扉	メッキ	色
把手	手掛仕様 (アルミ手掛) コンロ脇:プッシュフッチ	
中木	扉同色	
レール	タンデム ホワイト プルモーション付 小引出:1-BOXレール ホワイト	

*特注
(4)引出トレー付



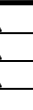
scesto

検図者	検図者	検図者	製図者
白石	中山		石川

TITLE	THINKA II キッチンセット図 (2段) I型 2400R (標準) 食洗機なし
-------	--

作成年月日	18年07月31日
縮尺	A3 1:30

年	月	日
年	月	日
年	月	日
年	月	日



図面 No.	整理番号
S08060390K30	