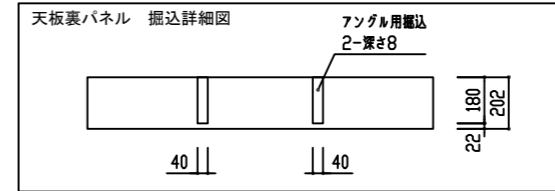
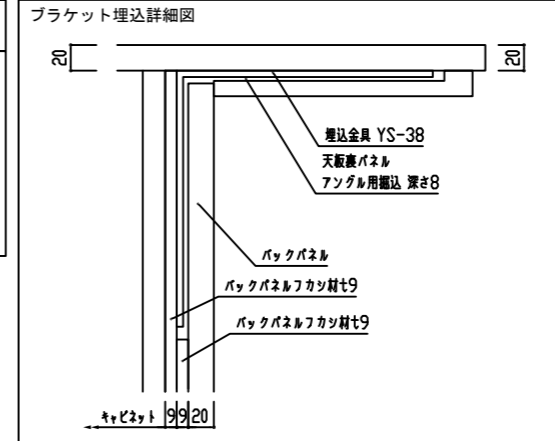
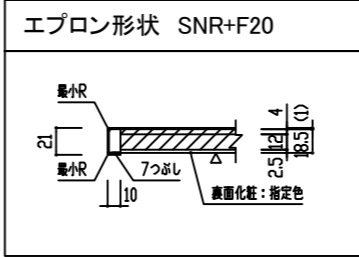
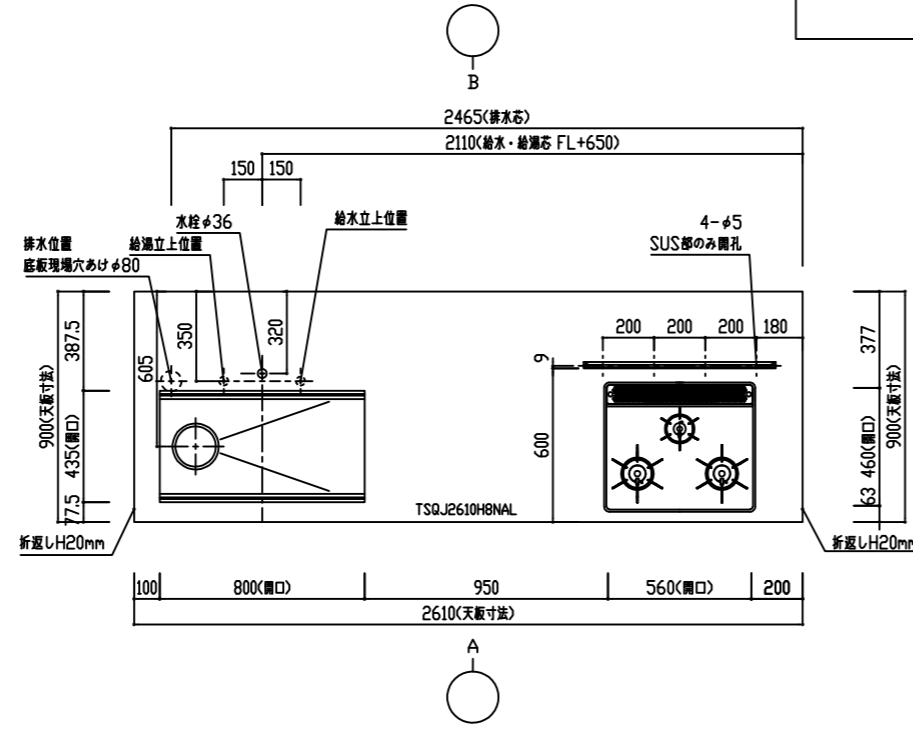


# ご参考図面

ご仕様に合わせて設備機器図面をご参照下さい。

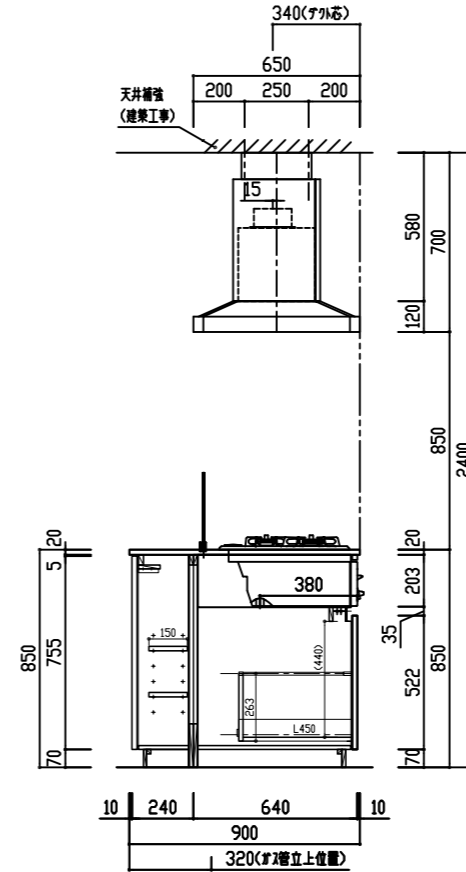
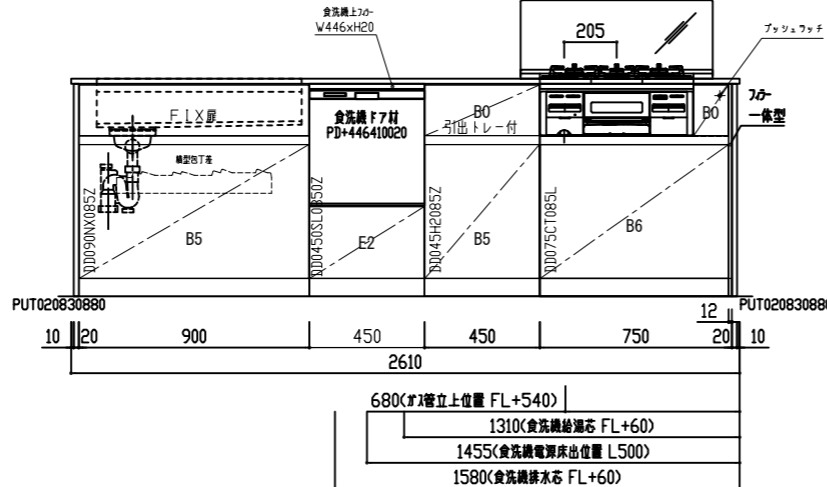
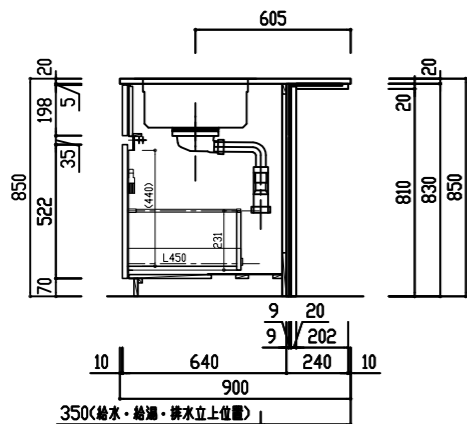
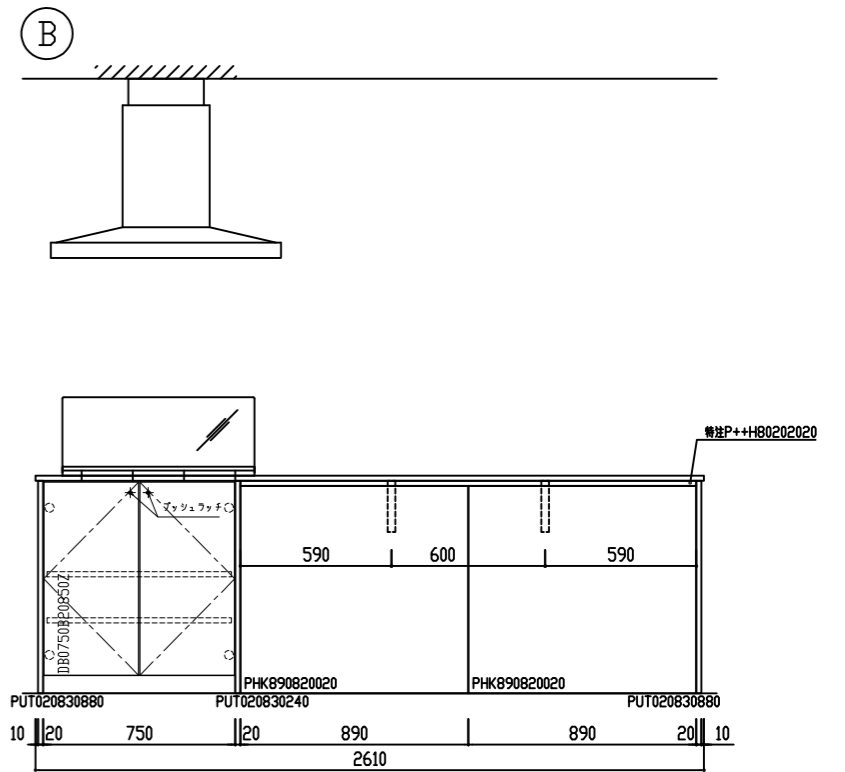
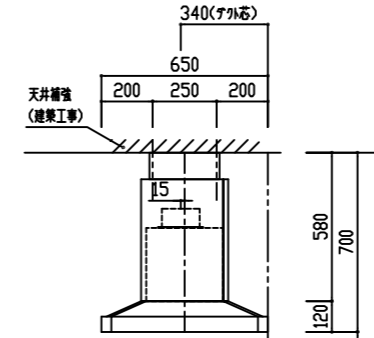
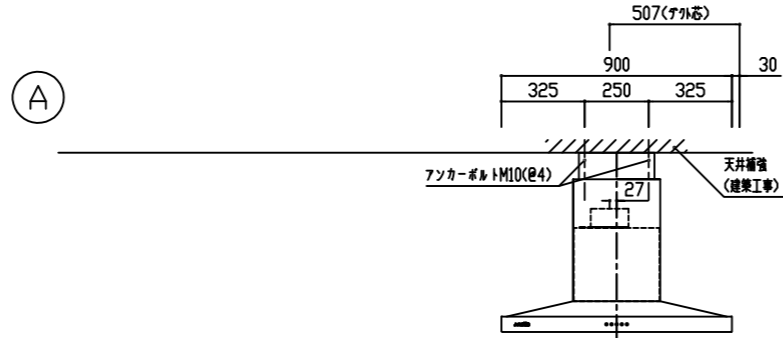
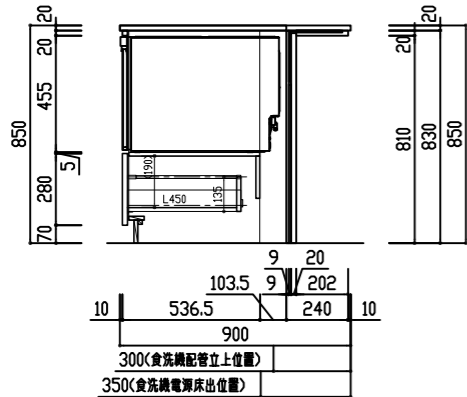
※天板奥行 900



| 番号 | 製品記号            | 名称   | 数量 |
|----|-----------------|--|----|
| 1  | TSQJ2610H8NAL   | SUS フォーラム仕上 t20 フォ<br>ツワ: HT8DAツワ特音 排水: KIT-B付 | 1  |
| 2  | CUF-W6001655    | フロア収納材 W600 H16 D55                            | 1  |
| 3  | *DD075CT085L    | ガラスドロー W750 フォ一体型                              | 1  |
| 4  | *DD045H2085Z    | ガラスドロー-2段 W450 引出付                             | 1  |
| 5  | *DD045SL0850Z   | 食洗機下台 W450                                     | 1  |
| 6  | *DD090NX085Z    | ツワドロー W900                                     | 1  |
| 7  | *DB0750B20850Z  | 背面収納 両開き 可動棚2段 W750                            | 1  |
| 8  | *PUT020830880   | サイドパネル t20 H830 D880                           | 1  |
| 9  | *PUT020830880   | サイドパネル t20 H830 D880                           | 1  |
| 10 | *特注P++H80202020 | 天板裏パネル t20 W1780 D202 掘込有                      | 1  |
| 11 | *PHK890820020   | バックパネル t20 W890 H820                           | 2  |
| 12 | YS-38-200       | アングル用掘込 L200 (ツワ付)                             | 2  |
| 13 | RB32AM4H2S-VW   | 調理器具 W600 フォ/ツワ- (ツワ付) ガラス: 1                  | 1  |
| 14 | CBARL-952S      | ツワドロー (ツワ付) (ツワ付)                              | 1  |
| 15 | CDCA-209S       | ツワドロー (ツワ付) (ツワ付)                              | 1  |
| 16 | 3397720J        | ツワドロー-水栓 (ツワ付)                                 | 1  |
| 17 | RKW-404AM-SV    | ツワドロー (ツワ付) (ツワ付)                              | 1  |
| 18 | *PD+446410020   | 食洗機ドフ材   | 1  |
| 19 | KC-068-S3C      | ガラスドロー (ツワ付) W750                              | 1  |
| 20 | 特注パネル下地合板       | t9 W1780 H830                                  | 1  |
| 21 | 特注パネル下地合板       | t9 W1780 H620                                  | 1  |
| 22 | 食洗機上ドフ          | W446xH20                                       | 1  |
| 23 | *PUT020830240   | サイドパネル t20 H830 D240                           | 1  |

| 扉   | メタリ                                    | 色                |
|-----|--|------------------|
| 把手  | 手掛仕様 (アルミ手掛)                           | コンロ脇・背面: プッシュラッチ |
| 巾木  | 扉同色                                    |                  |
| 丁番  | プルモーションなし                              |                  |
| レール | タンDEM ホワイト プルモーション付 小引出: I-BOXレール ホワイト |                  |

※特注  
(10)アングル用掘込 W45xD180x深さ8x2ヶ所



| 検図者 | 検図者 | 検図者 | 製図者 | TITLE  |
|-----|-----|-----|-----|--|
| 白石  | 中山  |     | 石川  | THINKA II キッチンセット図 (2段)<br>アイランド型 2550L (標準) 食洗機あり |

| 作成年月日     | 縮尺      |
|-----------|---------|
| 18年07月31日 | A3 1:30 |

| 年月日 | 年月日 | 年月日 | 年月日 |
|-----|-----|-----|-----|
| △   | △   | △   | △   |

| 図面 No.       | 整理番号 |
|--------------|------|
| S08060387K40 |      |