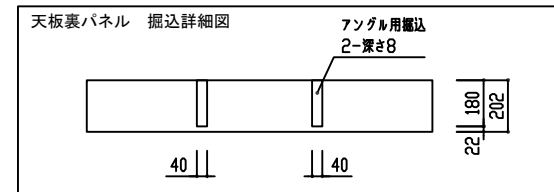
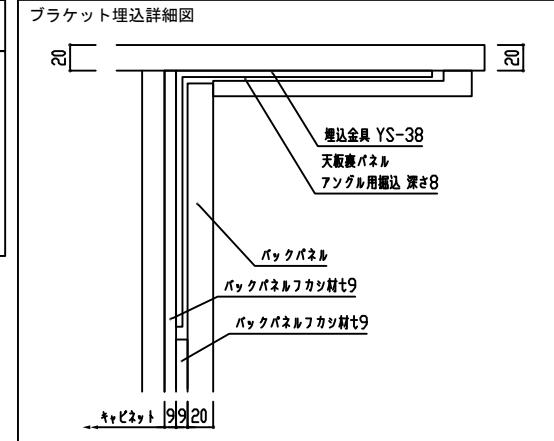
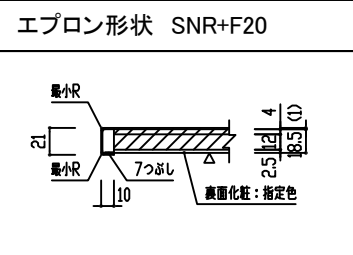
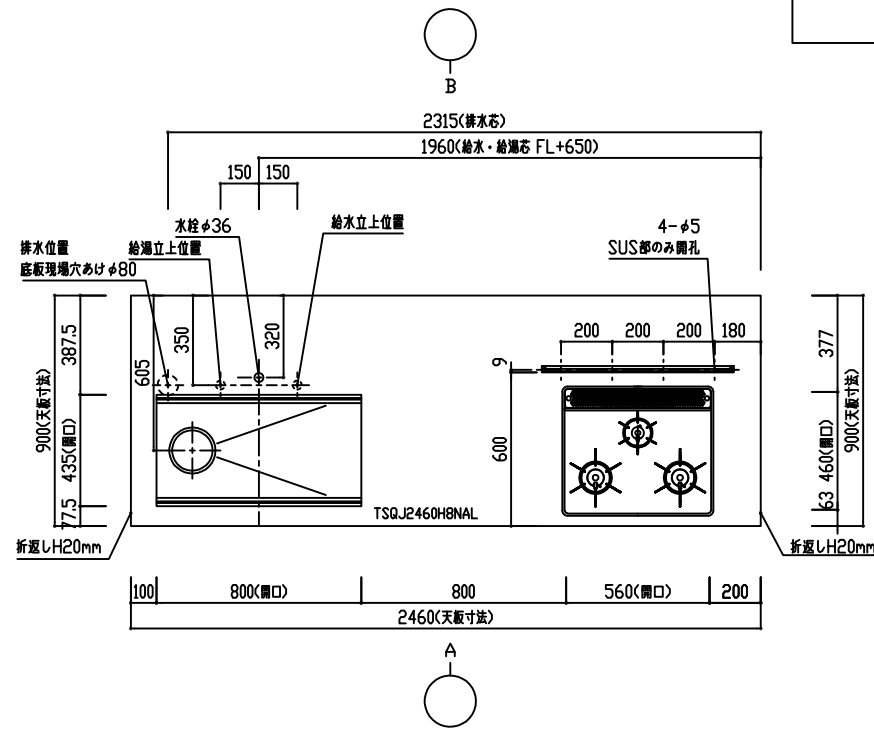


# ご参考図面

ご仕様に合わせて設備機器図面をご参照下さい。

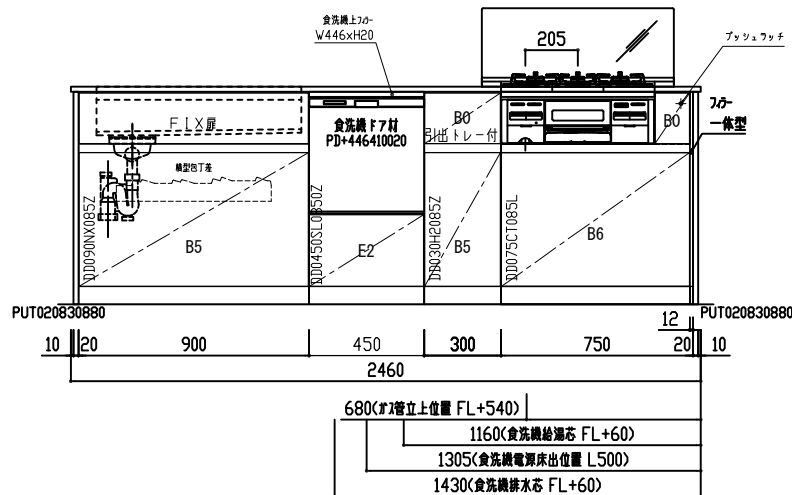
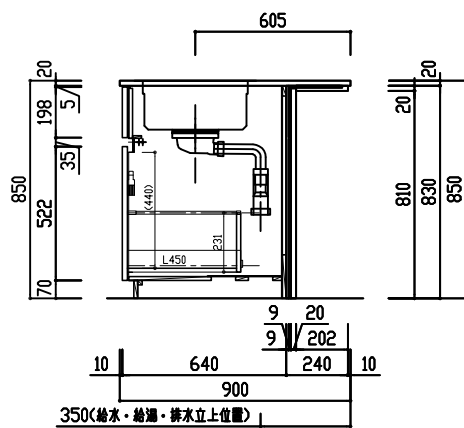
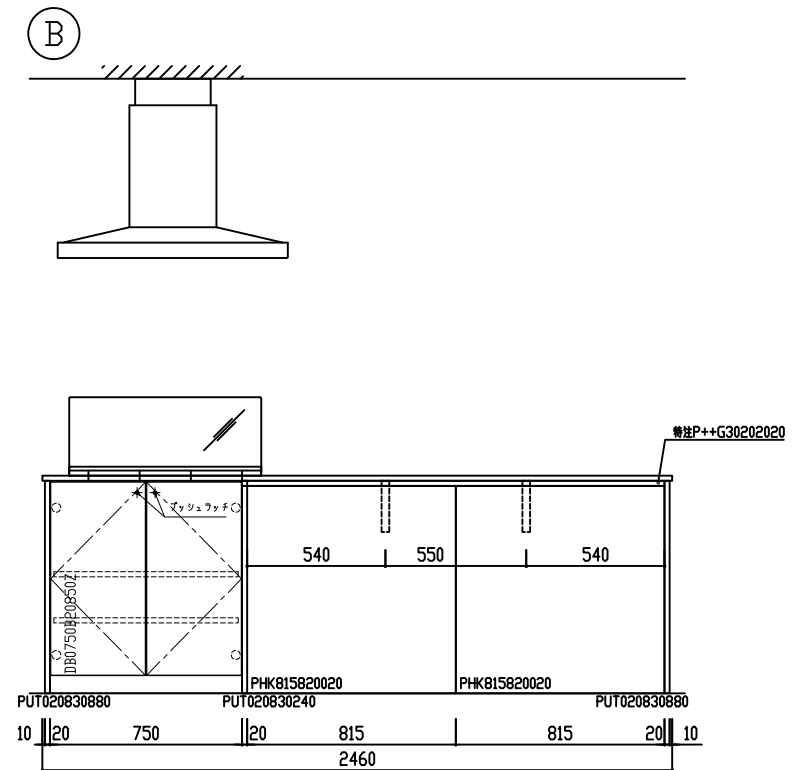
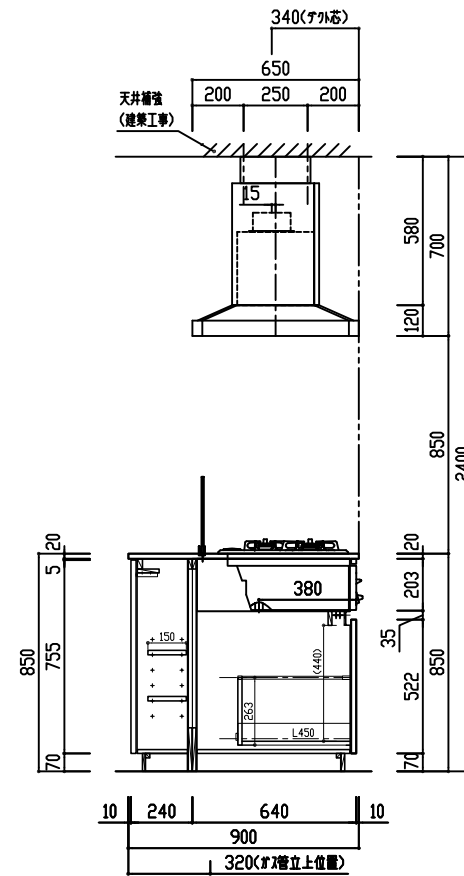
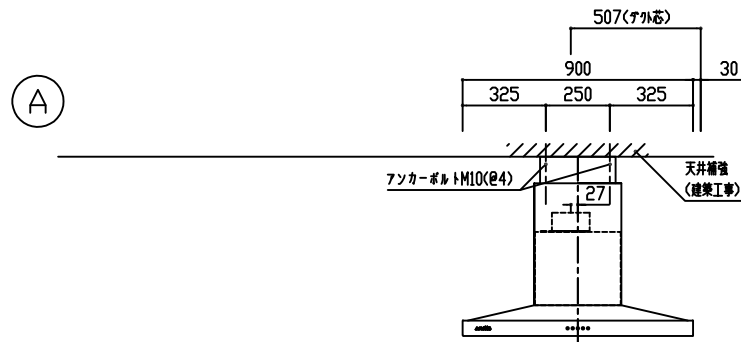
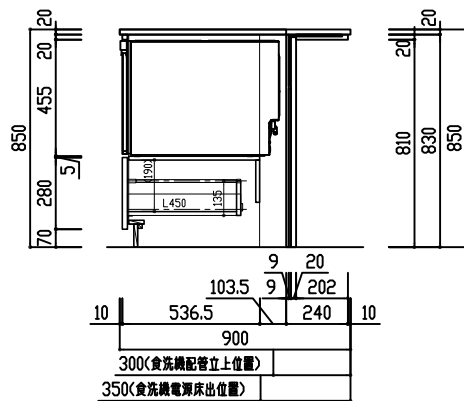
※天板奥行 900



番号	製品記号	名称	数量
1	TSQJ2460H8NAL	SUS 不アルミ仕上げ上 t20フタ ツツ：HT8DAツツ静音 排水：KIT-B付	1
2	CUF-W6001655	天板上アクリル加工材 W600 H16 D55	1
3	*DD075CT085L	ガラスドロー W750 フタ一体型	1
4	*DD030H2085Z	ガラスドロー-2段 W300 引出付	1
5	*DD0450SL0850Z	食洗機下台 W450	1
6	*DD090NX085Z	ツツガラスドロー W900	1
7	*DB0750B20850Z	背面収納 両開き 可動棚2段 W750	1
8	*PUT020830880	サイドパネル t20 H830 D880	1
9	*PUT020830880	サイドパネル t20 H830 D880	1
10	*特注P++G30202020	天板裏パネル t20 W1630 D202 掘込有	1
11	*PHK815820020	バックパネル t20 W815 H820	2
12	YS-38-200	アクリル調金属 L200 (ツツ付)	2
13	RB32AM4H2S-VW	調理器具 W600 フタ/ツツ/ツツ-ツツ/ツツ/ツツ 加工：ツツ	1
14	CBARL-952S	ツツ/ツツ (ツツ/ツツ) (ツツ/ツツ)	1
15	CDCA-209S	ツツ/ツツ (ツツ/ツツ) (ツツ/ツツ)	1
16	3397720J	ツツ/ツツ/ツツ-ツツ (ツツ/ツツ)	1
17	RKW-404AM-SV	ツツ/ツツ食洗機 (ツツ/ツツ) (ツツ/ツツ)	1
18	*PD+446410020	食洗機ドフ材	1
19	KC-068-S3C	ガラスドロー (ツツ/ツツ) (ツツ/ツツ) W750	1
20	特注パネル下地合板	t9 W1630 H830	1
21	特注パネル下地合板	t9 W1630 H620	1
22	食洗機上フタ	W446xH20	1
23	*PUT020830240	サイドパネル t20 H830 D240	1

扉	メタリ	色
把手	手掛仕様 (アルミ手掛)	コンロ脇・背面：プッシュラッチ
巾木	扉同色	
丁番	ブルモーションなし	
レール	タンデム ホワイト ブルモーション付 小引出：I-BOXレール ホワイト	

\*特注  
(10)アンクル用掘込W45xD180x深さ8x2ヶ所



scesto

検図者	検図者	検図者	製図者	TITLE
白石	中山		石川	THINKA II キッチンセット図 (2段) アイランド型 2400L (標準) 食洗機あり

作成年月日	年月日	図面 No.	整理番号
18年07月31日	年月日	S08060387K30	
縮尺 A3 1:30	年月日		