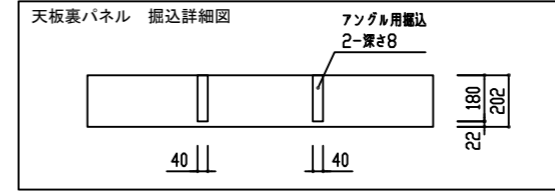
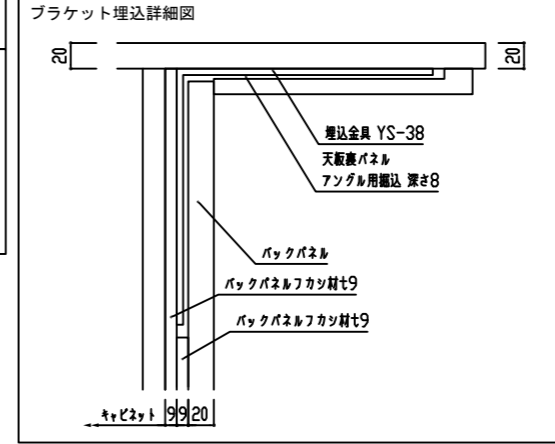
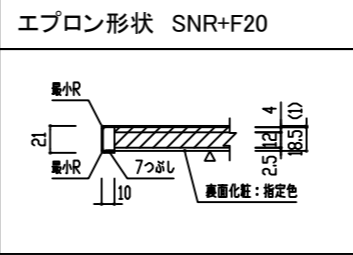
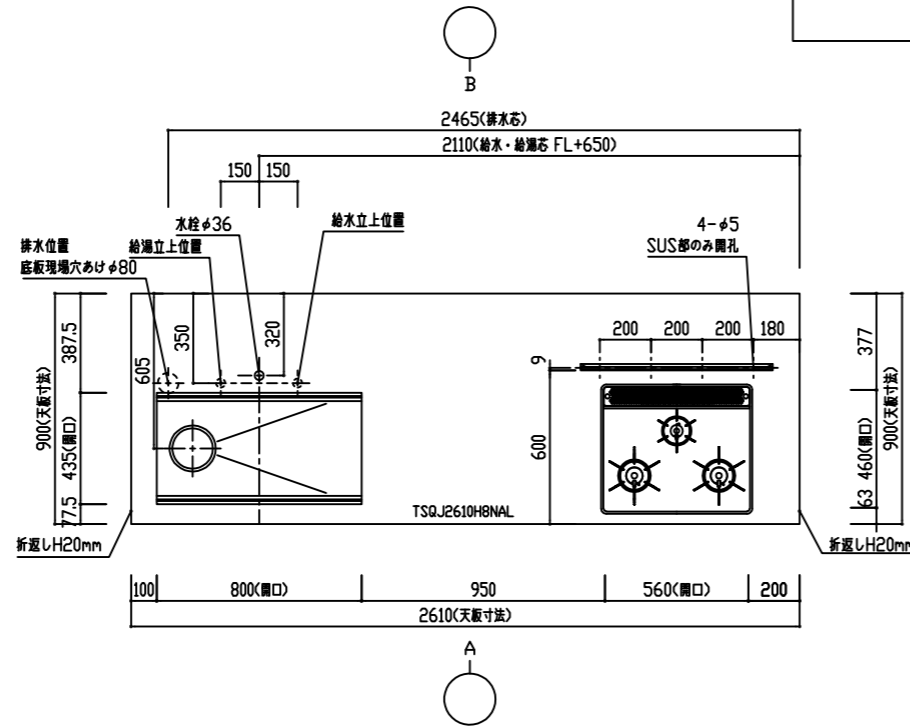


ご参考図面

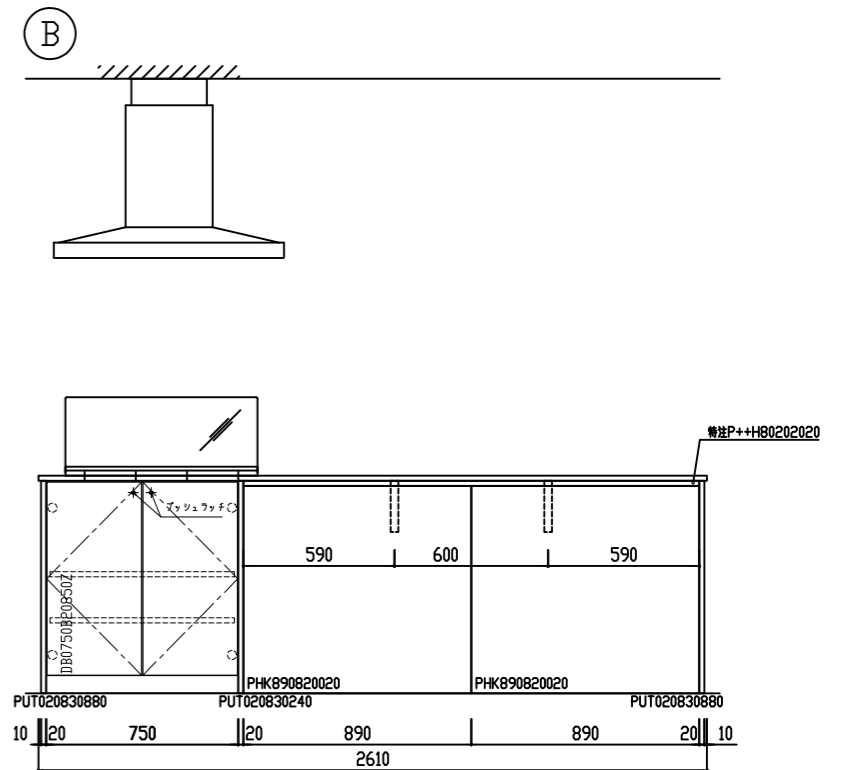
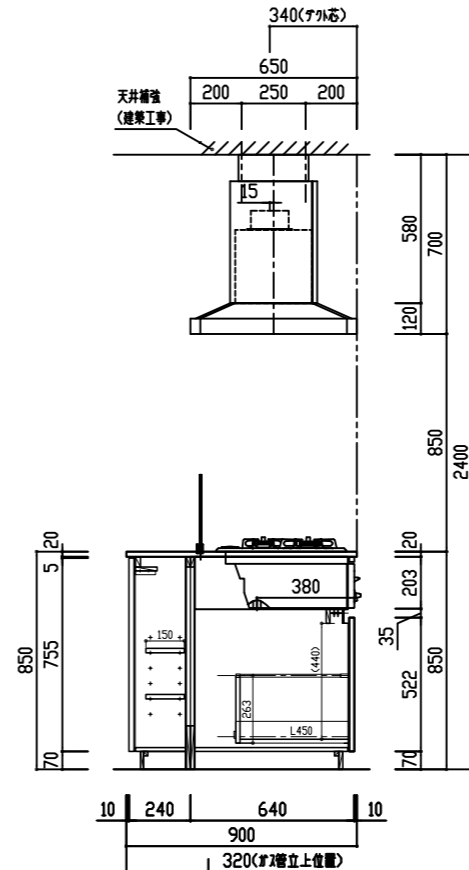
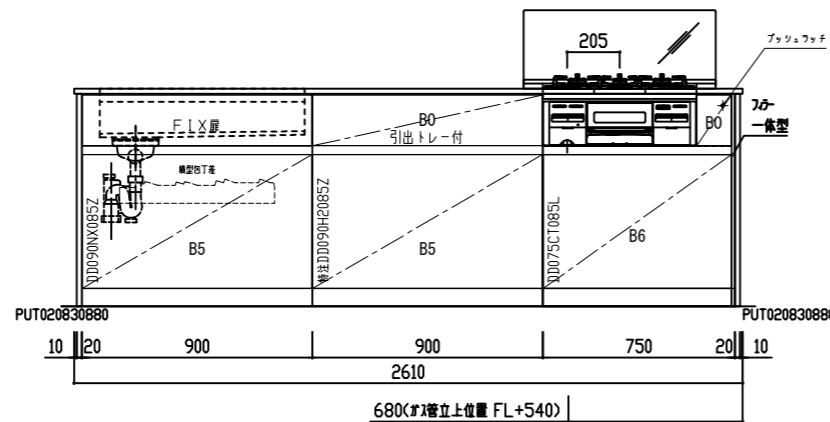
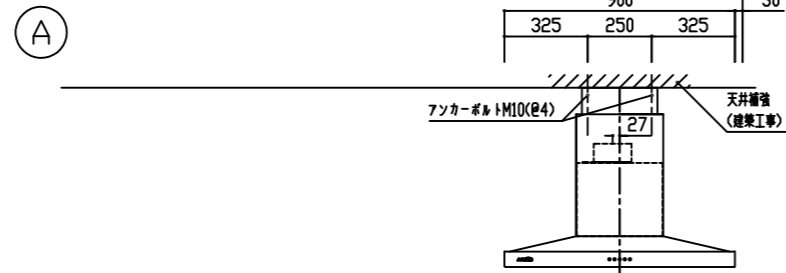
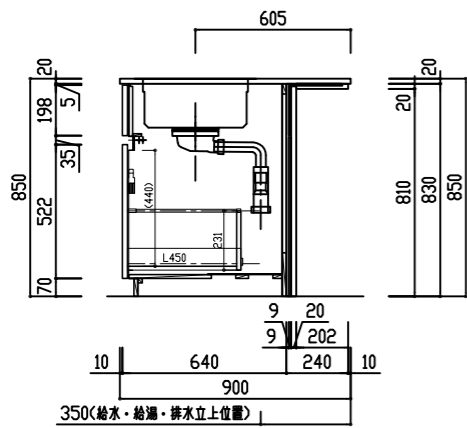
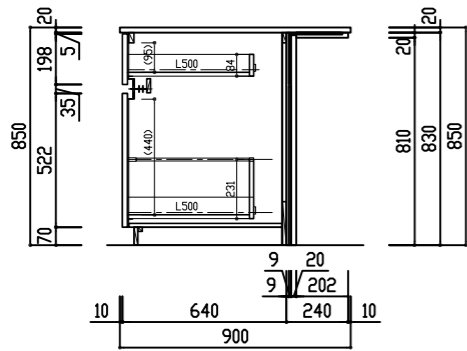
ご仕様に合わせて設備機器図面をご参照下さい。

※天板奥行 900



番号	製品記号	名称	数量
1	TSQJ2610H8NAL	SUS パネル仕上げ上 t20750 ツワ: HT8DAツワ特音 排水: KIT-B付	1
2	CUF-W6001655	天板上アクリル材 W600 H16 D55	1
3	*DD075CT085L	ガラスドロー W750 フロー一体型	1
4	*特注DD090H2085Z	ガラスドロー-2段 W900 引出付	1
5	*DD090NX085Z	ガラスドロー W900	1
6	*DB0750B20850Z	背面収納 両開き 可動棚2段 W750	1
7	*PUT020830880	サイドパネル t20 H830 D880	1
8	*PUT020830880	サイドパネル t20 H830 D880	1
9	*特注P++H80202020	天板裏パネル t20 W1780 D202 掘込有	1
10	*PHK890820020	バックパネル t20 W890 H820	2
11	YS-38-200	天板裏パネル L200 (ツワ付)	2
12	RB32AM4H2S-VW	調理器具 W600 フラット/リフト<ツワ付> ガラス: 1	1
13	CBARL-952S	バックガード (ツワ付) <ツワ付>	1
14	CDCA-209S	ツワガード (ツワ付) <ツワ付>	1
15	3397720J	ツワガード-水栓 <ツワ付>	1
16	KC-068-S3C	ガラスドロー (ツワ付) W750	1
17	特注パネル下地合板	t9 W1780 H830	1
18	特注パネル下地合板	t9 W1780 H620	1
19	*PUT020830240	サイドパネル t20 H830 D240	1

扉: メラミン 色:
 把手: 手掛仕様 (アルミ手掛) コンロ脇・背面: プッシュラッチ
 巾木: 扉同色
 T番: プルモーションなし
 レール: タンデム ホワイト プルモーション付 小引出: I-BOXレール ホワイト
 *特注
 <4>引出トレイ付
 <9>アンクル用掘込 W45xD180x深さ8x2ヶ所



scesto

検図者	検図者	検図者	製図者	TITLE
白石	中山		石川	THINKA II キッチンセット図 (2段) アイランド型 2550L (標準) 食洗機なし

作成年月日	年月日	図面 No.	整理番号
18年07月31日	年月日	S08060386K40	
縮尺	年月日		
A3 1:30	年月日		