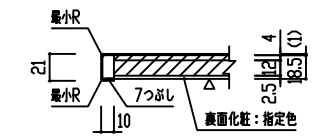


ご参考図面

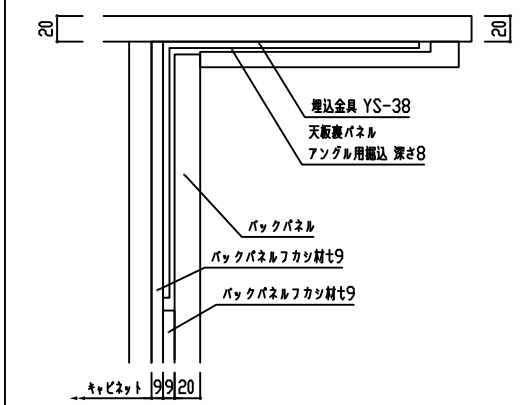
ご仕様に合わせて設備機器図面をご参照下さい。

※天板奥行 900

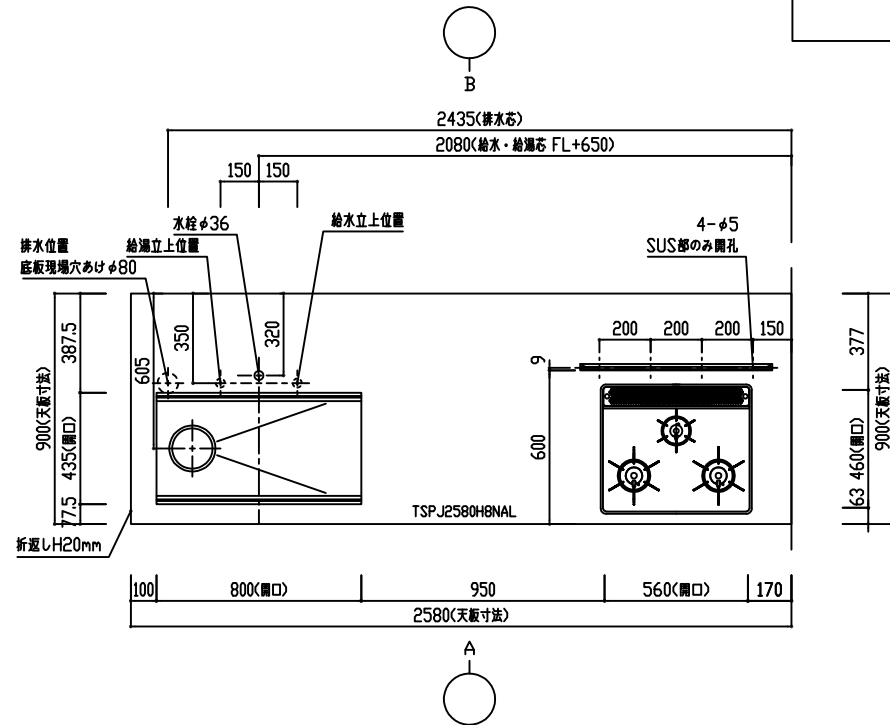
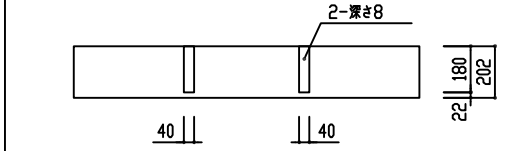
エプロン形状 SNR+F20



ブラケット埋込詳細図

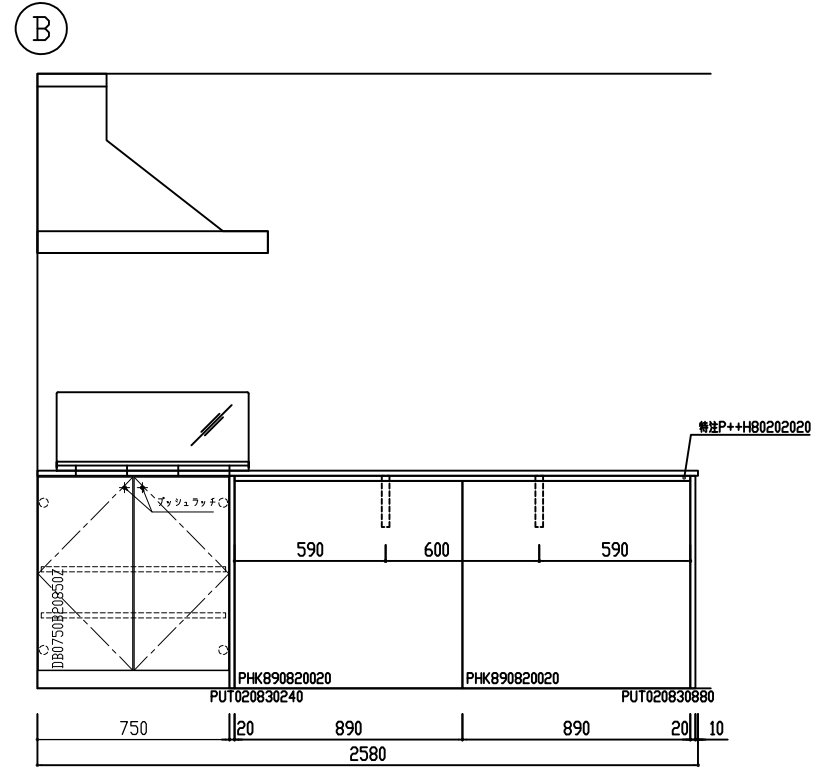
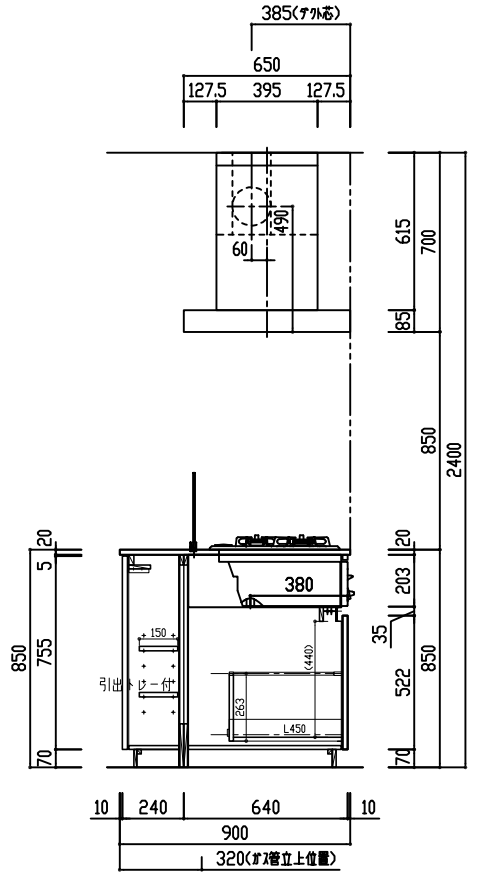
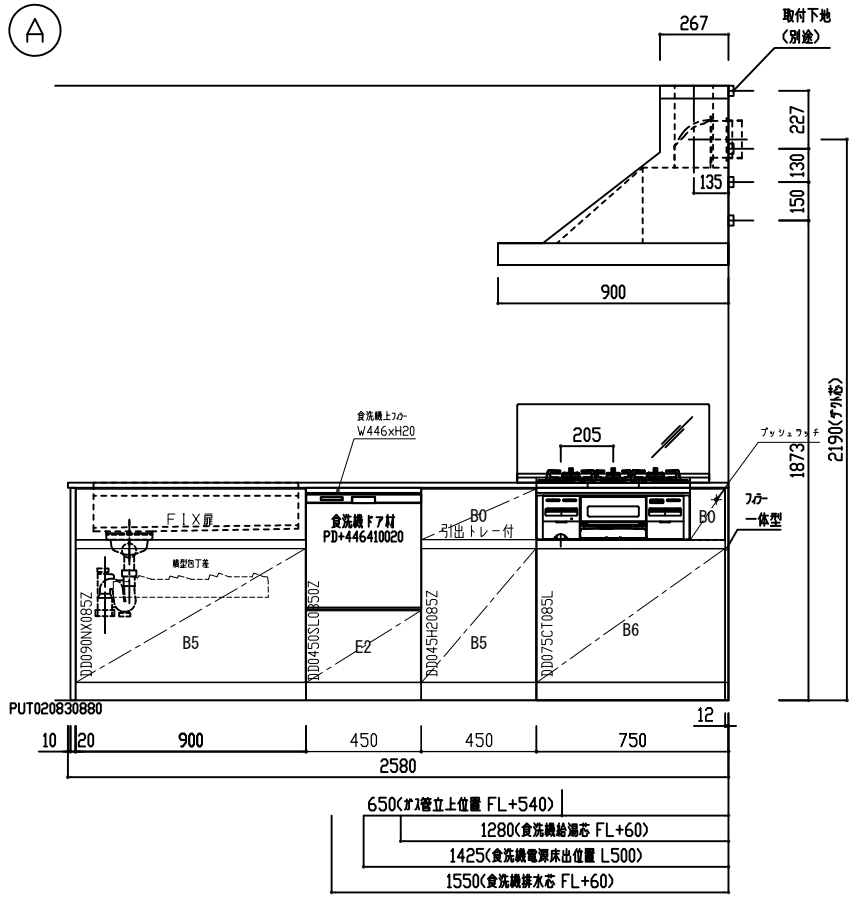
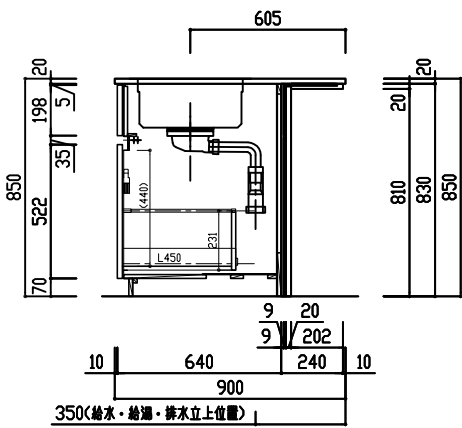
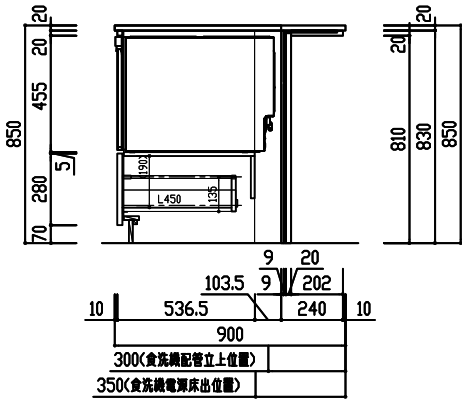


天板裏パネル 掘込詳細図



番号	製品記号	名称	数量
1	TSPJ2580H8NAL	SUS 天板裏パネル 上 t207mm 仕様: HT8DA仕様 静音 排水: KIT-B付	1
2	CUF-W6001655	天板上部パネル W600 H16 D55	1
3	*DD075CT085L	ガラス扉 W750 フォータイプ	1
4	*DD045H2085Z	ガラス扉 W450 引出し付	1
5	*DD045SL0850Z	食洗機下台 W450	1
6	*DD090NX085Z	食洗機上扉 W900	1
7	*DB0750B20850Z	前面収納 両開き 可動棚2段 W750	1
8	*PUT020830880	サイドパネル t20 H830 D880	1
9	*特注P++H80202020	天板裏パネル t20 W1780 D202 掘込有	1
10	*PHK890820020	バックパネル t20 W890 H820	2
11	YS-38-200	ブラケット金具 L200 (2ヶ所)	2
12	RB32AM4H2S-VW	調理器具 W600 フォータイプ (2ヶ所) ガス種:	1
13	SNSR-4MA-903RSI	シンクフード 2ヶ所 (富士工業)	1
14	3397720J	シンクフード 水栓 (2ヶ所)	1
15	RKW-404AM-SV	シンク食洗機 (2ヶ所) (2ヶ所)	1
16	*PD+446410020	食洗機下扉	1
17	KC-068-S3C	ガラス扉 (2ヶ所) (2ヶ所) W750	1
18	特注パネル下地合板	t9 W1780 H830	1
19	特注パネル下地合板	t9 W1780 H620	1
20	食洗機上扉	W446xH20	1
21	*PUT020830240	サイドパネル t20 H830 D240	1

※特注
(9)アンクル用掘込W45xD180x深さ8x2ヶ所



検図者	検図者	検図者	製図者	TITLE
白石	中山		石川	THINKA II キッチンセット図 (2段) ペニンシュラ型 2550L (標準) 食洗機あり

作成年月日	年月日	年月日	年月日
18年07月31日			
縮尺	A3 1:30		

図面 No.	整理番号
S08060385K40	