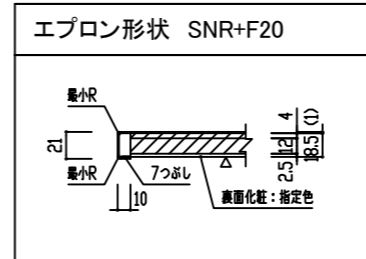
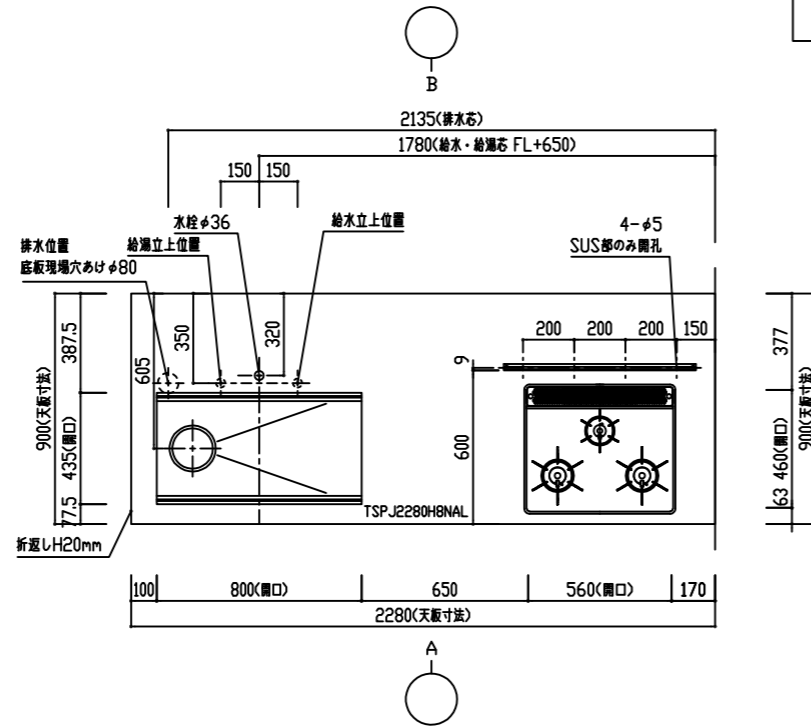
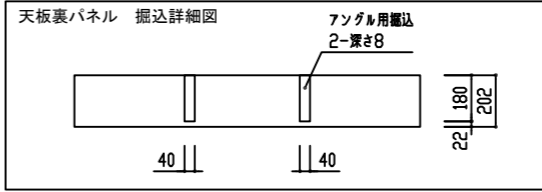
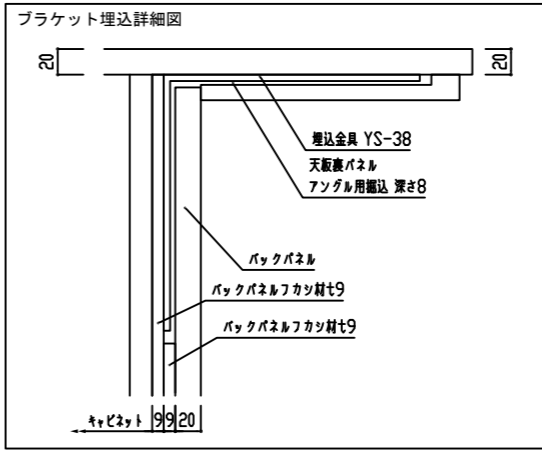


ご参考図面

ご仕様に合わせて設備機器図面をご参照下さい。



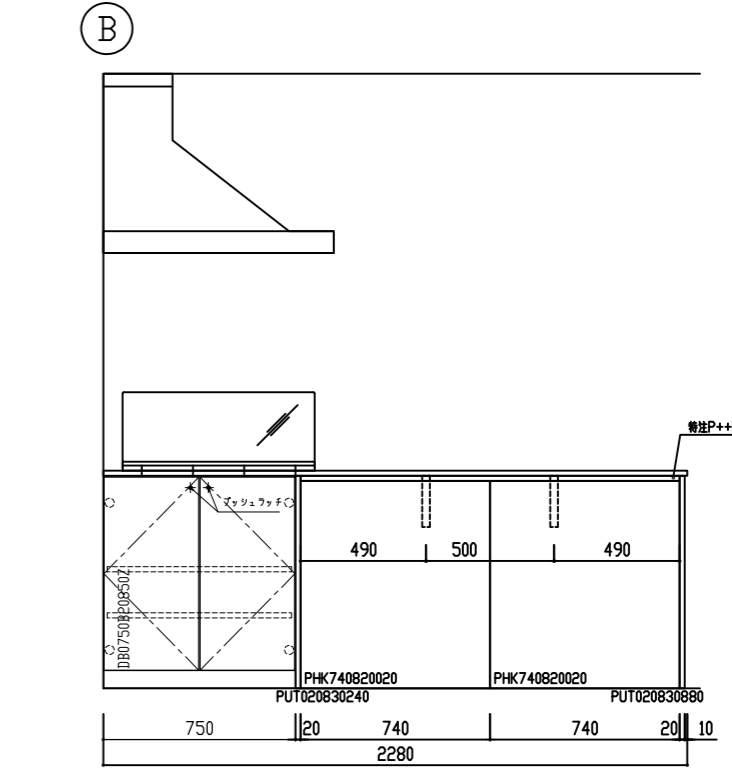
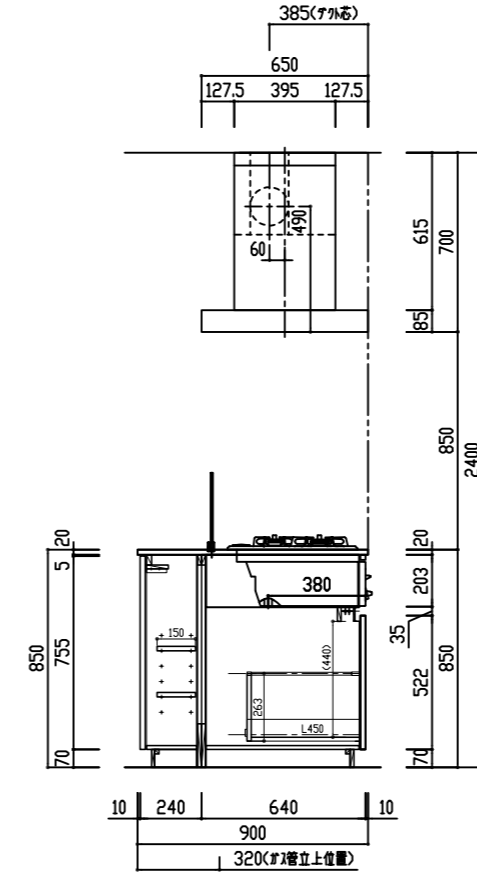
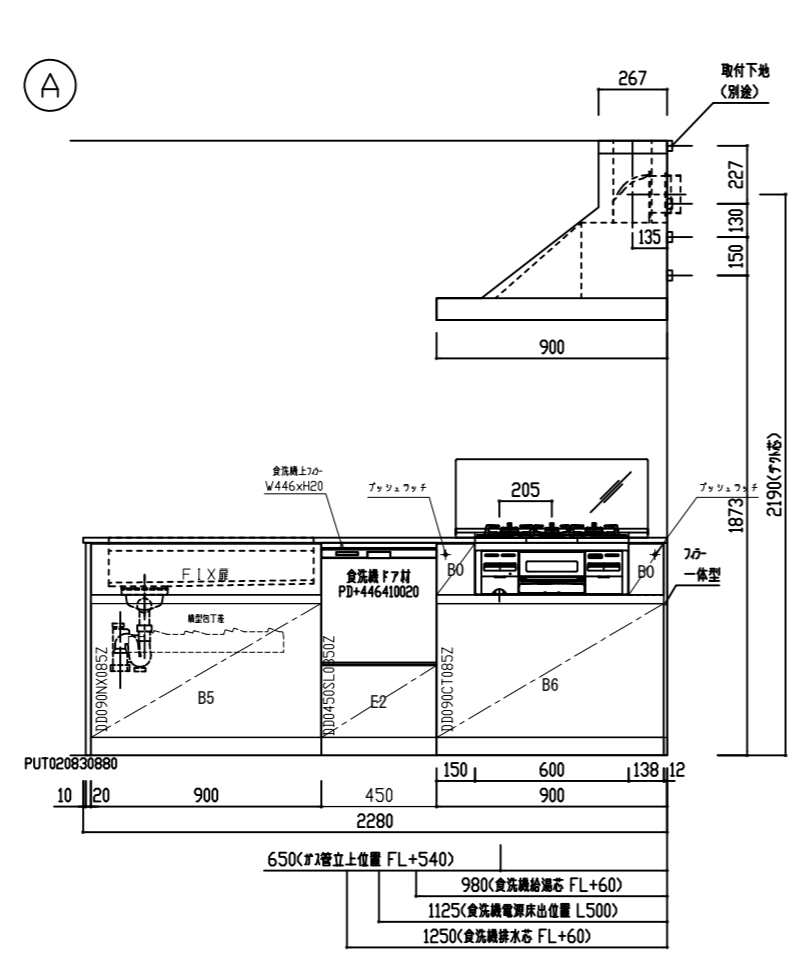
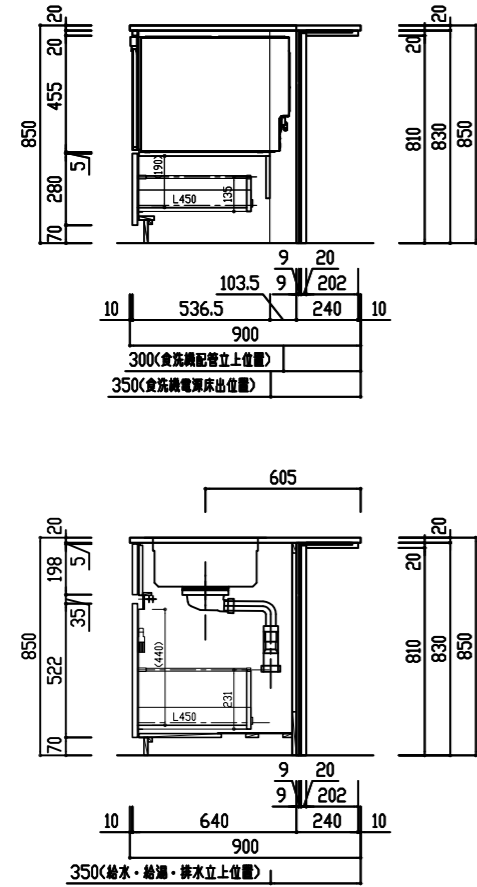
※天板奥行 900



番号	製品記号	名称	数量
1	TSPJ2280H8NAL	SUS フォーメラック仕上 t2070x1100 ツマミ:HT8DAツマミ 静音 排水:KIT-B付	1
2	CUF-W6001655	上面パネル W600 H16 D55	1
3	*DD090CT085Z	ガラスドロー W900 フォー一体型	1
4	*DD0450SL0850Z	食洗機下台 W450	1
5	*DD090NX085Z	ツマミドロー W900	1
6	*DB0750B20850Z	背面収納 両開き 可動棚2段 W750	1
7	*PUT020830880	サイドパネル t20 H830 D880	1
8	*特注P++E80202020	天板裏パネル t20 W1480 D202 掘込有	1
9	*PHK740820020	バックパネル t20 W740 H820	2
10	YS-38-200	ブラケット用金具 L200 (ツマミ付)	2
11	RB32AM4H2S-VW	調理器具 W600 フォー/ツマミ- (ツマミ) ガラス:	1
12	SNSR-4MA-903RSI	ツマミドロー ツマミ- (富士工業)	1
13	3397720J	ツマミドロー-水栓 (ツマミ)	1
14	RKW-404AM-SV	コック外食洗機 (ツマミ) (ツマミ)	1
15	*PD+446410020	食洗機ドフ材	1
16	KC-068-S3C	ガラスドロー (ツマミ) W750	1
17	特注パネル下地合板	t9 W1480 H830	1
18	特注パネル下地合板	t9 W1480 H620	1
19	食洗機上ドフ	W446xH20	1
20	*PUT020830240	サイドパネル t20 H830 D240	1

扉	メタミン	色
把手	手掛仕様 (アルミ手掛)	コンロ脇・背面:プッシュラッチ
巾木	扉同色	
丁番	ブルモーションなし	
レール	タンデム ホワイトブルモーション付 小引出:1-BOXレール	ホワイト

*特注
(8)アングル用掘込W45xD180x深さ8x2ヶ所



検図者	検図者	検図者	製図者	TITLE
白石	中山		石川	THINKA II キッチンセット図 (2段) ペニンシュラ型 2250L (標準) 食洗機あり

作成年月日	年月日	年月日	年月日
18年07月31日	18年07月31日	18年07月31日	18年07月31日
縮尺 A3 1:30			

図面 No.	整理番号
S08060385K20	