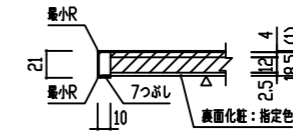


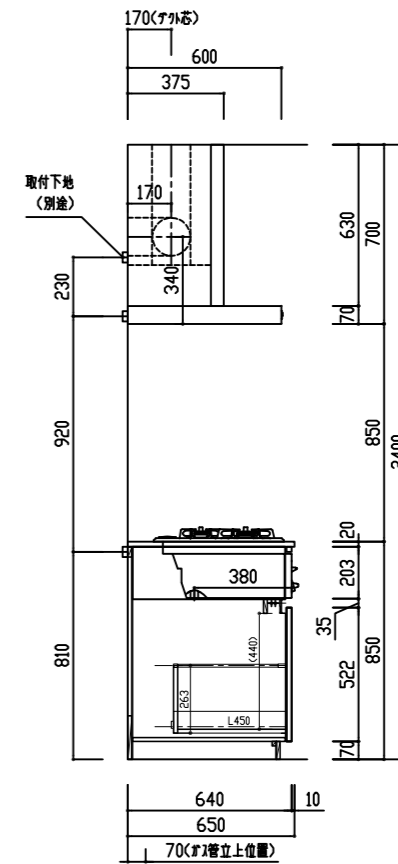
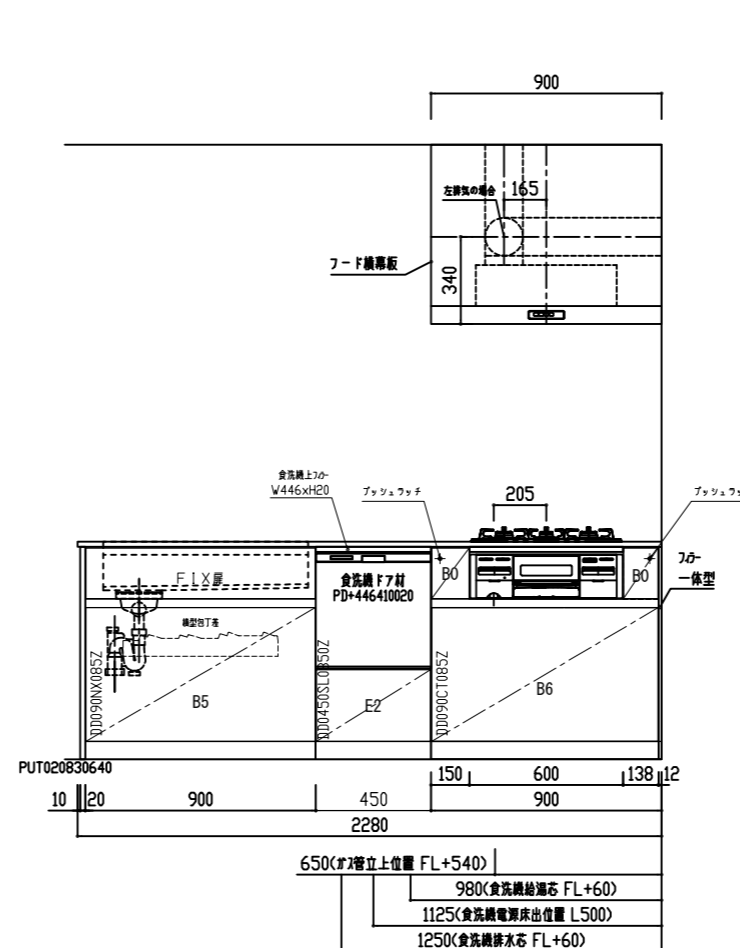
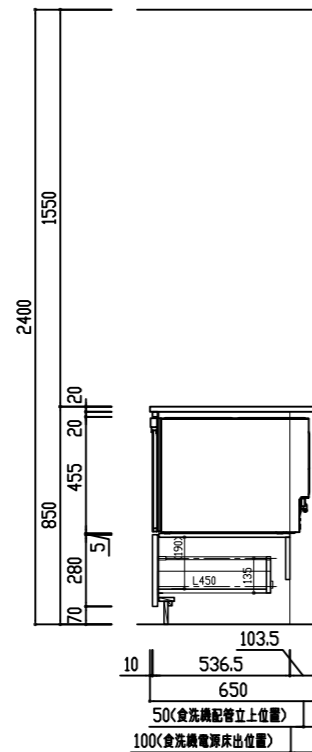
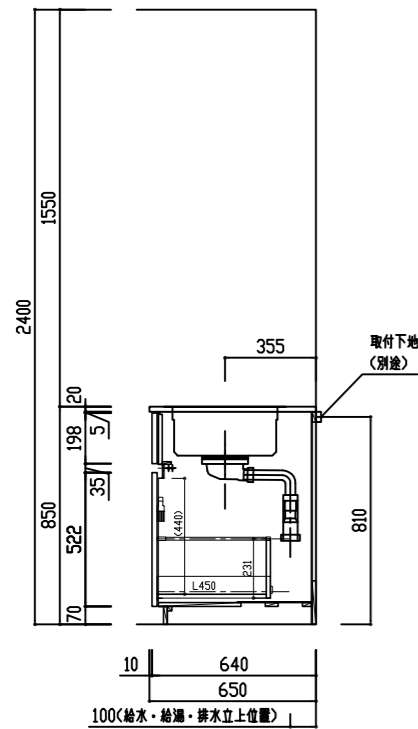
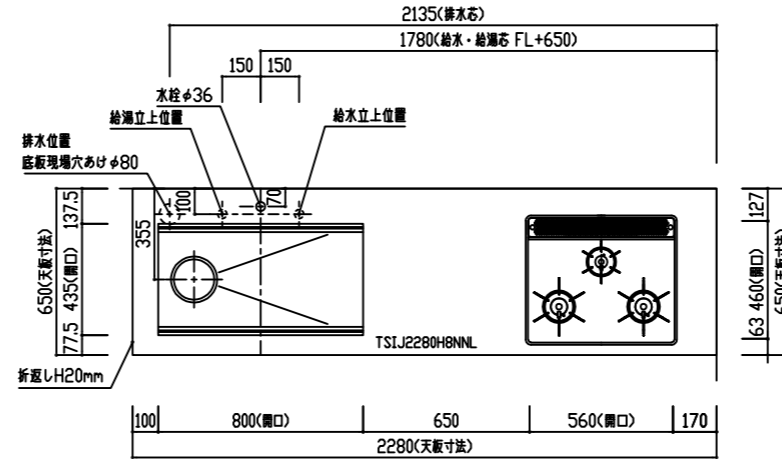
ご参考図面

ご仕様に合わせて設備機器図面をご参照下さい。

エプロン形状 SNR+F20



番号	製品記号	名称	数量
1	TSIJ2280H8NNL	SUS 不アルミ仕上げ上 207mm ツワ: HT8DAツワ 静音 排水: KIT-B付	1
2	CUF-W6001655	上面スリット素材 W600 H16 D55	1
3	*DD090CT085Z	ガラスドロー W900 フォー一体型	1
4	*DD0450SL0850Z	食洗機下台 W450	1
5	*DD090NX085Z	ツワドロー W900	1
6	*PUT020830640	食洗機 20 H830 D640	1
7	RB32AM4H2S-VW	調理器具 W600 フォー/ツワ-〈ツワ〉 ガラス:	1
8	ADR-3A-9017 LSI	ツワドロー ツワ-〈富士工業〉	1
9	YMP63-A325 SI	フード横扉 ツワ-〈富士工業〉	1
10	3397720J	ツワドロー-水栓 〈ツワ-1〉	1
11	RKW-404AM-SV	ツワ外食洗機 (ツワ-) 〈ツワ〉	1
12	*PD+446410020	食洗機ドワ材	1
13	食洗機上ツワ-	W446xH20	1
扉	メタミン	色	
把手	手掛仕様 (アルミ手掛) コンロ脇: プッシュフッチ		
巾木	扉同色		
レール	タンデム ホワイト プルモーション付 小引出: I-BOXレール ホワイト		



scesto

検図者	検図者	検図者	製図者	TITLE
白石	中山		石川	THINKA II キッチンセット図 (2段) I型 2250L (標準) 食洗機あり

作成年月日	年月日	図面 No.	整理番号
18年07月31日	年 月 日	S08060381K20	
縮尺 A3 1:30	年 月 日		
	年 月 日		