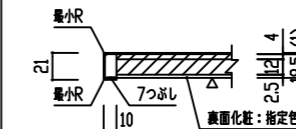


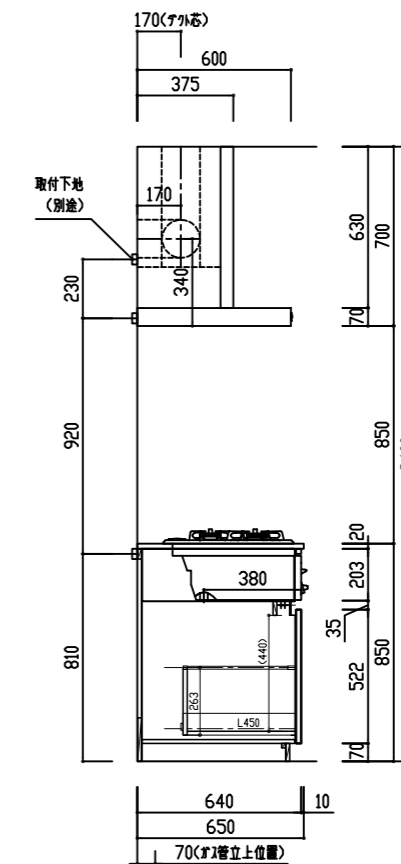
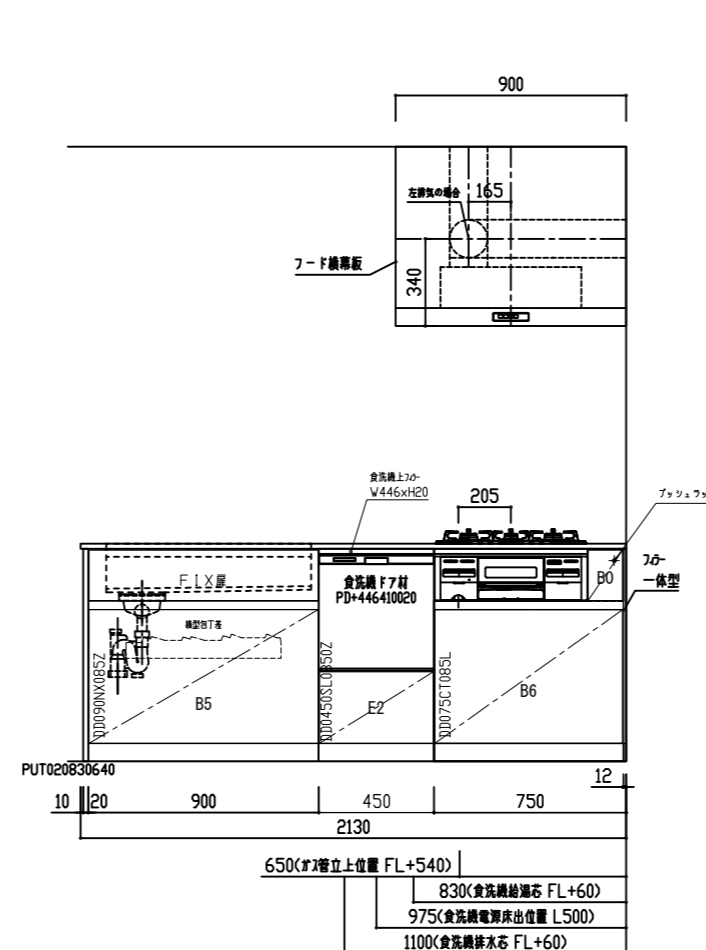
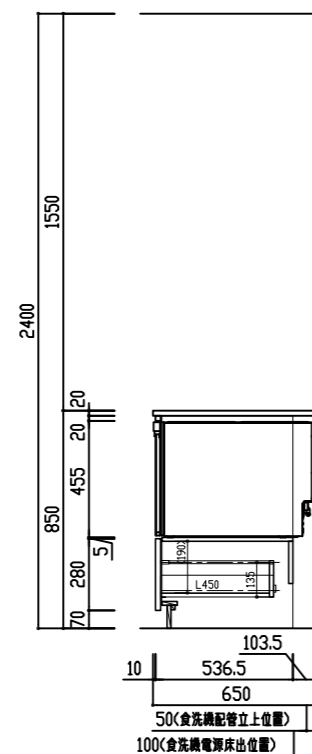
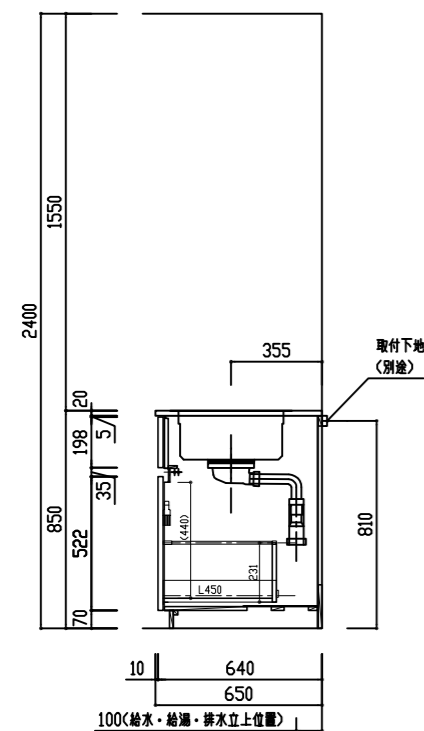
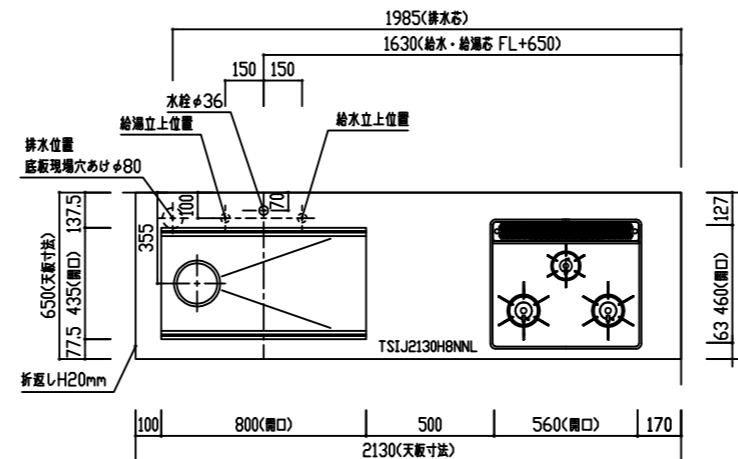
ご参考図面

ご仕様に合わせて設備機器図面をご参照下さい。

エプロン形状 SNR+F20



| 番号 | 製品記号 | 名称 | 数量 |
|-----|---------------------------------------|---|----|
| 1 | TSIJ2130H8NNL | SUS 内アール仕上 207mm ツワ: HT8DAツワ 静音 排水: KIT-B付 | 1 |
| 2 | CUF-W6001655 | 工作上アール仕上材 W600 H16 D55 | 1 |
| 3 | *DD075CT085L | ガラスドロー W750 ツワ一体型 | 1 |
| 4 | *DD0450SL0850Z | 食洗機下台 W450 | 1 |
| 5 | *DD090NX085Z | ツワガラスドロー W900 | 1 |
| 6 | *PUT020830640 | 食洗機 220 H830 D640 | 1 |
| 7 | RB32AM4H2S-V/W | 調理器具 W600 アールツワ<ツワ> ガラス: | 1 |
| 8 | ADR-3A-9017 LSI | レンジフード ツワ<富士工業> | 1 |
| 9 | YMP63-A325 SI | フード横扉 ツワ<富士工業> | 1 |
| 10 | 3397720J | ツワツワ-水栓<ツワ> | 1 |
| 11 | RKW-404AM-SV | ツワ外食洗機<ツワ><ツワ> | 1 |
| 12 | PD+446410020 | 食洗機ドワ材 | 1 |
| 13 | 食洗機上ツワ | W446xH20 | 1 |
| 扉 | メタミン | 色 | |
| 把手 | 手掛仕様 (アルミ手掛) コンロ脇: プッシュフッチ | | |
| 巾木 | 扉同色 | | |
| レール | タンデム ホワイト プルモーション付 小引出: I-BOXレール ホワイト | | |



scesto

検図者 白石 中山 石川

TITLE THINKA II キッチンセット図 (2段)
I 型 2100L (標準) 食洗機あり

作成年月日 18年07月31日
縮尺 A3 1:30

年月日
年月日
年月日
年月日

図面 No. S08060381K10
整理番号