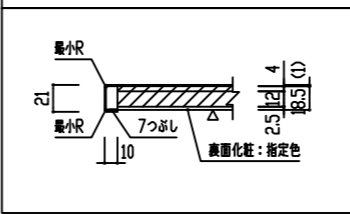


# ご参考図面

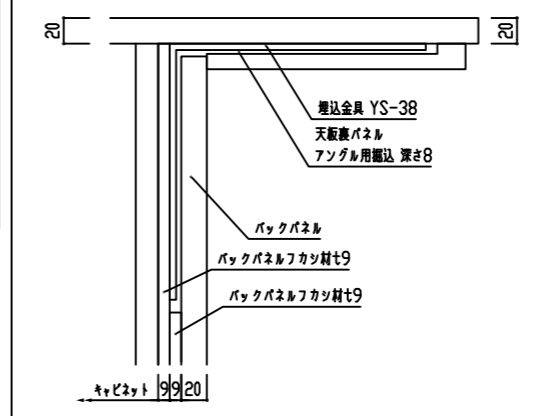
ご仕様に合わせて設備機器図面をご参照下さい。

※天板奥行 900

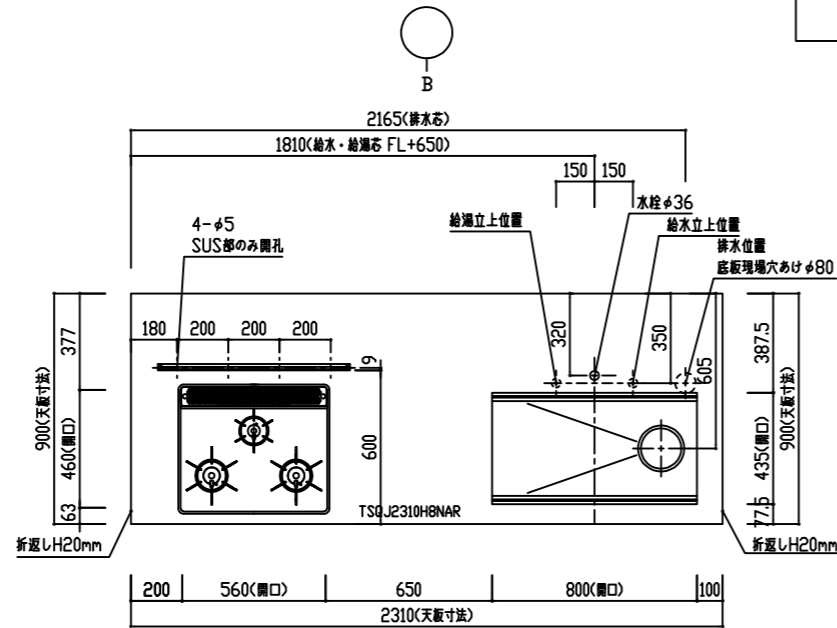
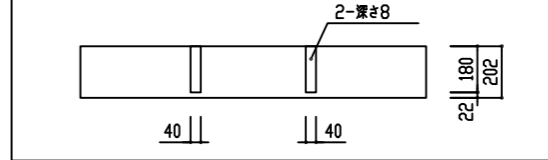
エプロン形状 SNR+F20



ブラケット埋込詳細図

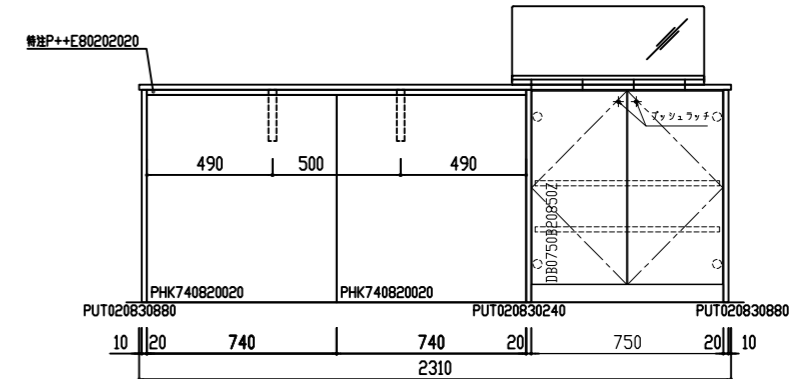
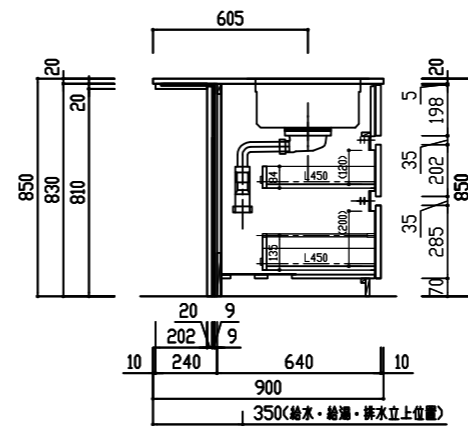
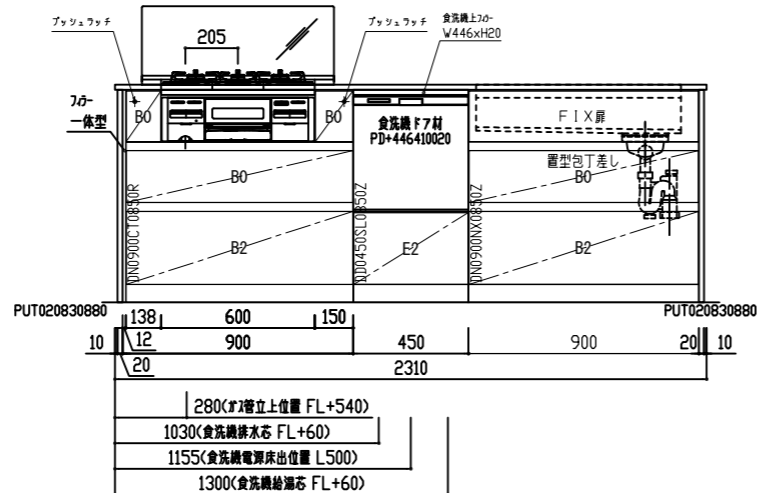
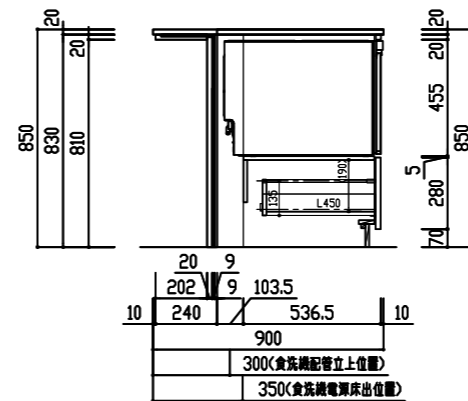
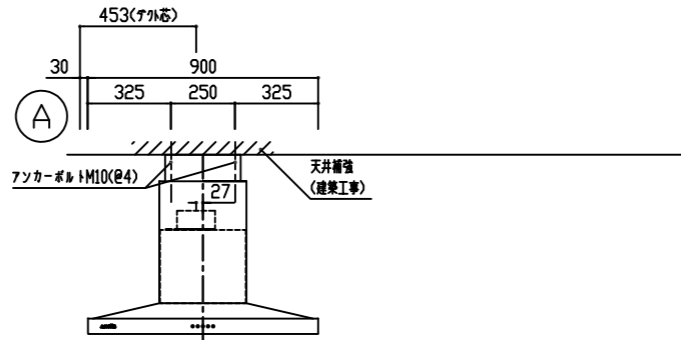
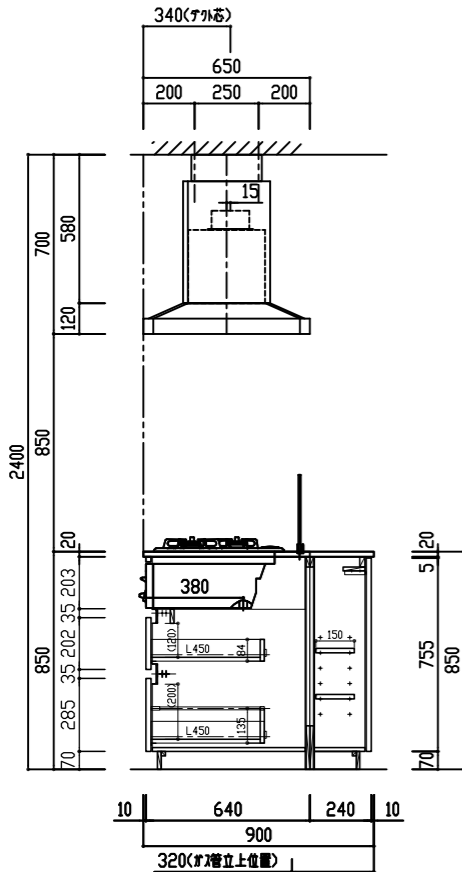


天板裏パネル 掘込詳細図



番号	製品記号	名称	数量
1	TSQJ2310H8NAR	SUS フォーラム仕上 t20フット ツワ: HT8DAツワ 静音 排水: KIT-B付	1
2	CUF-W6001655	フロア収納材 W600 H16 D55	1
3	*DN0900CT0850R	ガス-ストロー W900 フォー一体型	1
4	*DD0450SL0850Z	食洗機下台 W450	1
5	*DN0900NX0850Z	バックパネル W900	1
6	*DB0750B20850Z	背面収納 両開き 可動棚2段 W750	1
7	*PUT020830880	サイドパネル t20 H830 D880	1
8	*PUT020830880	サイドパネル t20 H830 D880	1
9	*特注P++E80202020	天板裏パネル t20 W1480 D202 掘込有	1
10	*PHK740820020	バックパネル t20 W740 H820	2
11	YS-38-200	アングル埋込金具 L200 (ツワ付)	2
12	RB32AM4H2S-VW	調理器具 W600 フォー/ツワ付 (ツワ付) ガス種:	1
13	CBARL-952S	バックパネル (ツワ付) (ツワ付)	1
14	CDCA-209S	ツワ付 (ツワ付) (ツワ付)	1
15	3397720J	ツワ付-水栓 (ツワ付)	1
16	RKW-404AM-SV	ツワ付食洗機 (ツワ付) (ツワ付)	1
17	*PD+446410020	食洗機下台	1
18	KC-068-S3C	ガス付-ツワ付 (ツワ付) W750	1
19	特注パネル下地合板	t9 W1480 H830	1
20	特注パネル下地合板	t9 W1480 H620	1
21	食洗機上ツワ	W446xH20	1
22	*PUT020830240	サイドパネル t20 H830 D240	1

※特注  
(9)アングル用掘込 W45xD180x深さ8x2ヶ所



scesto

検図者	検図者	検図者	製図者	TITLE
白石	中山		石川	THINKA II キッチンセット図 アイランド型 2250R(標準) 食洗機あり JQ225ANR

作成年月日	縮尺
18年07月31日	A3 1:30
18年06月25日	

水栓変更	図面 No.	整理番号
△	S08060297K21	