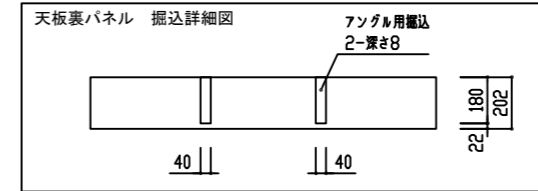
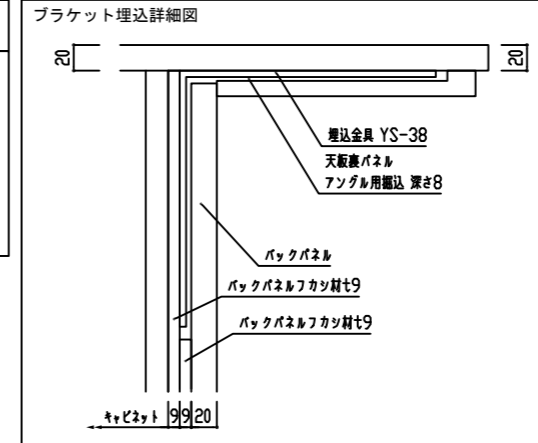
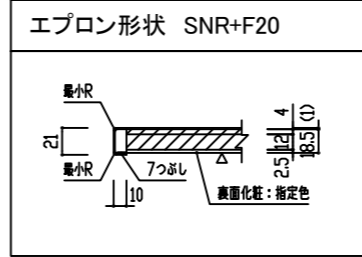
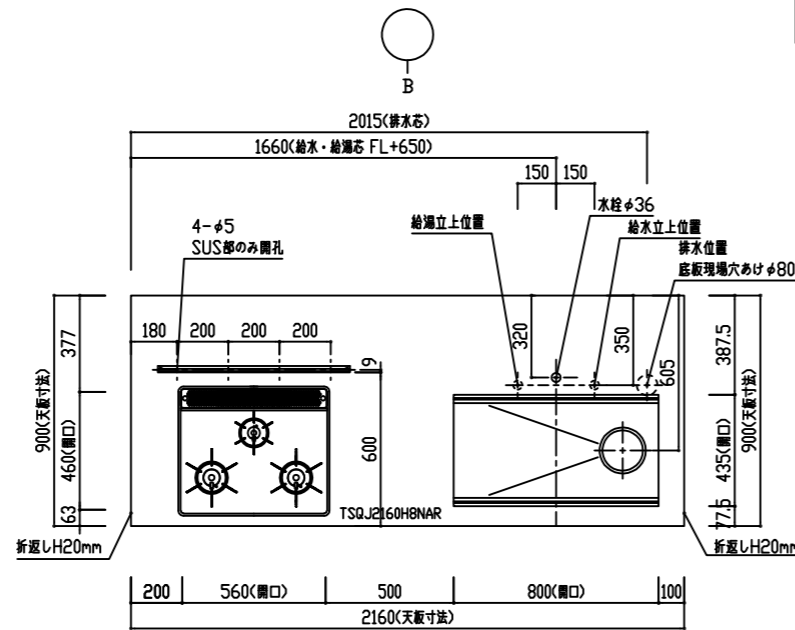


ご参考図面

ご仕様に合わせて設備機器図面をご参照下さい。

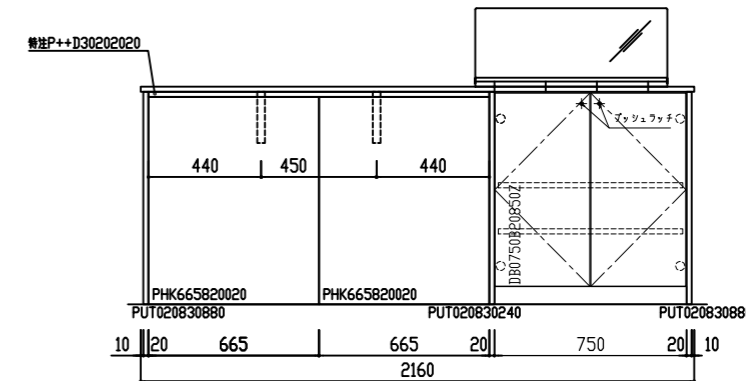
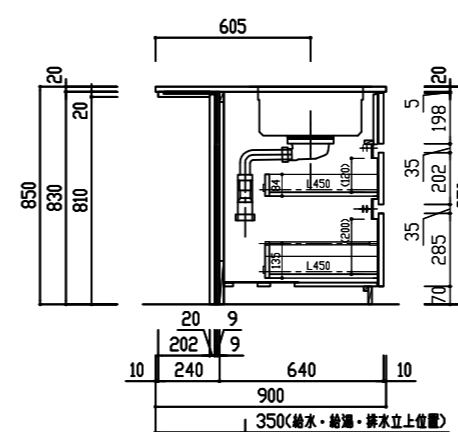
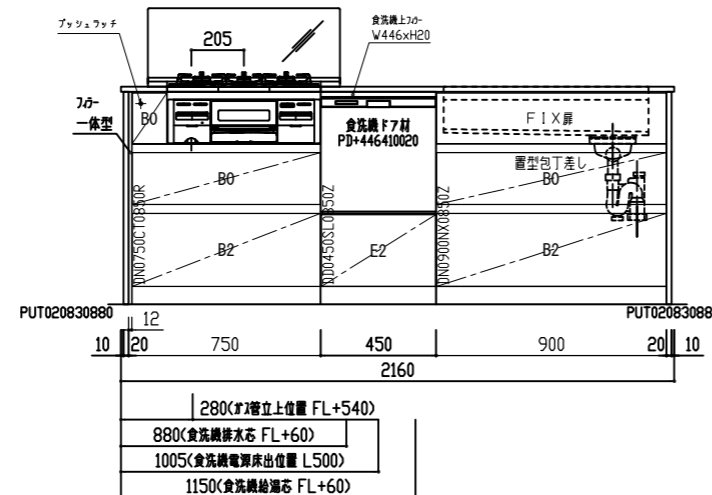
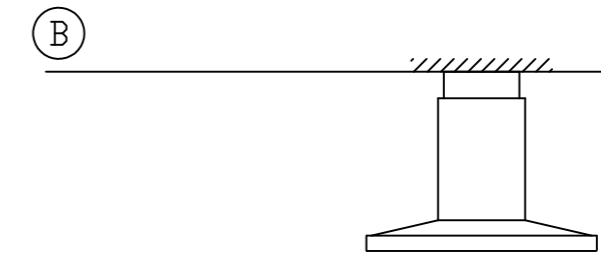
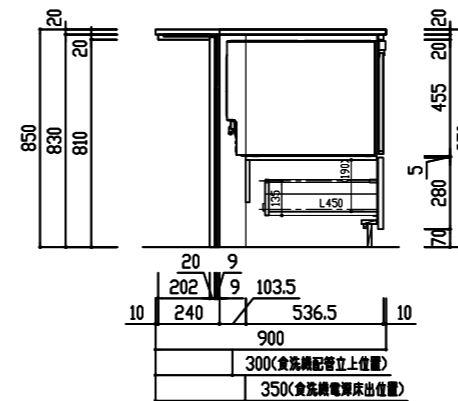
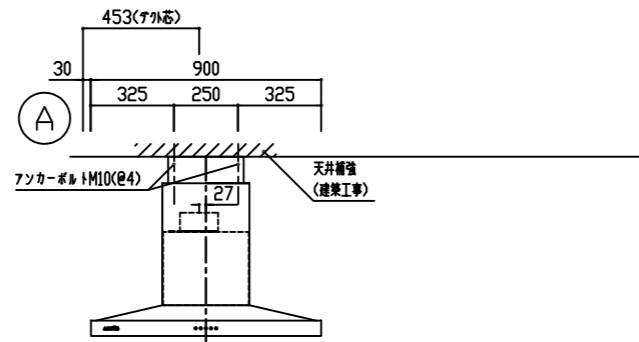
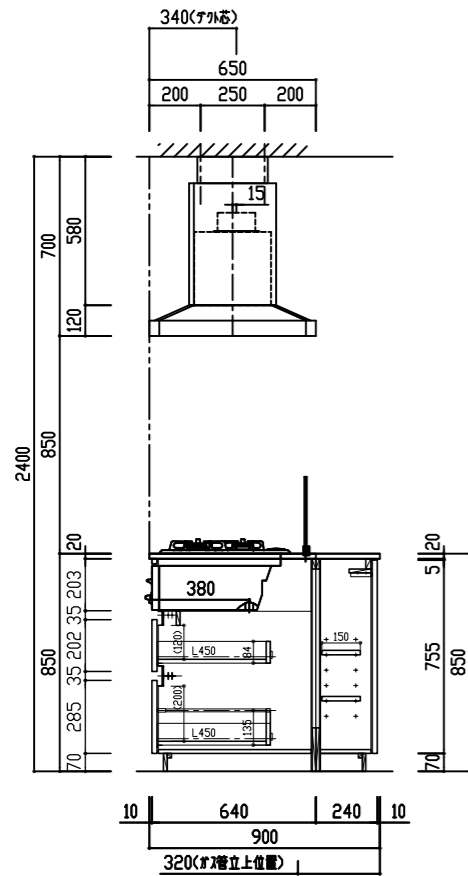
※天板奥行 900



番号	製品記号	名称	数量
1	TSQJ2160H8NAR	SUS 4-バーナー仕上 t207mm ツワ: HT8DAツワ 静音 排水: KIT-B付	1
2	CUF-W6001655	天板上アクリル材質 W600 H16 D55	1
3	*DN0750CT0850R	ガラスドロー W750 コー一体型	1
4	*DD0450SL0850Z	食洗機下台 W450	1
5	*DN0900NX0850Z	ツワドロー W900	1
6	*DB0750B20850Z	背面収納 両開き 可動棚2段 W750	1
7	*PUT020830880	サイドパネル t20 H830 D880	1
8	*PUT020830880	サイドパネル t20 H830 D880	1
9	*特注P++D30202020	天板裏パネル t20 W1330 D202 掘込有	1
10	*PHK665820020	バックパネル t20 W665 H820	2
11	YS-38-200	アクリル調金具 L200 (ツワ付)	2
12	RB32AM4H2S-VW	調理器具 W600 アクリル/ツワ (ツワ付) 材質: SUS	1
13	CBARL-952S	ツワドロー (ツワ付) (ツワ付)	1
14	CDCA-209S	ツワドロー (ツワ付) (ツワ付)	1
15	3397720J	ツワドロー-水栓 (ツワ付)	1
16	RKW-404AM-SV	ツワドロー食洗機 (ツワ付) (ツワ付)	1
17	*PD+446410020	食洗機ドア材	1
18	KC-068-S3C	ガラスドロー (ツワ付) W750	1
19	特注パネル下地合板	t9 W1330 H830	1
20	特注パネル下地合板	t9 W1330 H620	1
21	食洗機上ツワ	W446xH20	1
22	*PUT020830240	サイドパネル t20 H830 D240	1

扉	メラミン	色
把手	手掛仕様 (アルミ手掛)	コンロ脇・背面: プッシュラッチ
巾木	扉同色	
丁番	ブルモーションなし	
レール	タンデム ホワイトブルモーション付 小引出: I-BOXレール ホワイト	

※特注
(9)アングル用掘込 W45xD180x深さ8x2ヶ所



scesto

検図者	検図者	検図者	製図者	TITLE
白石	中山		石川	THINKA II キッチンセット図 アイランド型 2100R(標準) 食洗機あり JQ210ANR

作成年月日	18年07月31日	水栓変更
縮尺	A3 1:30	

図面 No.	整理番号
S08060297K11	