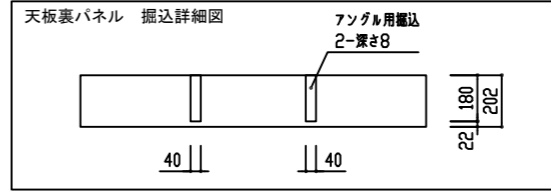
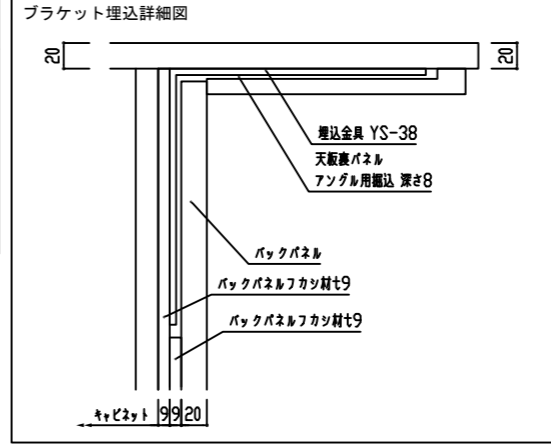
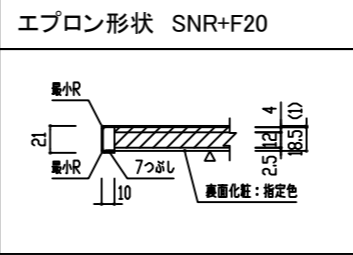
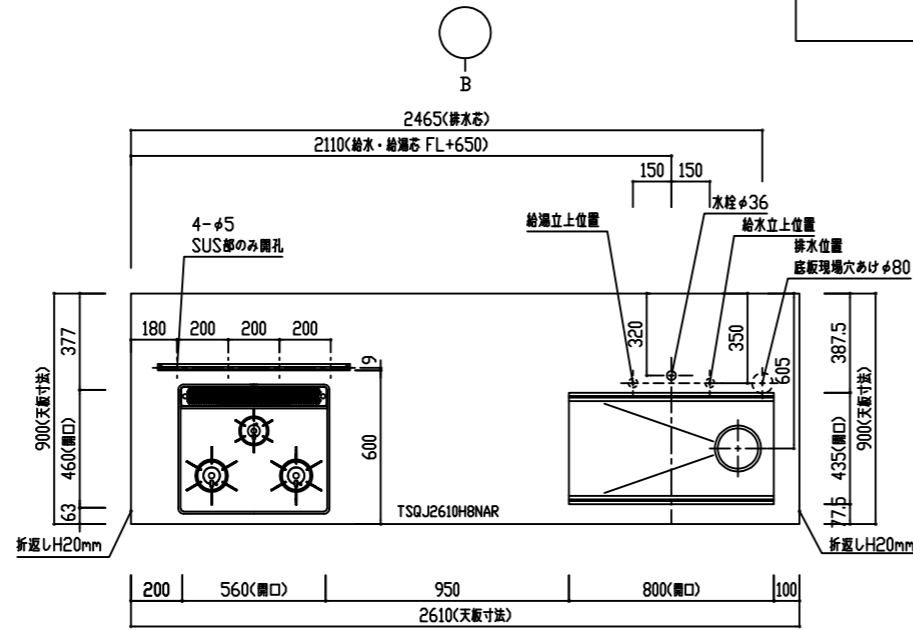


ご参考図面

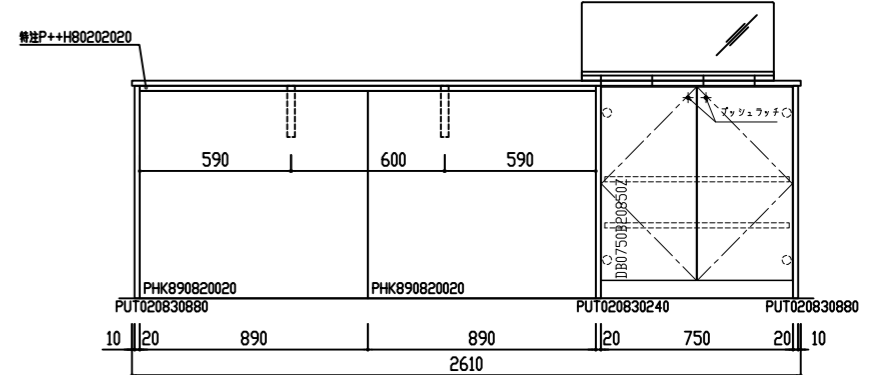
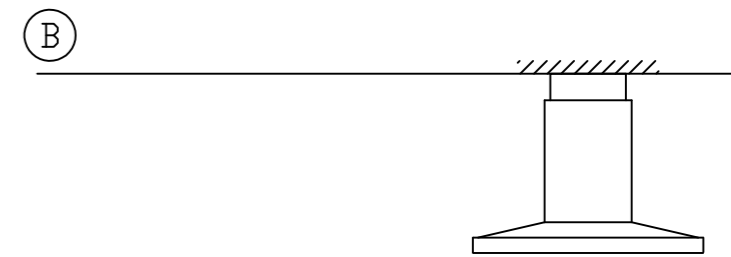
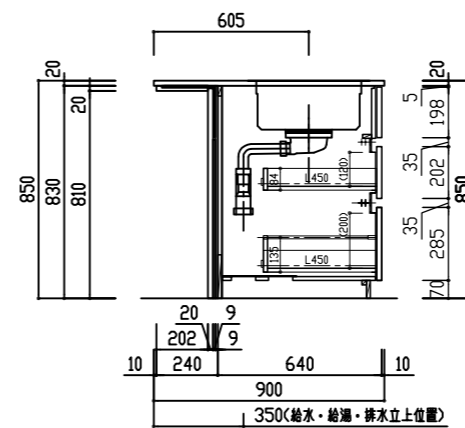
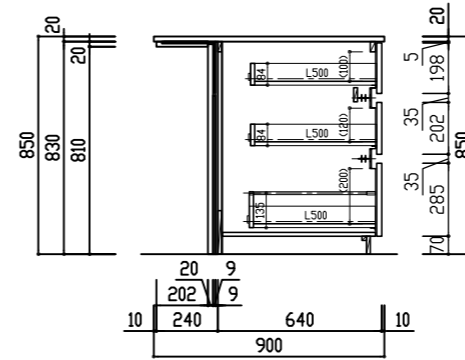
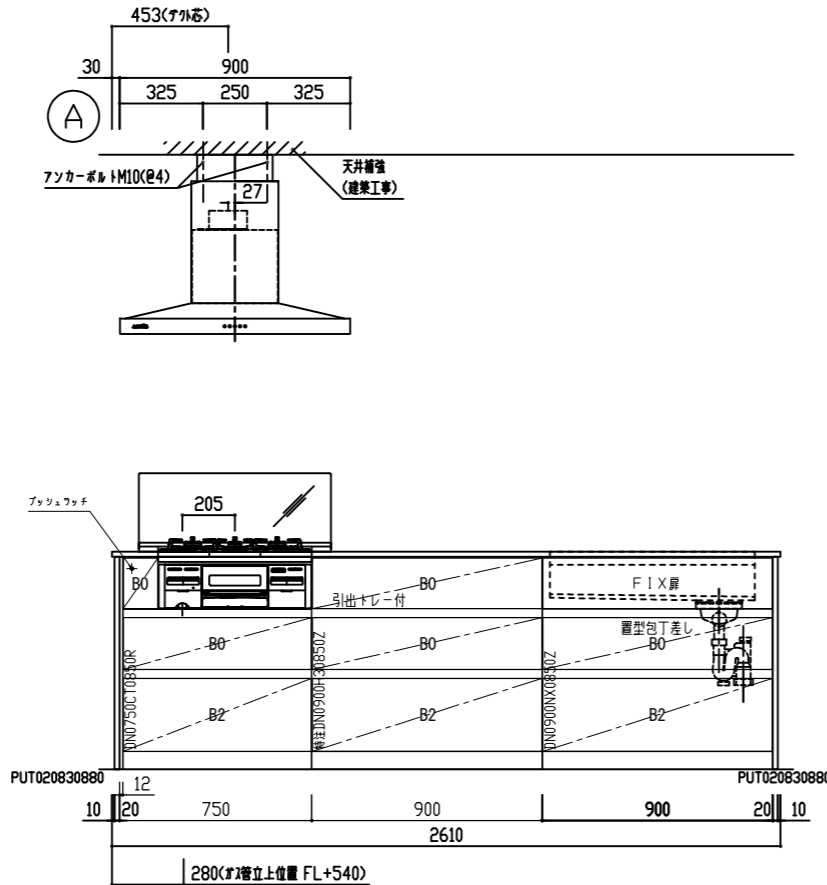
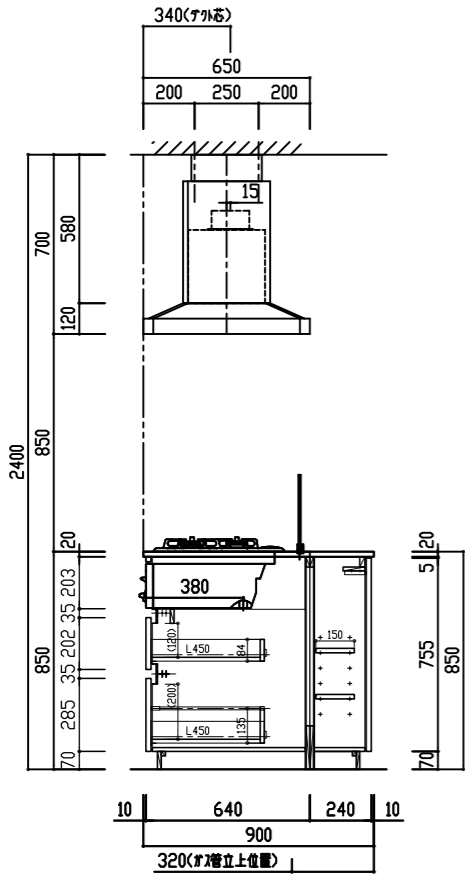
ご仕様に合わせて設備機器図面をご参照下さい。

※天板奥行 900



番号	製品記号	名称	数量
1	TSQJ2610H8NAR	SUS 4-アール仕上げ t20 7ホト ツツ: HT8DAツツ 静音 排水: KIT-B付	1
2	CUF-W6001655	天板上アール加工材 W600 H16 D55	1
3	*DN0750CT0850R	ガラスドロー W750 フロー一体型	1
4	*特注DN0900H30850Z	ガラスドロー-3段 W900 引出付	1
5	*DN0900NX0850Z	ガラスドロー W900	1
6	*DB0750B20850Z	背面収納 両開き 可動扉2段 W750	1
7	*PUT020830880	サイドパネル t20 H830 D880	1
8	*PUT020830880	サイドパネル t20 H830 D880	1
9	*特注P++H80202020	天板裏パネル t20 W1780 D202 掘込有	1
10	*PHK890820020	パネル t20 W890 H820	2
11	YS-38-200	アール埋込金具 L200 (ツツ付)	2
12	RB32AM4H2S-VW	調理器具 W600 アール/ツツ付 (ツツ付) ガラス: 1	1
13	CBARL-952S	バックパネル (ツツ付) (ツツ付)	1
14	CDCA-209S	ツツ付 (ツツ付) (ツツ付)	1
15	3397720J	ツツ付パネル-水栓 (ツツ付)	1
16	KC-068-S3C	ガラスドロー (ツツ付) W750	1
17	特注パネル下地合板	t9 W1780 H830	1
18	特注パネル下地合板	t9 W1780 H620	1
19	*PUT020830240	サイドパネル t20 H830 D240	1

※特注
 (4)引出トレー付
 (9)アングル用掘込 W45×D180×深さ8×2ヶ所



scesto

検図者	検図者	検図者	製図者	TITLE
白石	中山		石川	THINKA II キッチンセット図 アイランド型 2550R(標準) 食洗機なし JQ255NNR

作成年月日	18年07月31日	水栓変更
縮尺	A3 1:30	

図面 No.	整理番号
S08060296K41	