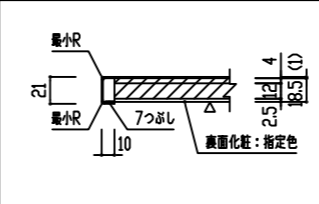


ご参考図面

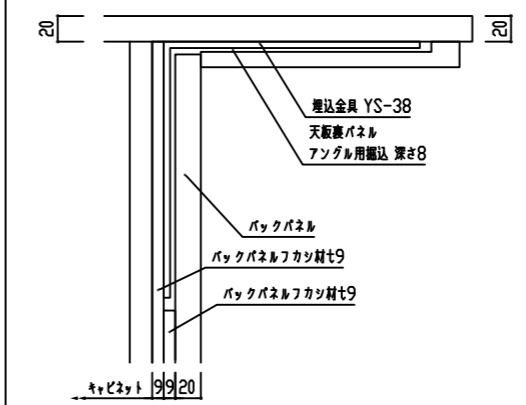
ご仕様に合わせて設備機器図面をご参照下さい。

※天板奥行 900

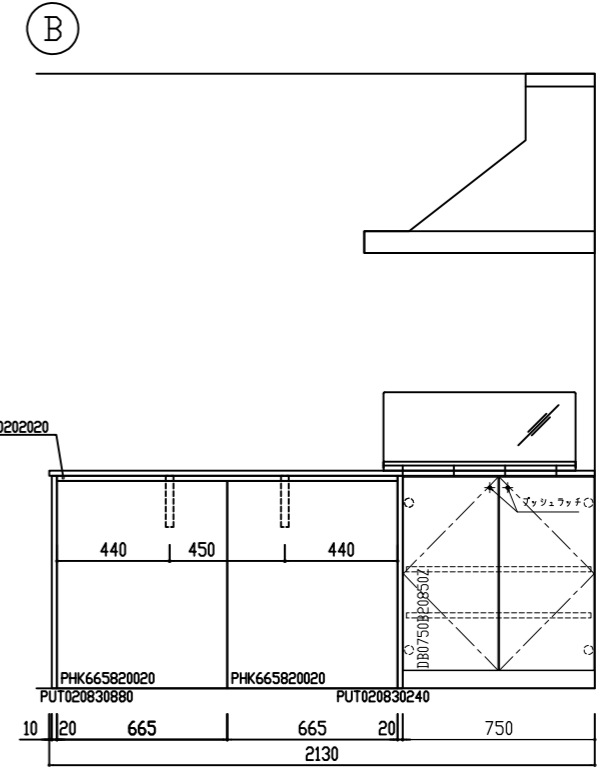
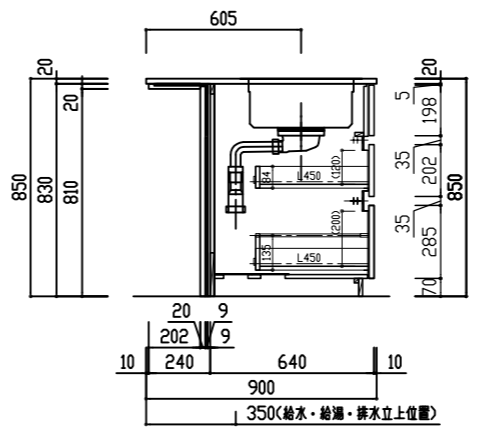
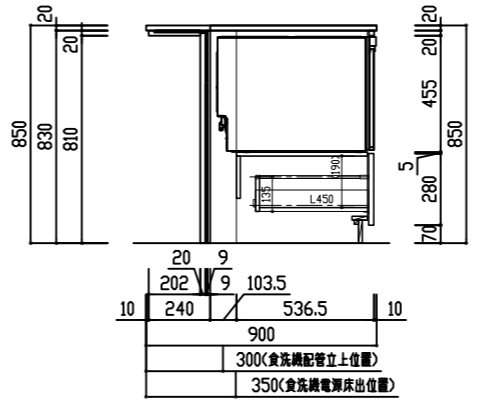
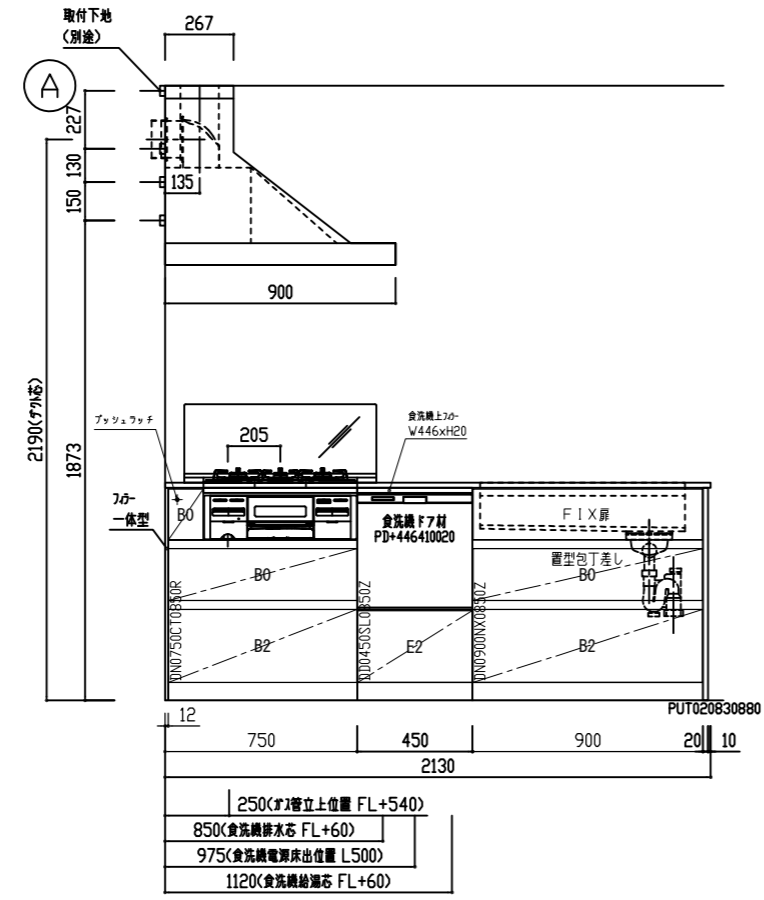
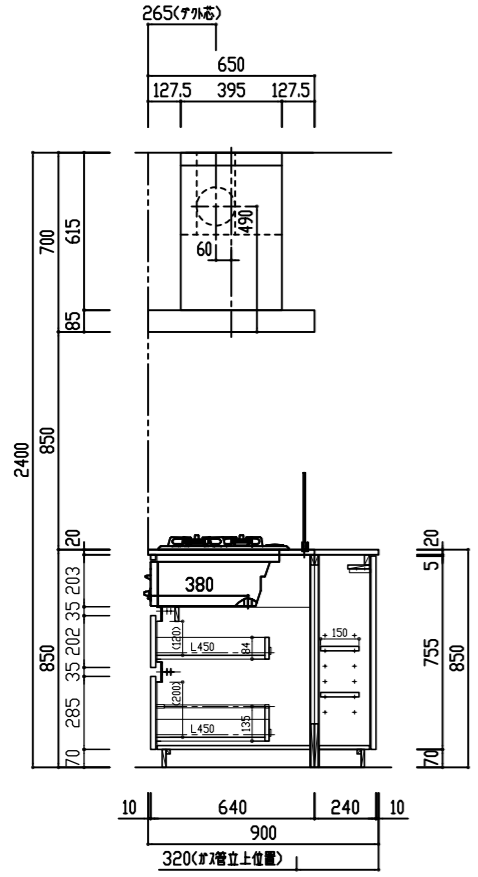
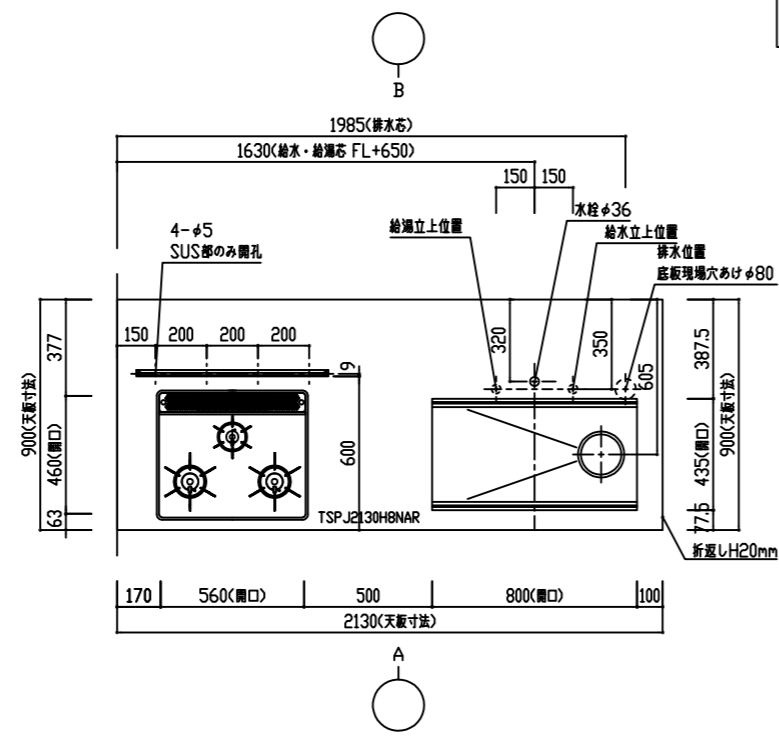
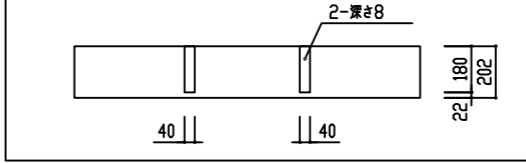
エプロン形状 SNR+F20



ブラケット埋込詳細図



天板裏パネル 掘込詳細図



| 番号 | 製品記号 | 名称 | 数量 |
|----|-----------------|---|----|
| 1 | TSPJ2130H8NAR | SUS フォーラム仕上 t207mm ツワ: HT8DAツワ 静音 排水: KIT-B付 | 1 |
| 2 | CUF-W6001655 | 天板上アクリル材質 W600 H16 D55 | 1 |
| 3 | *DN0750CT0850R | ガラスドロー W750 コータイプ | 1 |
| 4 | *DD0450SL0850Z | 食洗機下台 W450 | 1 |
| 5 | *DN0900NX0850Z | ツワドロー W900 | 1 |
| 6 | *DB0750B20850Z | 背面収納 両開き 可動扉2段 W750 | 1 |
| 7 | *PUT020830880 | 天板裏パネル t20 H830 D880 | 1 |
| 8 | *特注P++D30202020 | 天板裏パネル t20 W1330 D202 掘込有 | 1 |
| 9 | *PHK665820020 | バックパネル t20 W665 H820 | 2 |
| 10 | YS-38-200 | 天板裏パネル L200 (ツワ付) | 2 |
| 11 | RB32AM4H2S-VW | 調理器具 W600 フォーラム (ツワ付) ガラス: 1 | 1 |
| 12 | SNSR-4MA-903LSI | ツワドロー (富士工業) | 1 |
| 13 | 3397720J | ツワドロー (水栓) (ツワ付) | 1 |
| 14 | RKW-404AM-SV | ツワドロー (水栓) (ツワ付) | 1 |
| 15 | *PD+446410020 | 食洗機上フタ | 1 |
| 16 | KC-068-S3C | ガラスドロー (ツワ付) W750 | 1 |
| 17 | 特注パネル下地合板 | t9 W1330 H830 | 1 |
| 18 | 特注パネル下地合板 | t9 W1330 H620 | 1 |
| 19 | 食洗機上フタ | W446xH20 | 1 |
| 20 | *PUT020830240 | 天板裏パネル t20 H830 D240 | 1 |

| | | |
|-----|--------------------------------------|---|
| 扉 | メタミン | 色 |
| 把手 | 手掛仕様 (アルミ手掛) コノロ脇・背面: プッシュラッチ | |
| 巾木 | 扉同色 | |
| 丁番 | ブルモーションなし | |
| レール | タンデム ホワイトブルモーション付 小引出: I-BOXレール ホワイト | |

*特注
(8)アングル用掘込W45xD180x深さ8x2ヶ所



| | | | | |
|-----|-----|-----|-----|---|
| 検図者 | 検図者 | 検図者 | 製図者 | TITLE |
| 白石 | 中山 | | 石川 | THINKA II キッチンセット図 ペニンシュラ型 2100R (標準) 食洗機あり JP210AAR |

| | | |
|-------|-----------|------|
| 作成年月日 | 18年07月31日 | 水栓変更 |
| 縮尺 | A3 1:30 | |

| | |
|--------------|------|
| 図面 No. | 整理番号 |
| S08060295K11 | |