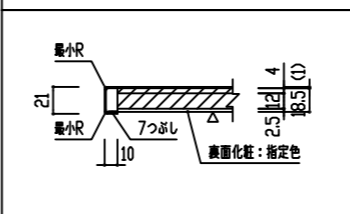


ご参考図面

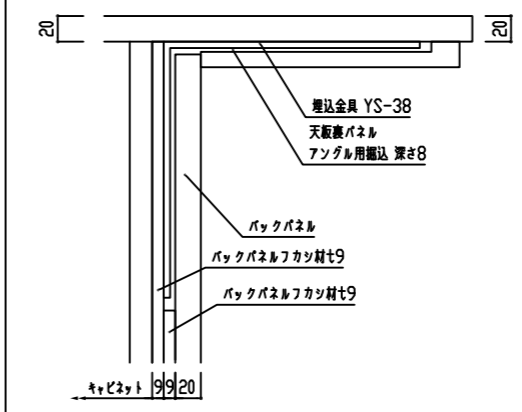
ご仕様に合わせて設備機器図面をご参照下さい。

※天板奥行 900

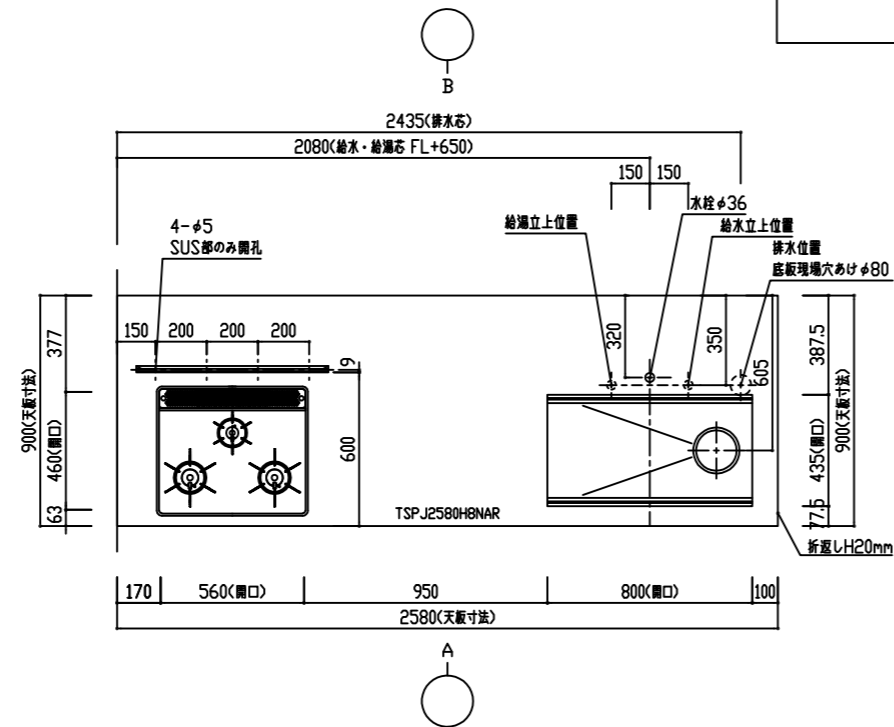
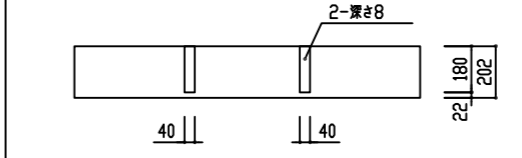
エプロン形状 SNR+F20



ブラケット埋込詳細図

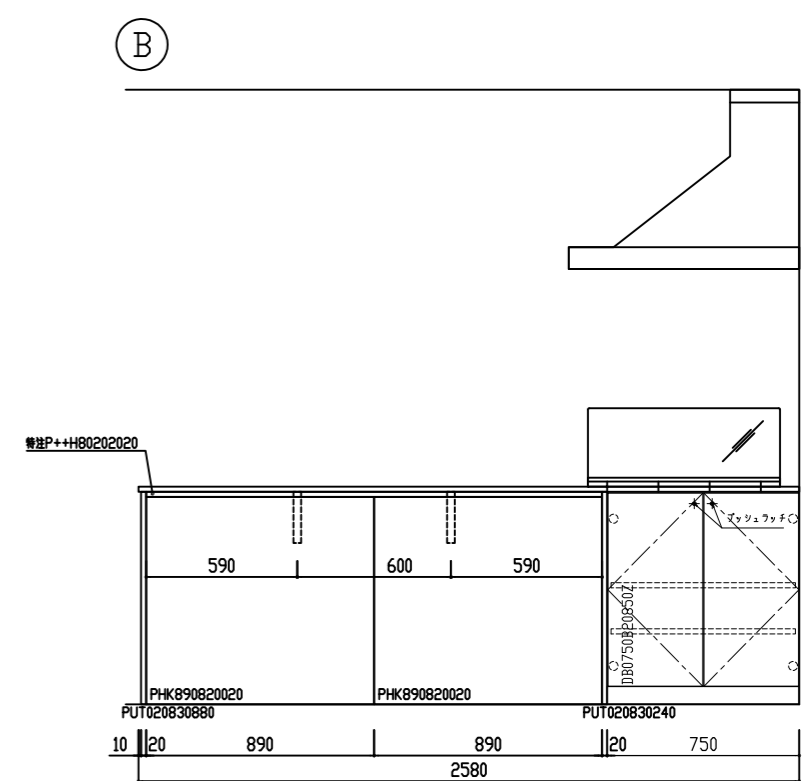
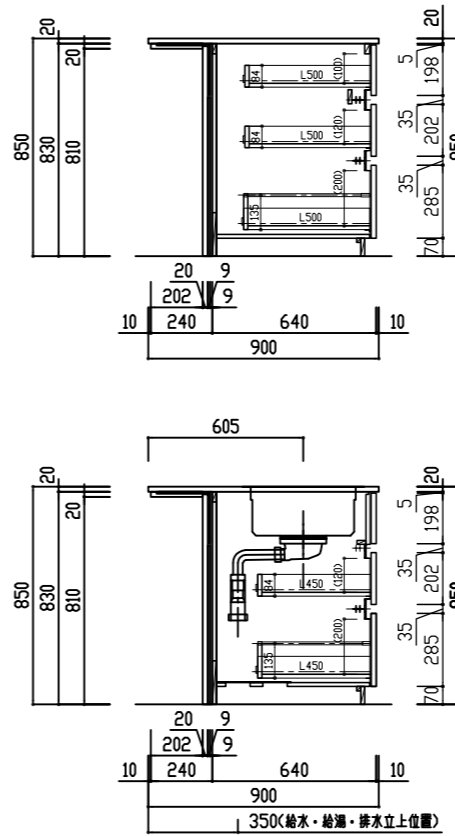
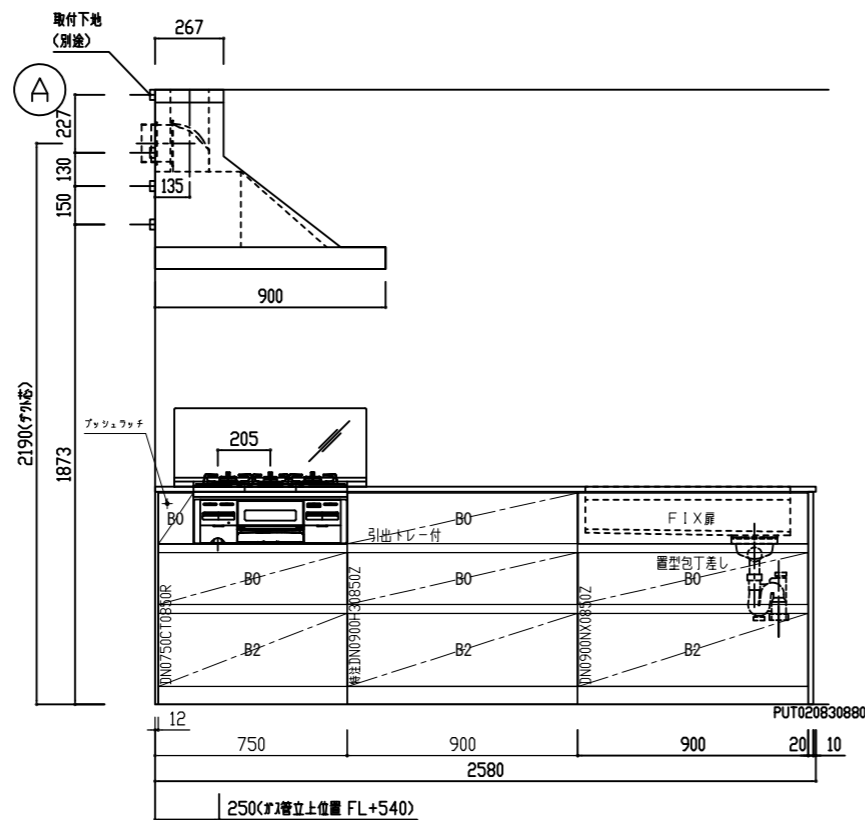
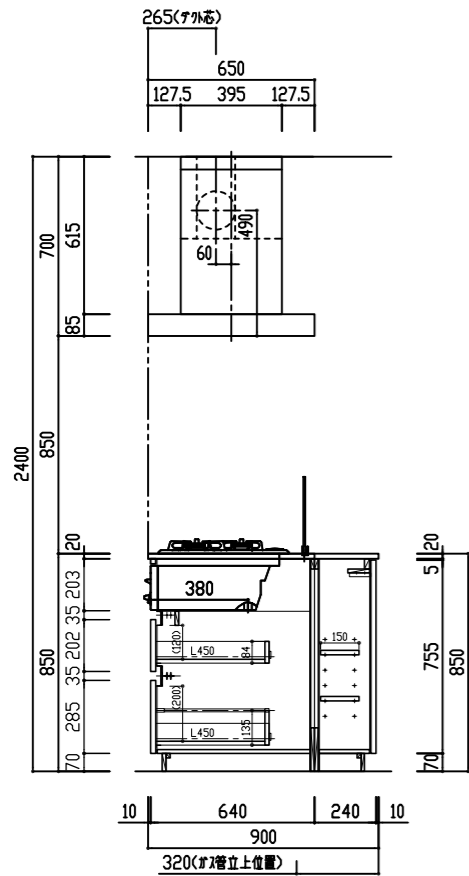


天板裏パネル 掘込詳細図



番号	製品記号	名称	数量
1	TSPJ2580H8NAR	SUS パネル仕上げ上 t20 7mm ツツ: HT8DAツツ 静音 排水: KIT-B付	1
2	CUF-W6001655	上ツツ材 W600 H16 D55	1
3	*DN0750CT0850R	ガラスドワー W750 ツツ一体型	1
4	*特注DN0900H30850Z	ガラスドワー-3段 W900 引出付	1
5	*DN0900NX0850Z	ツツガラスドワー W900	1
6	*DB0750B20850Z	背面収納 両開き 可動扉2段 W750	1
7	*PUT020830880	サイドパネル t20 H830 D880	1
8	*特注P++H80202020	天板裏パネル t20 W1780 D202 掘込有	1
9	*PHK890820020	バックパネル t20 W890 H820	2
10	YS-38-200	天板裏パネル L200 (ツツ付)	2
11	RB32AM4H2S-VW	調理器具 W600 天板/ツツ材 (ツツ材) ガラス:	1
12	SNSR-4MA-903LSI	ツツガード ツツ材 (富士工業)	1
13	3397720J	ツツガード-水栓 (ツツ材) W750	1
14	KC-068-S3C	ガラスドワー (ツツ材) W750	1
15	特注パネル下地合板	t9 W1780 H830	1
16	特注パネル下地合板	t9 W1780 H620	1
17	*PUT020830240	サイドパネル t20 H830 D240	1

※特注
(4)引出トレイ付
(8)アングル用掘込 W45×D180×深さ8×2ヶ所



scesto

検図者 白石 中山 石川

TITLE
THINKA II キッチンセット図
ペニンシュラ型 2550R (標準) 食洗機なし JP255NAR

作成年月日
18年06月25日
縮尺
A3 1:30

18年07月31日
水栓変更
年 月 日
年 月 日
年 月 日

図面 No. S08060294K41
整理番号