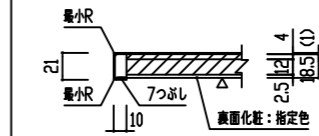


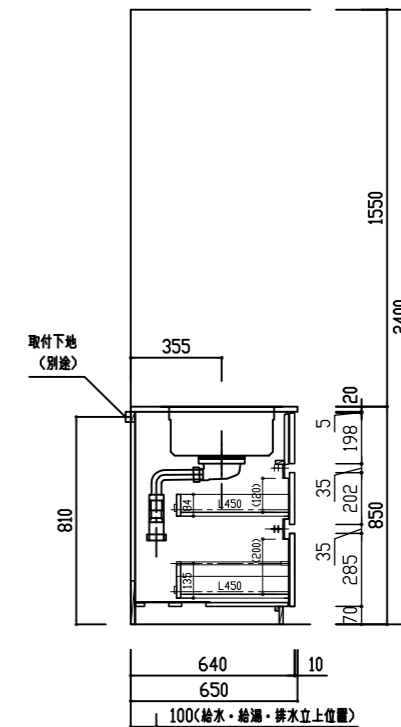
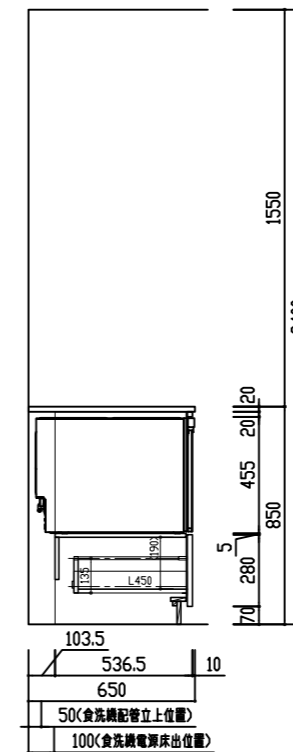
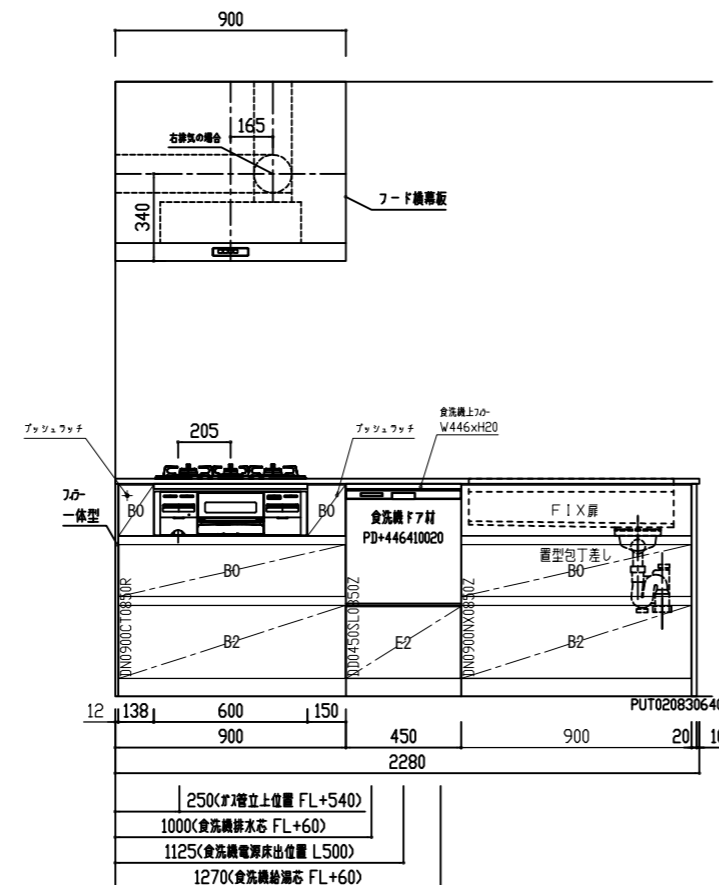
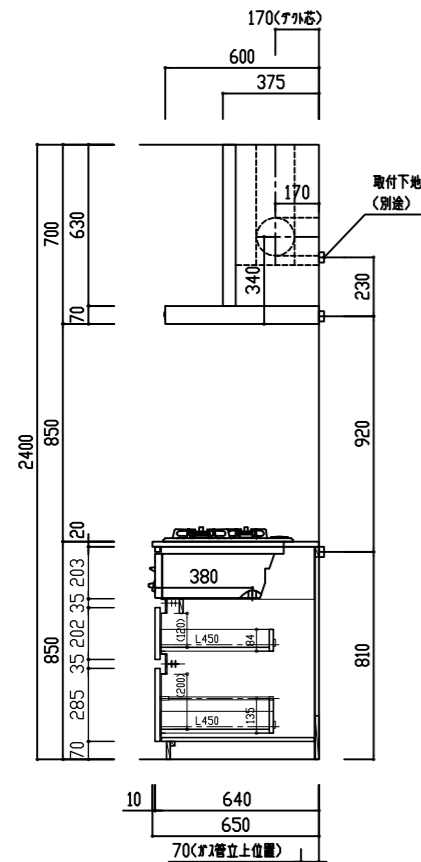
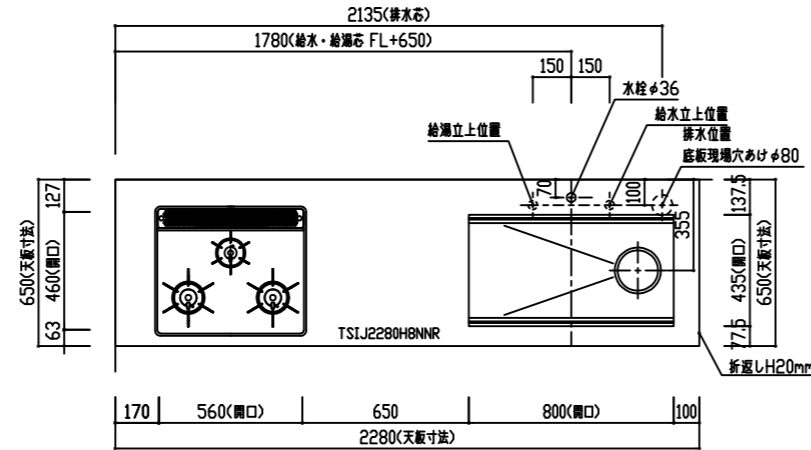
ご参考図面

ご仕様に合わせて設備機器図面をご参照下さい。

エプロン形状 SNR+F20



番号	製品記号	名称	数量
1	TSIJ2280H8NRR	SUS 不アルミ仕上げ上 t20フタ ツツク: HT8DAツツク 静音 排水: KIT-B付	1
2	CUF-W6001655	フロア収納型材料 W600 H16 D55	1
3	*DN0900CT0850R	ガス-スロー W900 フタ一体型	1
4	*DD0450SL0850Z	食洗機下台 W450	1
5	*DN0900NX0850Z	ツツク-スロー W900	1
6	*PUT020830640	食洗機 t20 H830 D640	1
7	RB32AM4H2S-V/W	調理器具 W600 フタ/ツツク-〈ツツク〉 ガス種:	1
8	ADR-3A-9017 RSI	レンジフード ツツク-〈富士工業〉	1
9	YMP63-A325 SI	フード横扉板 ツツク-〈富士工業〉	1
10	3397720J	ツツク/ツツク-水栓 〈ツツク-1〉	1
11	RKW-404AM-SV	ツツク外食洗機 (ツツク-) 〈ツツク-1〉	1
12	*PD+446410020	食洗機ドア材	1
13	食洗機上フタ	W446xH20	1
扉	メタミン	色	
把手	手掛仕様 (アルミ手掛) コンロ脇: プッシュフッチ		
巾木	扉同色		
レール	タンデム ホワイト ブルモーション付 小引出: I-BOXレール ホワイト		



検図者	検図者	検図者	製図者	TITLE
白石	中山		石川	THINKA II キッチンセット図 I型 2250R(標準) 食洗機あり JI225AAR

作成年月日	18年07月31日	水栓変更	図面 No.	整理番号
縮尺	A3 1:30		S08060291K21	