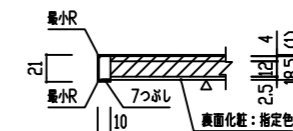


ご参考図面

ご仕様に合わせて設備機器図面をご参照下さい。

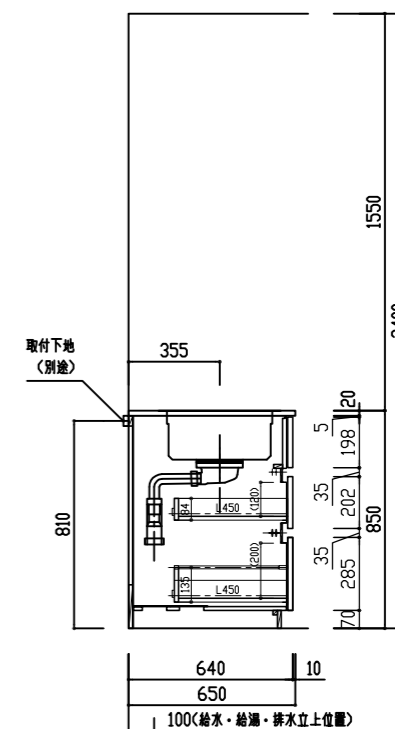
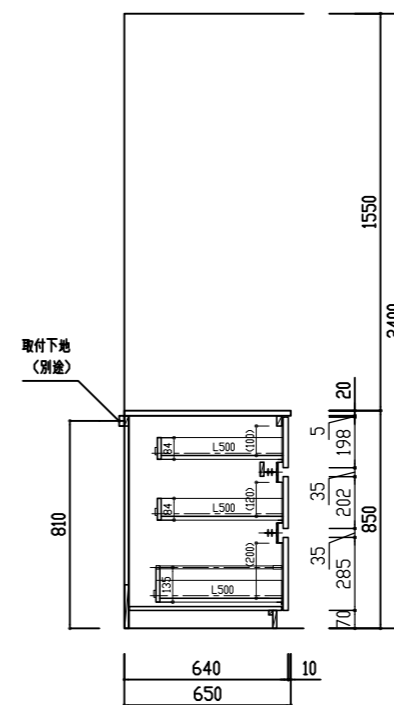
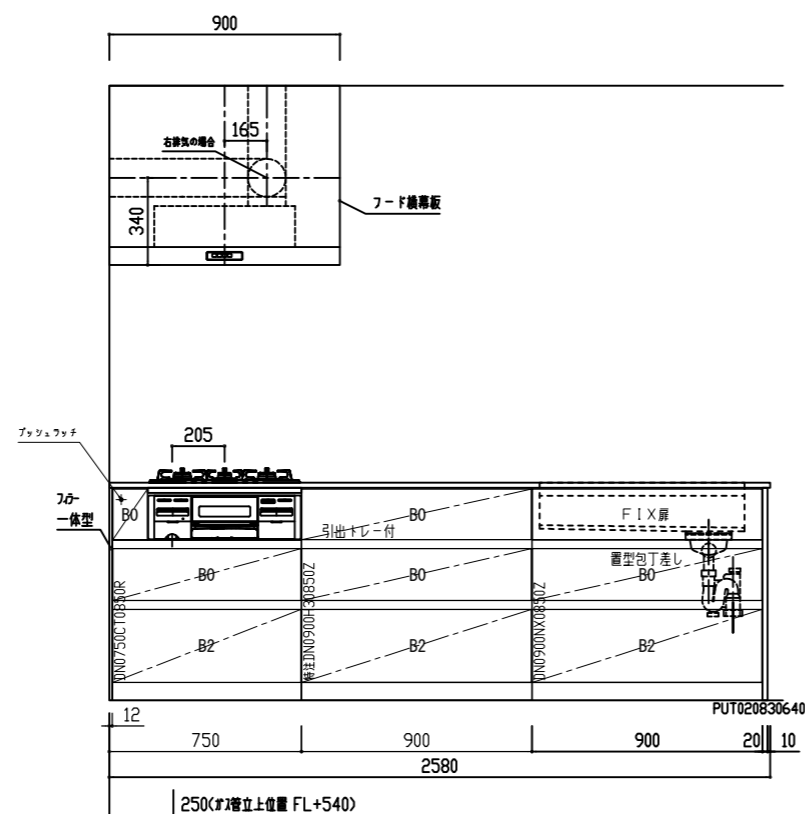
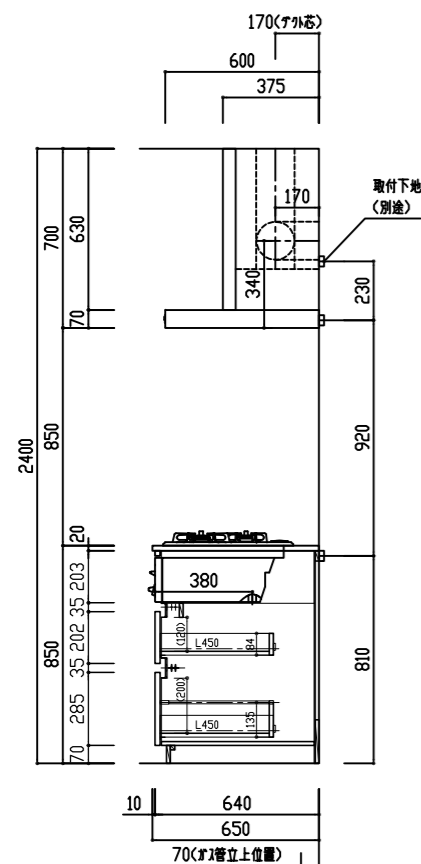
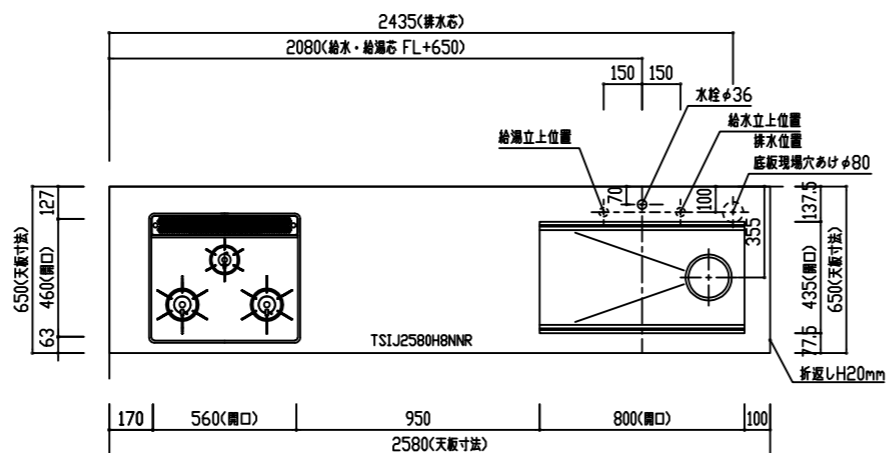
エプロン形状 SNR+F20



番号	製品記号	名称	数量
1	TSIJ2580H8NNR	SUS 不アルミ仕上げ 上 2075mm ツツ：HT8DAツツ 静音 排水：KIT-B付	1
2	CUF-W6001655	工作上用アルミ材 W600 H16 D55	1
3	*DN0750C0850R	ガラスドロー W750 ツー一体型	1
4	*特注DN0900H30850Z	ガラスドロー-3段 W900 引出し付	1
5	*DN0900NX0850Z	ツツガラスドロー W900	1
6	*PUT020830640	ツツガラスドロー H830 D640	1
7	RB32AM4H2S-VW	調理器具 W600 アルミ/ツツ-〈ツツ〉 ガラス	1
8	ADR-3A-9017 RSI	ツツガラスドロー 〈富士工業〉	1
9	YMP63-A325 SI	ツツガラスドロー 〈富士工業〉	1
10	3397720J	ツツガラスドロー 〈アロ-1〉	1

扉	メッキ	色
把手	手掛仕様 (アルミ手掛) コンロ脇：プッシュフツ	
中木	扉同色	
レール	タンデム ホワイト プルモーション付 小引出：I-BOXレール ホワイト	

* 特注
(4)引出しトレイ付



scesto

検図者 白石 中山 石川

TITLE
THINKA II キッチンセット図
I型 2550R(標準) 食洗機なし JI255NAR

作成年月日
18年06月25日
縮尺
A3 1:30

18年07月31日
水栓変更
年 月 日
年 月 日
年 月 日

図面 No. S08060290K41
整理番号