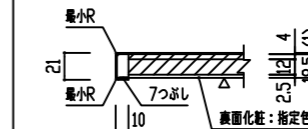


# ご参考図面

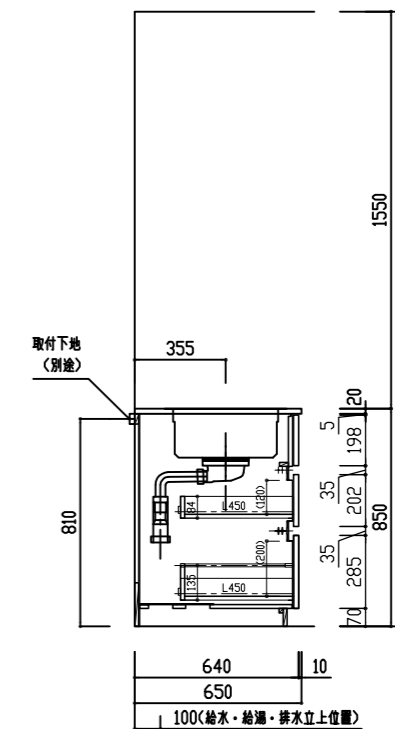
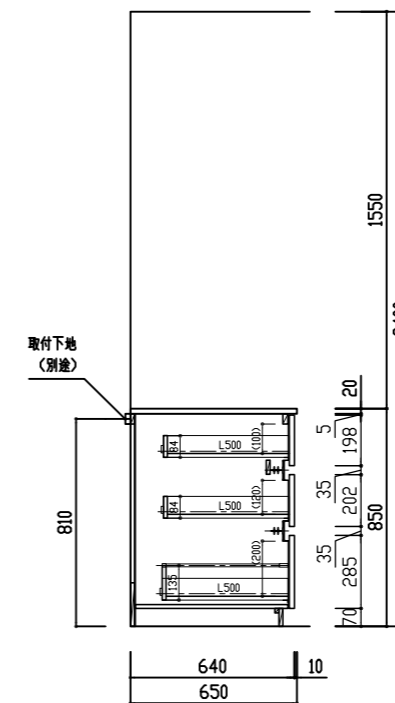
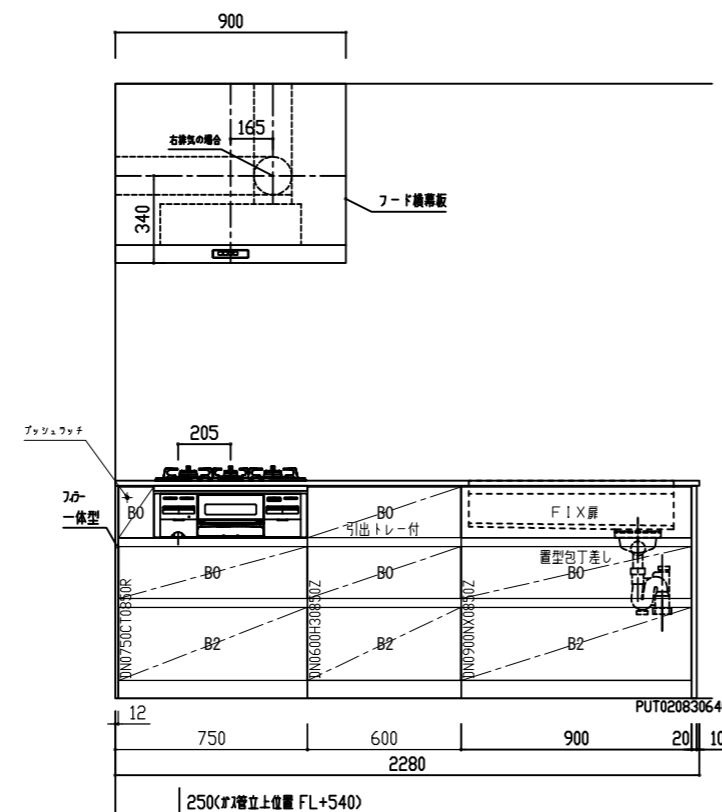
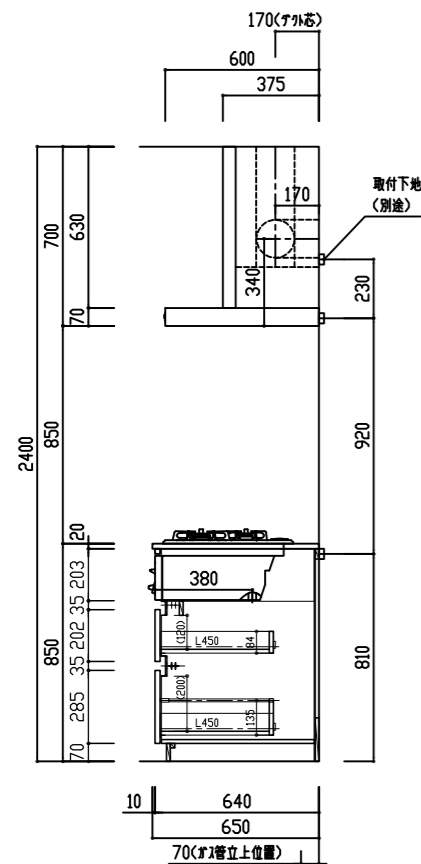
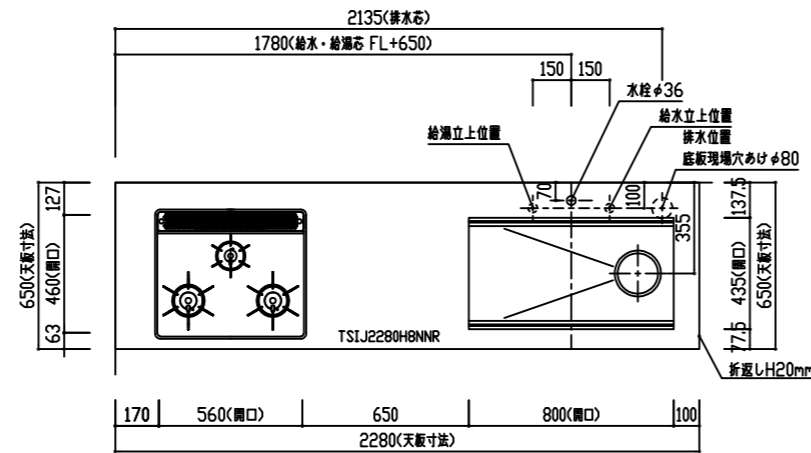
ご仕様に合わせて設備機器図面をご参照下さい。

エプロン形状 SNR+F20



番号	製品記号	名称	数量
1	TSIJ2280H8NRR	SUS 不アルミ仕上げ上 2075mm ツツク: HT8DAツツク 静音 排水: KIT-B付	1
2	CUF-W6001655	コンロ上カバー材料 W600 H16 D55	1
3	*DN0750CT0850R	ガス-ストロー W750 ツム一体型	1
4	*DN0600H30850Z	ガス-ストロー-3段 W600 引出付	1
5	*DN0900NX0850Z	ツツク-ストロー W900	1
6	*PUT020830640	ツツク付 20 H830 D640	1
7	RB32AM4H2S-V/W	調理器具 W600 フォル/ツツク-〈ツツク〉 ガス種:	1
8	ADR-3A-9017 RSI	ツツク付 ツツク-〈富士工業〉	1
9	YMP63-A325 SI	フード横断板 ツツク-〈富士工業〉	1
10	3397720J	ツツク付-水栓 〈アロ-1〉	1

扉	メッキ	色
把手	手掛仕様 (アルミ手掛) コンロ脇: プッシュフツク	
中木	扉同色	
レール	タンデム ホワイト プルモーション付 小引出: I-BOXレール ホワイト	



検図者 白石 中山 石川

TITLE THINKA II キッチンセット図  
I型 2250R(標準) 食洗機なし JI225NAR

作成年月日 18年06月25日  
縮尺 A3 1:30

18年07月31日  
水栓変更

図面 No. S08060290K21  
整理番号