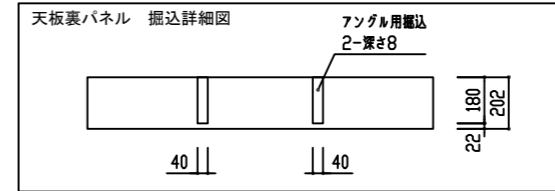
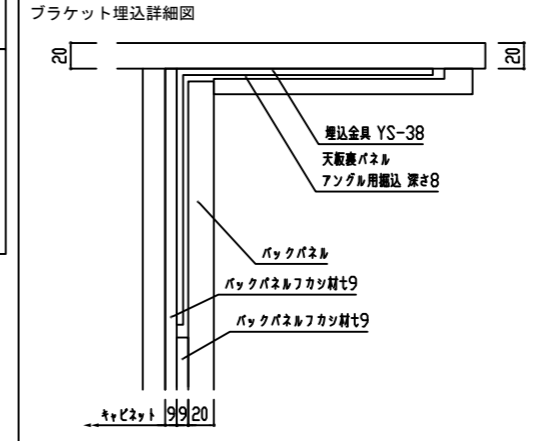
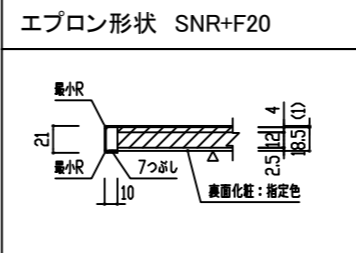
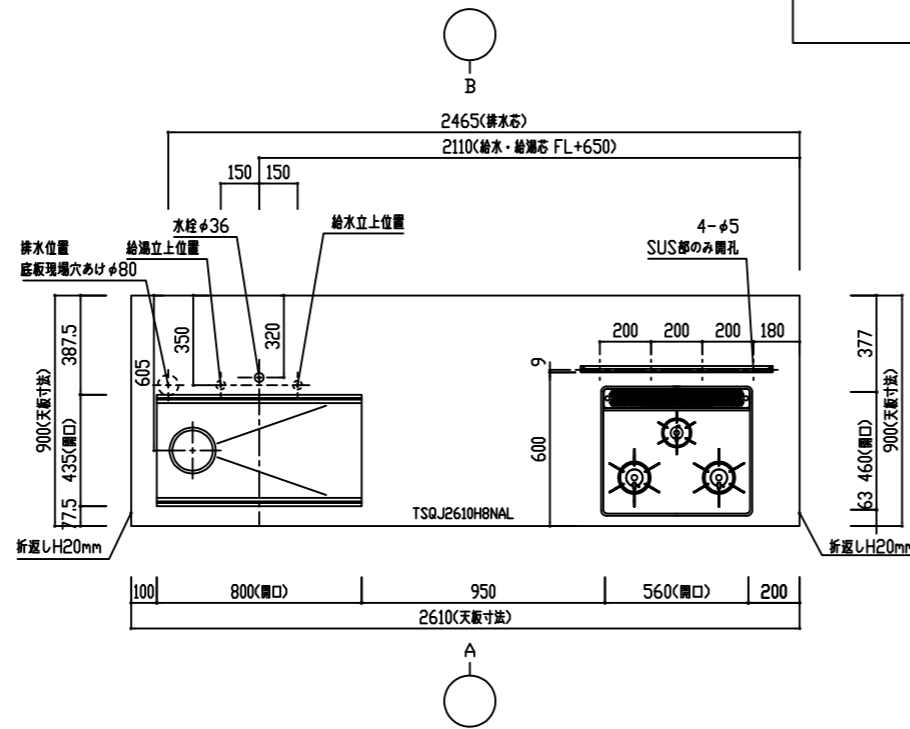


ご参考図面

ご仕様に合わせて設備機器図面をご参照下さい。

※天板奥行 900



番号	製品記号	名称	数量
1	TSQJ2610H8NAL	SUS 不銹鋼仕上げ上 t20フラット ツツ: HT8DAツツ静音 排水: KIT-B付	1
2	CUF-W6001655	上置き収納扉材 W600 H16 D55	1
3	*DN0750CT0850L	ガラス扉 1ドア W750 フラット型	1
4	*DN0450H30850Z	ガラス扉 1ドア-3段 W450 引出し付	1
5	*DD0450SL0850Z	食洗機下台 W450	1
6	*DN0900NX0850Z	ツツ付扉 1ドア W900	1
7	*DB0750B20850Z	背面収納 両開き 可動棚2段 W750	1
8	*PUT020830880	サイドパネル t20 H830 D880	1
9	*PUT020830880	サイドパネル t20 H830 D880	1
10	*特注P++H80202020	天板裏パネル t20 W1780 D202 掘込有	1
11	*PHK890820020	バックパネル t20 W890 H820	2
12	YS-38-200	バックパネルフック付t9	2
13	RB32AM4H2S-VW	調理器具 W600 フラット/ツツ付-くわ付) ガラス: 1	1
14	CBARL-952S	シンクフード (ツツ付) (ツツ付)	1
15	CDCA-209S	シンクフード (ツツ付) (ツツ付)	1
16	3397720J	シンクフード-水栓 (ツツ付)	1
17	RKW-404AM-SV	シンクフード (ツツ付) (ツツ付)	1
18	*PD+446410020	食洗機ドア材	1
19	KC-068-S3C	ガラス扉-ツツ付 (ツツ付) W750	1
20	特注パネル下地合板	t9 W1780 H830	1
21	特注パネル下地合板	t9 W1780 H620	1
22	食洗機上フタ	W446xH20	1
23	*PUT020830240	サイドパネル t20 H830 D240	1

扉	メタリ	色
把手	手掛仕様 (アルミ手掛)	コンロ脇・背面: プッシュラッチ
巾木	扉同色	
丁番	ブルモーションなし	
レール	タンデム ホワイト ブルモーション付 小引出: I-BOXレール ホワイト	

*特注
(10)アングル用掘込W45xD180x深さ8x2ヶ所

