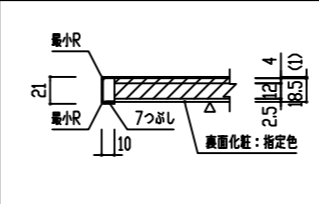


# ご参考図面

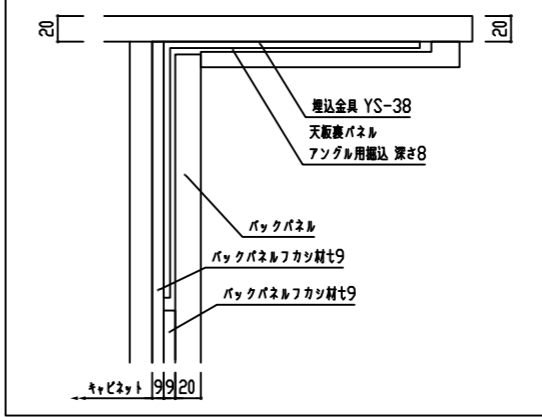
ご仕様に合わせて設備機器図面をご参照下さい。

※天板奥行 900

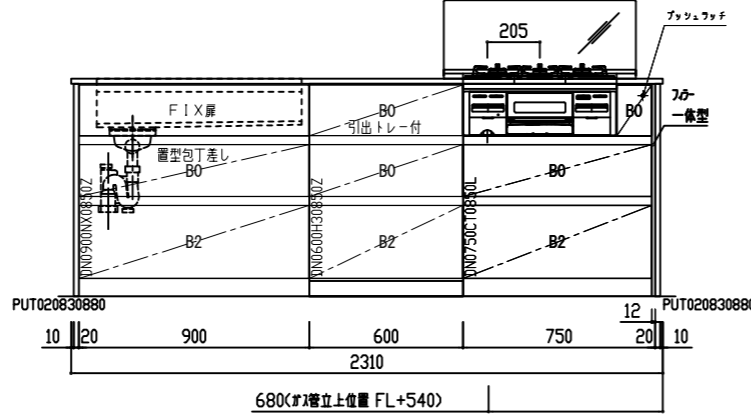
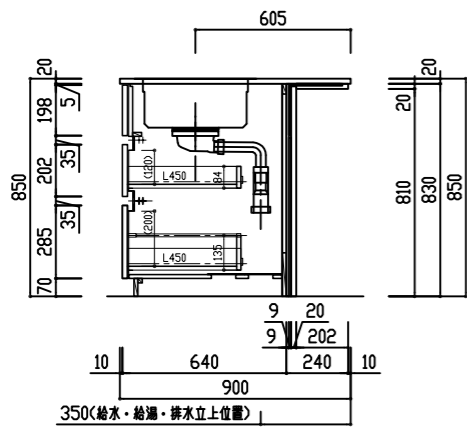
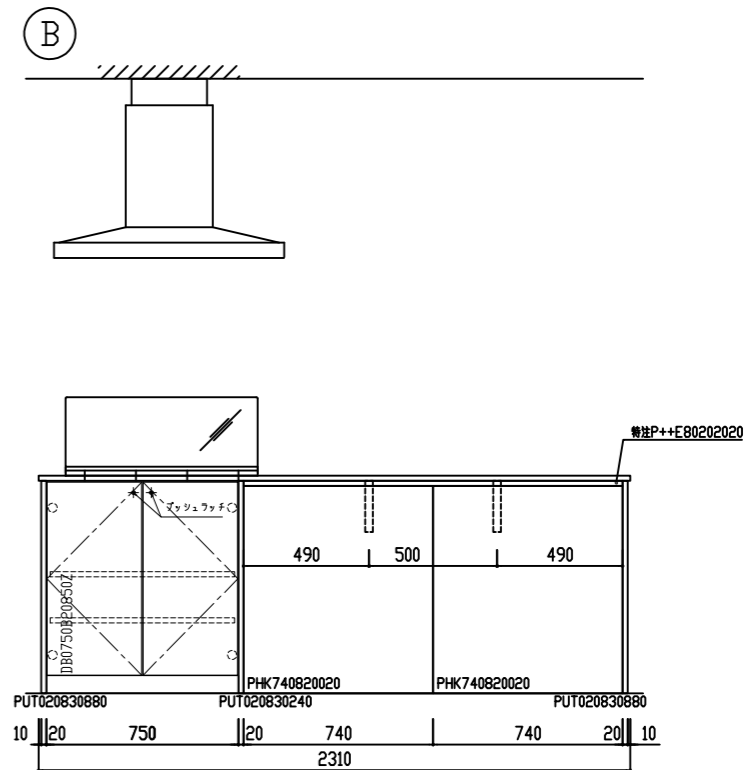
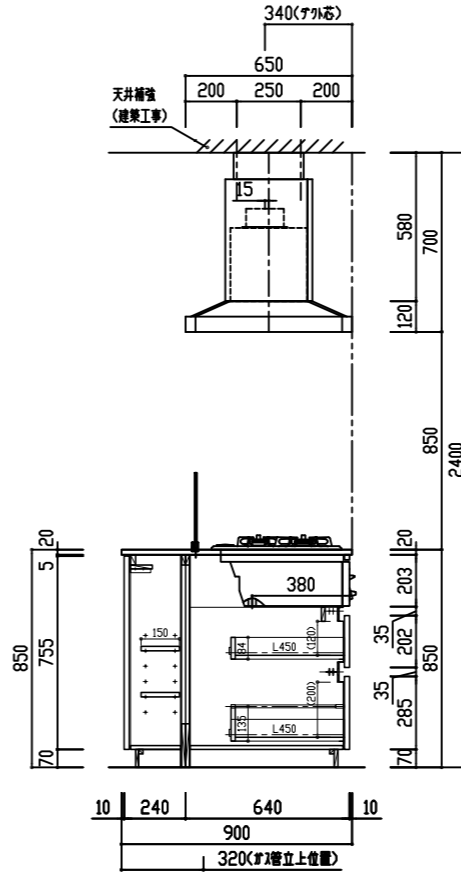
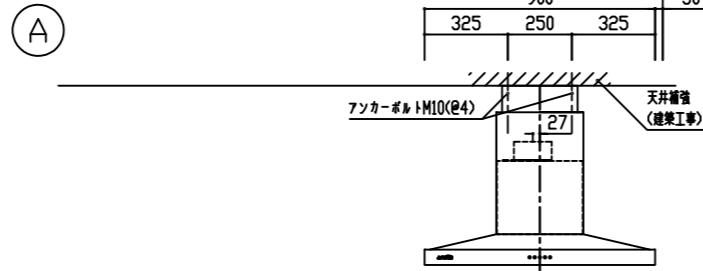
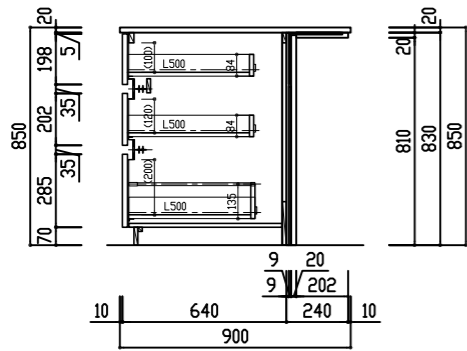
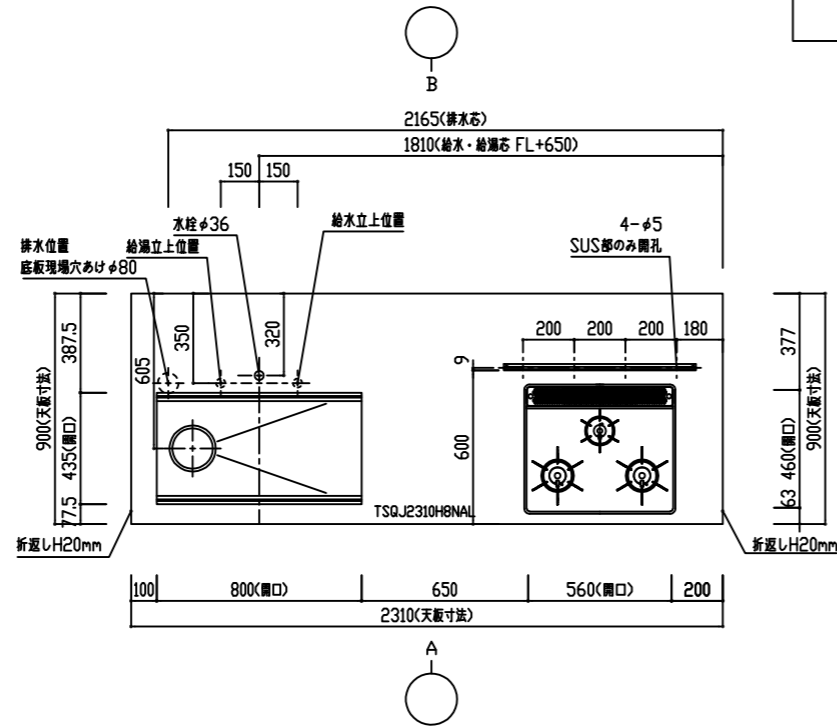
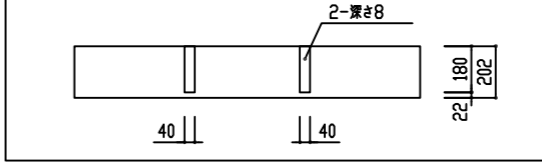
エプロン形状 SNR+F20



ブラケット埋込詳細図



天板裏パネル 掘込詳細図



番号	製品記号	名称	数量
1	TSQJ2310H8NAL	SUS パネル仕上げ上 t20フタ ツマミ: HT8DAツマミ特音 排水: KIT-B付	1
2	CUF-W6001655	天板上部パネル W600 H16 D55	1
3	*DN0750CT0850L	ガラスドロー W750 ツマミ一体型	1
4	*DN0600H30850Z	ガラスドロー-3段 W600 引出付	1
5	*DN0900NX0850Z	ガラスドロー W900	1
6	*DB0750B20850Z	背面収納 両開き 可動扉2段 W750	1
7	*PUT020830880	サイドパネル t20 H830 D880	1
8	*PUT020830880	サイドパネル t20 H830 D880	1
9	*特注P++E80202020	天板裏パネル t20 W1480 D202 掘込有	1
10	*PHK740820020	バックパネル t20 W740 H820	2
11	YS-38-200	ブラケット埋込金具 L200 (ツマミ付)	2
12	RB32AM4H2S-VW	調理器具 W600 フラットタイプ (ツマミ) ガラス: 1	1
13	CBARL-952S	バックパネル (ツマミ) (ツマミ付)	1
14	CDCA-209S	ガラスドロー (ツマミ) (ツマミ付)	1
15	3397720J	ガラスドロー-水栓 (ツマミ)	1
16	KC-068-S3C	ガラスドロー (ツマミ) W750	1
17	特注パネル下地合板	t9 W1480 H830	1
18	特注パネル下地合板	t9 W1480 H620	1
19	*PUT020830240	サイドパネル t20 H830 D240	1

※特注  
(9)アンクル用掘込W45×D180×深さ8×2ヶ所