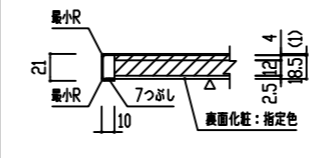


ご参考図面

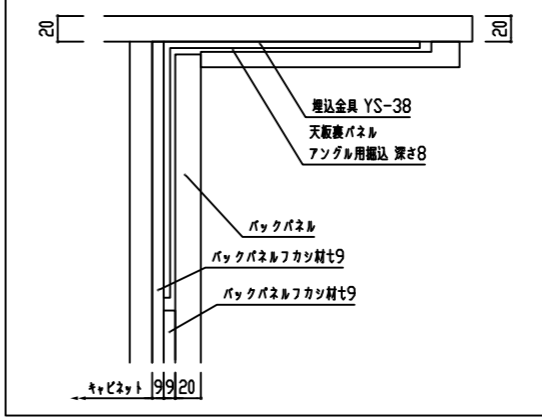
ご仕様に合わせて設備機器図面をご参照下さい。

※天板奥行 900

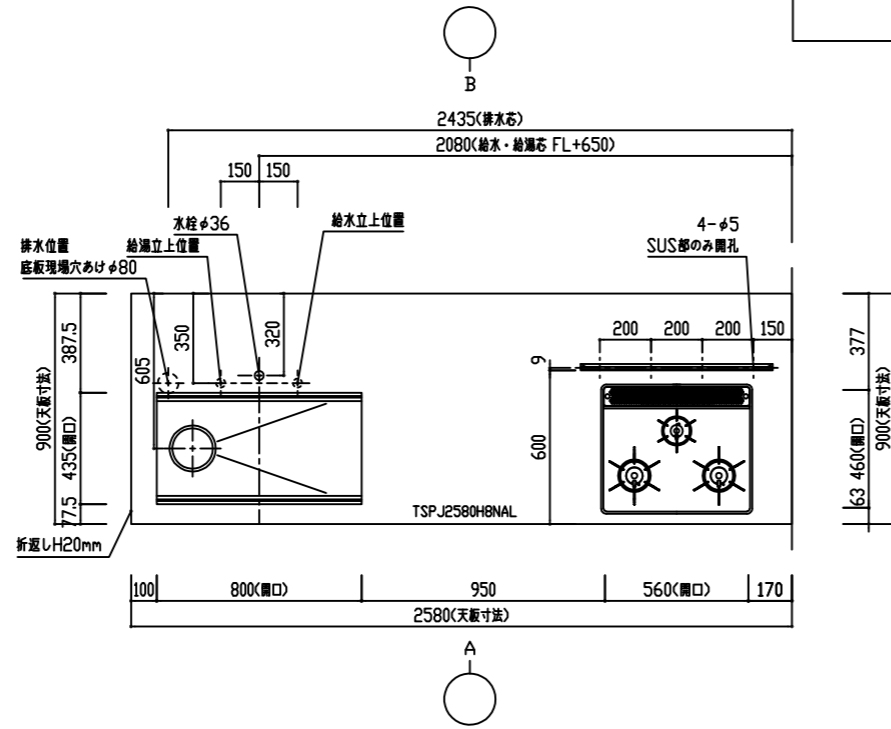
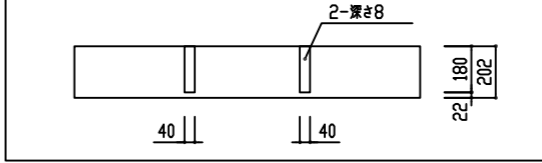
エプロン形状 SNR+F20



ブラケット埋込詳細図

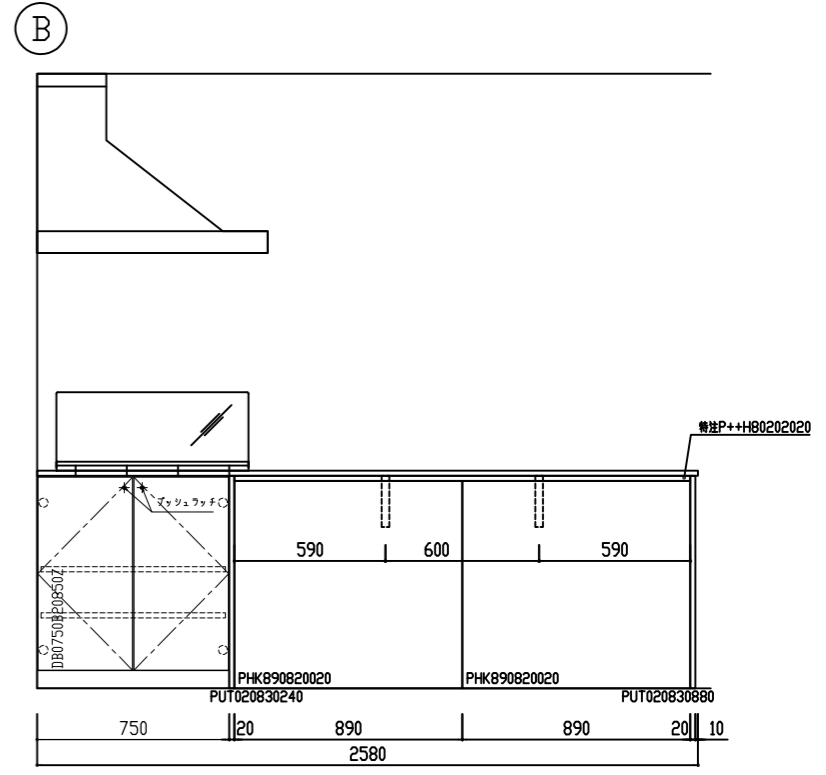
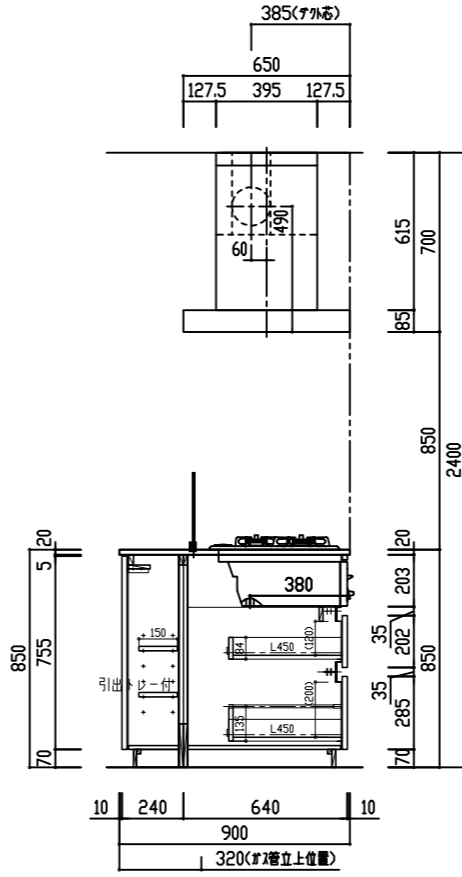
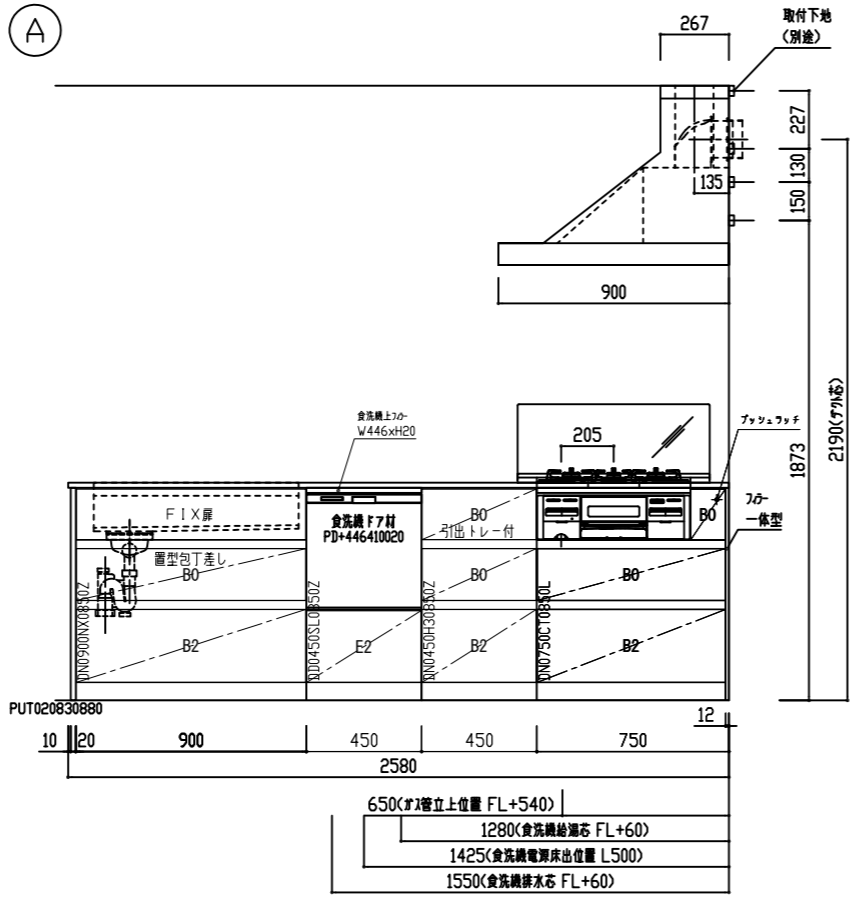
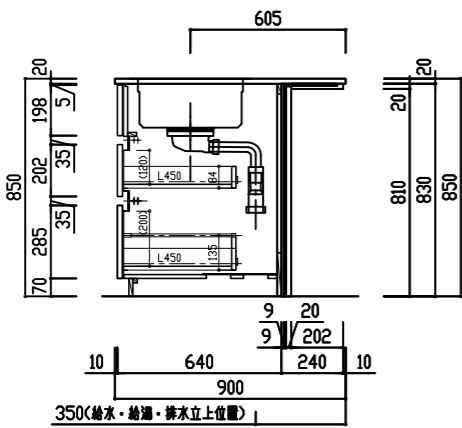
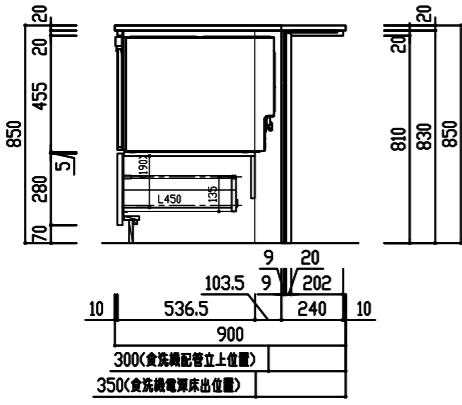


天板裏パネル 掘込詳細図



番号	製品記号	名称	数量
1	TSPJ2580H8NAL	SUS 700mm幅仕上 t207mm ツワ:HT8DAツワ 静音 排水:KIT-B付	1
2	CUF-W6001655	天板上部パネル W600 H16 D55	1
3	*DN0750CT0850L	ガス-スロウ W750 フォータイプ	1
4	*DN0450H30850Z	ガス-スロウ-3段 W450 引出付	1
5	*DD0450SL0850Z	食洗機下台 W450	1
6	*DN0900NX0850Z	ツワ-スロウ W900	1
7	*DB0750B20850Z	背面収納 両開き 可動棚2段 W750	1
8	*PUT020830880	サイドパネル t20 H830 D880	1
9	*特注P++H80202020	天板裏パネル t20 W1780 D202 掘込有	1
10	*PHK890820020	バックパネル t20 W890 H820	2
11	YS-38-200	天板裏パネル L200 (ツワ付)	2
12	RB32AM4H2S-VW	調理器具 W600 フラット/ツワ付 (ツワ付) ガス種:	1
13	SNSR-4MA-903RSI	ツワ付 ツワ付 (富士工業)	1
14	3397720J	ツワ付 ツワ付 (ツワ付)	1
15	RKW-404AM-SV	ツワ付食洗機 (ツワ付) (ツワ付)	1
16	*PD+446410020	食洗機下台	1
17	KC-068-S3C	ガス付 ツワ付 (ツワ付) W750	1
18	特注パネル下地合板	t9 W1780 H830	1
19	特注パネル下地合板	t9 W1780 H620	1
20	食洗機上ツワ	W446xH20	1
21	*PUT020830240	サイドパネル t20 H830 D240	1

※特注
(9)アンクル用掘込W45×D180×深さ8×2ヶ所



scesto

検図者	検図者	検図者	製図者	TITLE	作成年月日	18年07月31日	水栓変更	図面 No.	整理番号
白石	中山		石川	THINKA II キッチンセット図 ペニンシュラ型 2550L (標準) 食洗機あり JP255AAL	18年06月25日			S08060285K41	
					縮尺	A3 1:30			