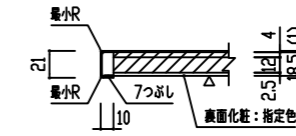


# ご参考図面

ご仕様に合わせて設備機器図面をご参照下さい。

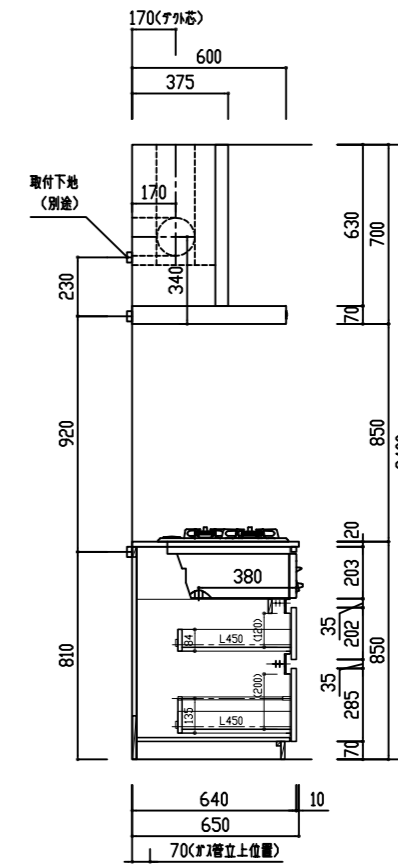
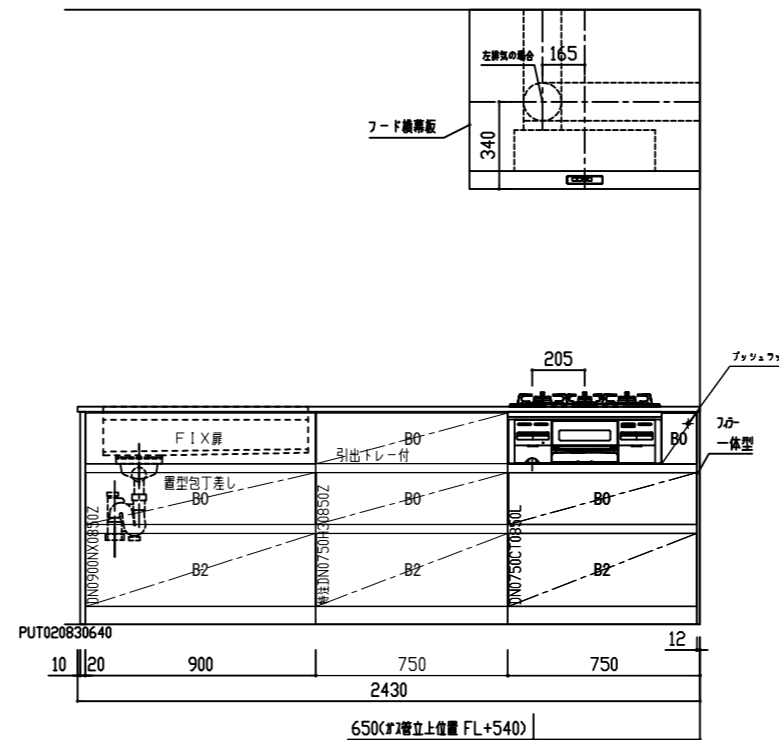
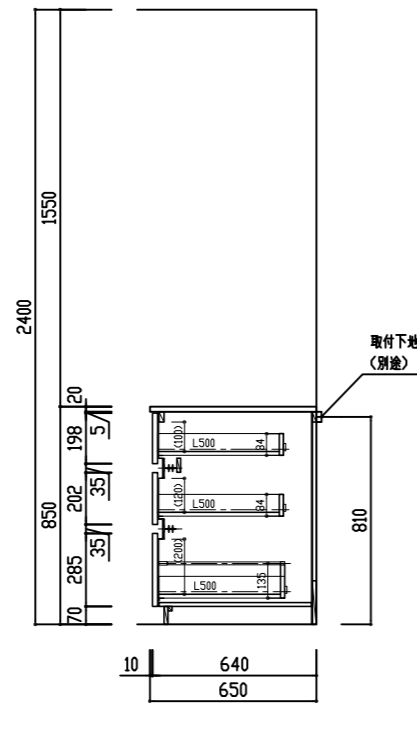
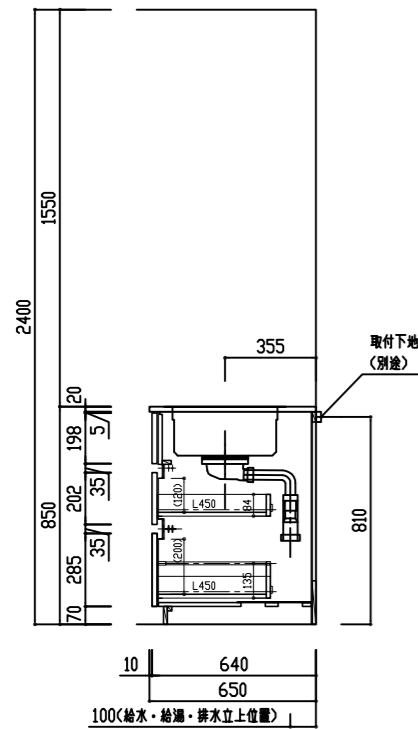
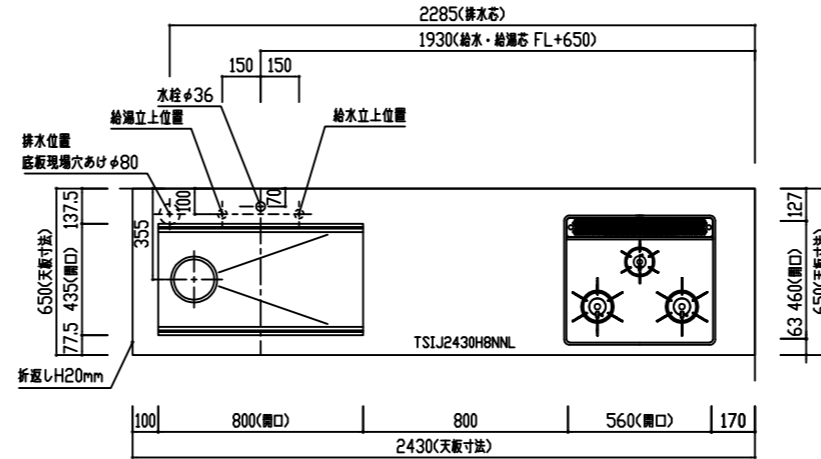
エプロン形状 SNR+F20



番号	製品記号	名称	数量
1	TSIJ2430H8NNL	SUS 不アルミ仕上げ 上 207mm ツワ: HT8DAツワ 静音 排水: KIT-B付	1
2	CUF-W6001655	上取上取アルミ材 W600 H16 D55	1
3	*DN0750CT0850L	ガラスドロー W750 一体型	1
4	*特注DN0750H30850Z	ガラスドロー-3段 W750 引出し付	1
5	*DN0900NX0850Z	ツワガラスドロー W900	1
6	*PUT020830640	ガラスドロー 上 207mm H830 D640	1
7	RB32AM4H2S-V/W	調理器具 W600 アルミツワ-〈ツワ〉 ガラス:	1
8	ADR-3A-9017 LSI	ツワガラスドロー-〈富士工業〉	1
9	YMP63-A325 SI	フード横扉板 ツワ-〈富士工業〉	1
10	3397720J	ツワガラスドロー-水栓 〈アロ-1〉	1

扉	メフミン	色
把手	手掛仕様 (アルミ手掛) コンロ脇: プッシュフッチ	
中木	扉同色	
レール	タンデム ホワイト プルモーション付 小引出: I-BOXレール ホワイト	

\* 特注  
(4)引出トレイ付



scesto

検図者	検図者	検図者	製図者	TITLE
白石	中山		石川	THINKA II キッチンセット図 I型 2400L(標準) 食洗機なし JI240NAL

作成年月日	18年07月31日	水栓変更
縮尺	A3 1:30	

図面 No.	整理番号
S08060280K31	