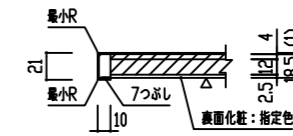


ご参考図面

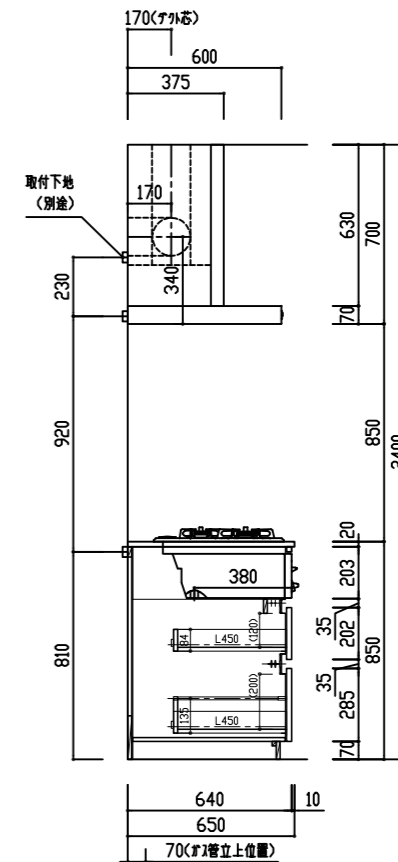
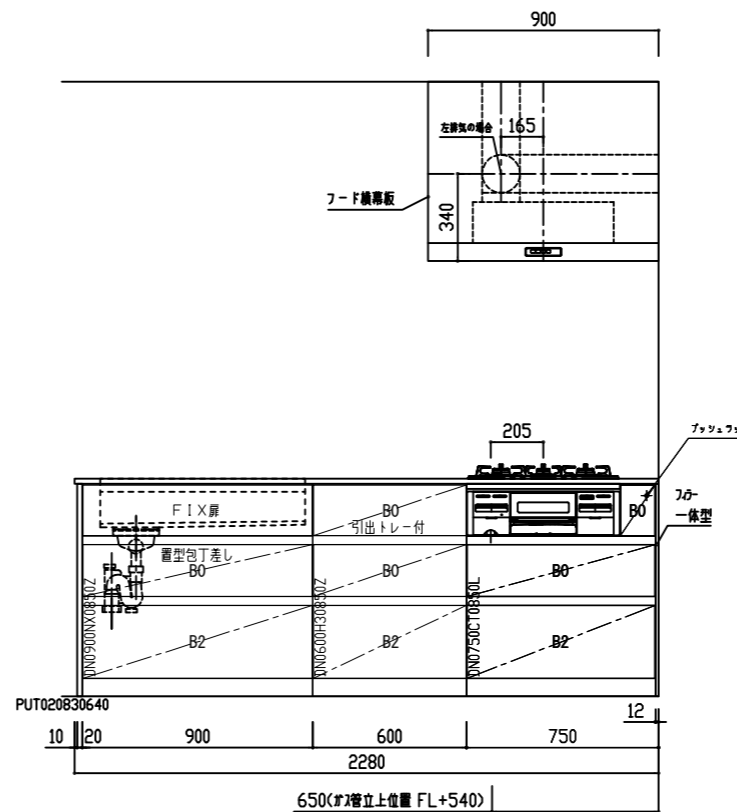
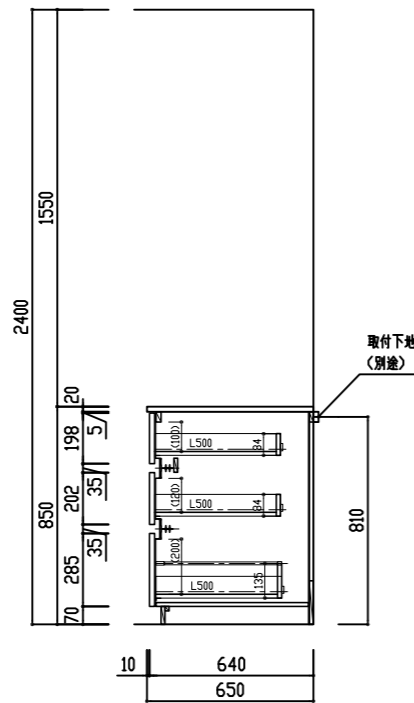
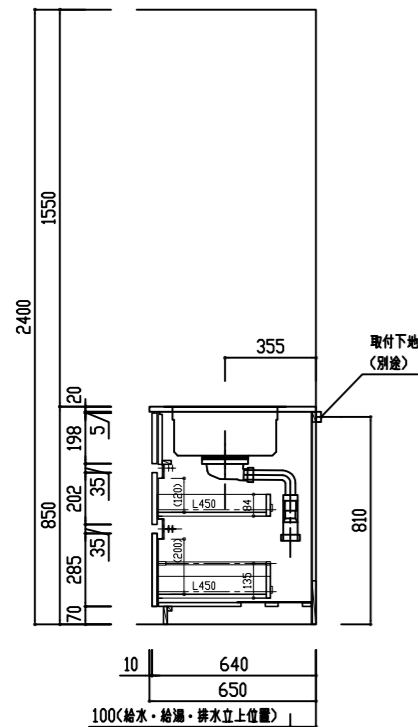
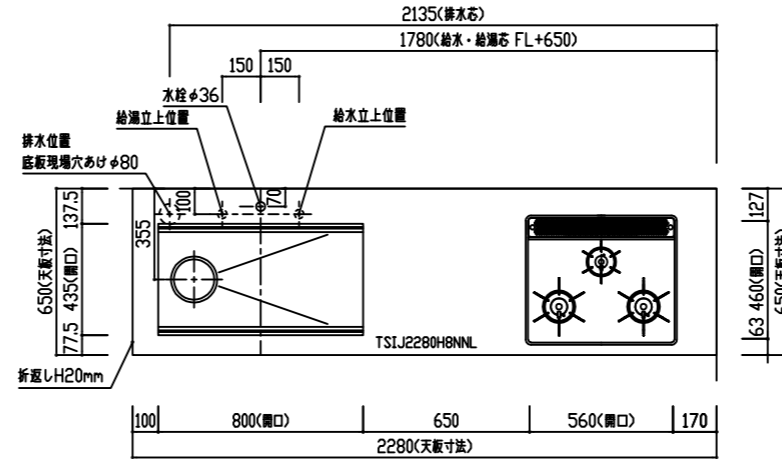
ご仕様に合わせて設備機器図面をご参照下さい。

エプロン形状 SNR+F20



番号	製品記号	名称	数量
1	TSIJ2280H8NNL	SUS パネル仕上げ上 t20ﾌﾗｯﾄ ｼｯｸ: HT8DAｼｯｸ 静音 排水: KIT-Bｷｯｯ付	1
2	CUF-W6001655	ｺﾝﾛ上ｼｯｸｼｯｸ材 W600 H16 D55	1
3	*DN0750CT0850L	ｶﾞｽﾊﾞｰｽﾄﾛｰ W750 ｼｯｸ一体型	1
4	*DN0600H30850Z	ﾌﾞﾗｯｸﾊﾞｰｽﾄﾛｰ3段 W600 引出ﾄﾚｰ付	1
5	*DN0900NX0850Z	ｼｯｸﾊﾞｰｽﾄﾛｰ W900	1
6	*PUT020830640	ｷｯｯﾊﾞｰｽﾄ t20 H830 D640	1
7	RB32AM4H2S-V/W	調理器具 W600ﾌﾗｯｸ/ｼｯｸ- <ｸﾗｯｯ> ｶﾞｽ種:	1
8	ADR-3A-9017 LSI	ｼｯｸﾌﾗｯﾄ ｼｯｸ- <富士工業>	1
9	YMP63-A325 SI	ﾌﾗｯﾄ横断板 ｼｯｸ- <富士工業>	1
10	3397720J	ｼｯｸﾊﾞｰｽﾄ-水栓 <ｸﾗｯ-1>	1

扉	メフミン	色
把手	手掛仕様 (アルミ手掛) コンロ脇: プッシュフッチ	
巾木	扉同色	
レール	タンDEM ホワイト プルモーション付 小引出: I-BOXレール ホワイト	



scesto

検図者	検図者	検図者	製図者	TITLE
白石	中山		石川	THINKA II キッチンセット図 I型 2250L(標準) 食洗機なし JI225NAL

作成年月日	縮尺
18年07月31日	A3 1:30
18年06月25日	

水栓変更
△
△
△
△

図面 No.	整理番号
S08060280K21	