

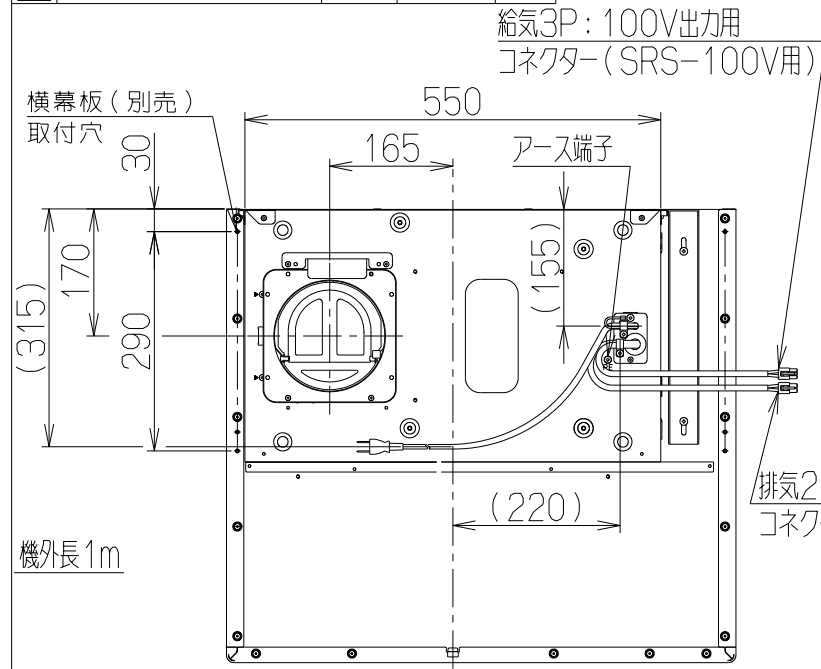
記号	変更履歴	技連番号	年月日	担当
△				
△				
△				

特性表

型名	定格電圧 (V)	ノッチ	定格周波数 (Hz)	消費電力 (W)	風量 (m³/h)		騒音 (dB[A])	製品質量 (kg)
					0 Pa	100 Pa		
SERL-3R-601 SERL-3R-751 SERL-3R-901	100	強	50	103	520	425	47	14.5 17.0 18.5
			60	113	470	420	45	
		中	50	65	350	—	37	
			60	65	305	—	34	
		弱	50	29	160	—	21	
			60	28	145	—	20	
		常時	50	19	120	—	18	
			60	23	130	—	18	

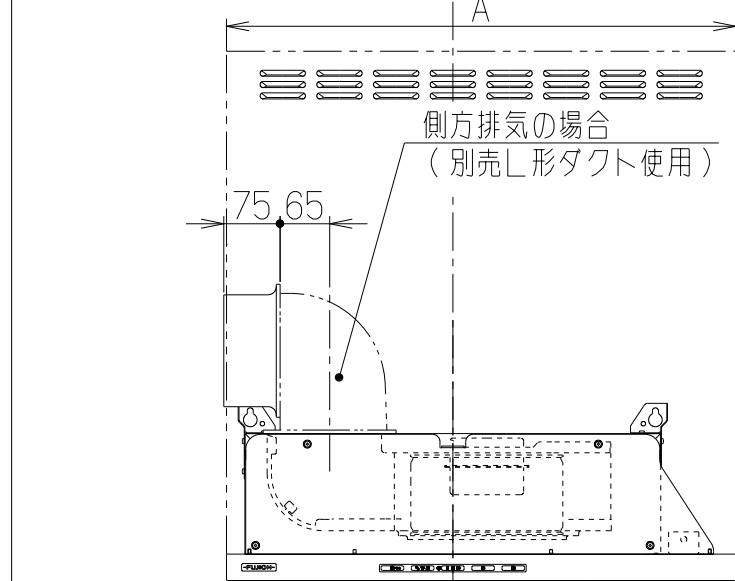
電動機形式	4極コンデンサー誘導電動機	絶縁抵抗	10MΩ以上 (500Vメガー)	耐電圧	AC1000V 1分間	絶縁区分	E種
-------	---------------	------	------------------	-----	-------------	------	----

風量値はJIS C 9603 チャンバー法による。

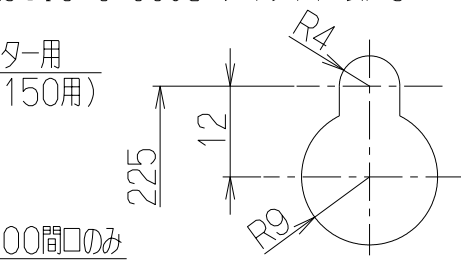
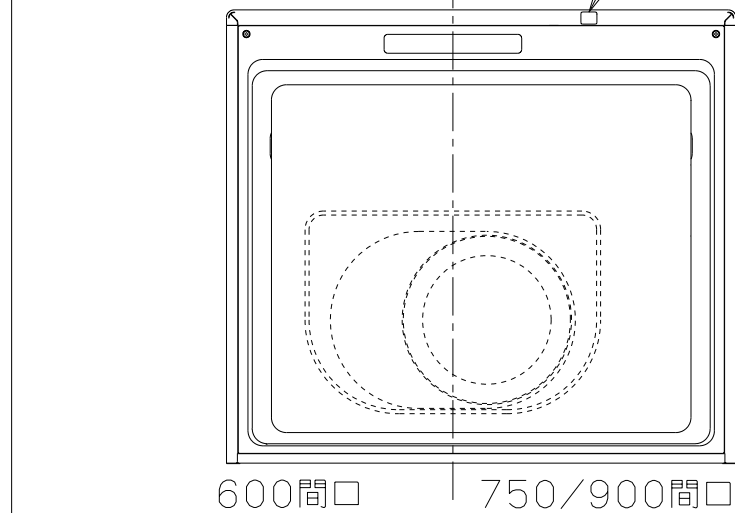


機外長1m

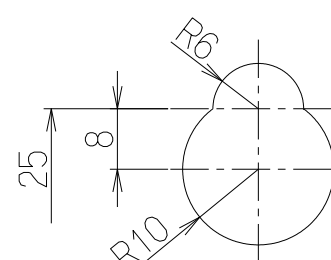
750/900間口のみ



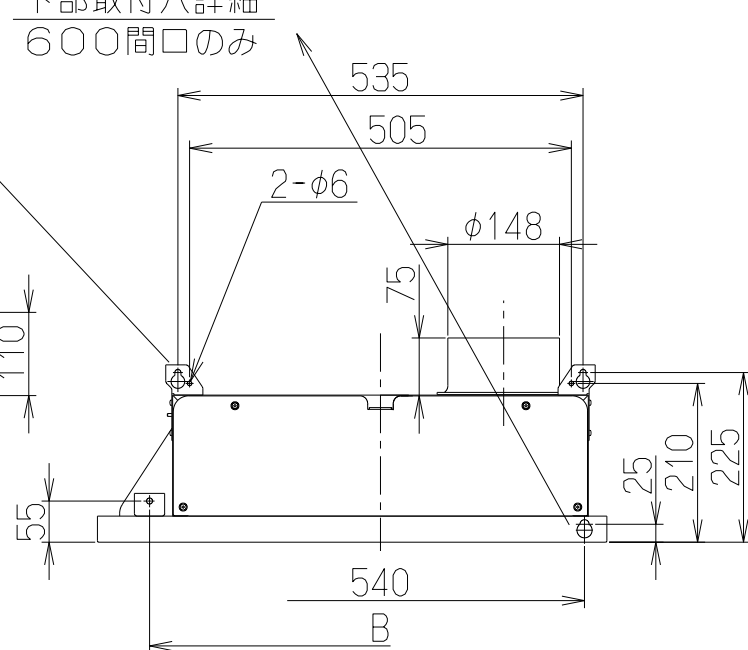
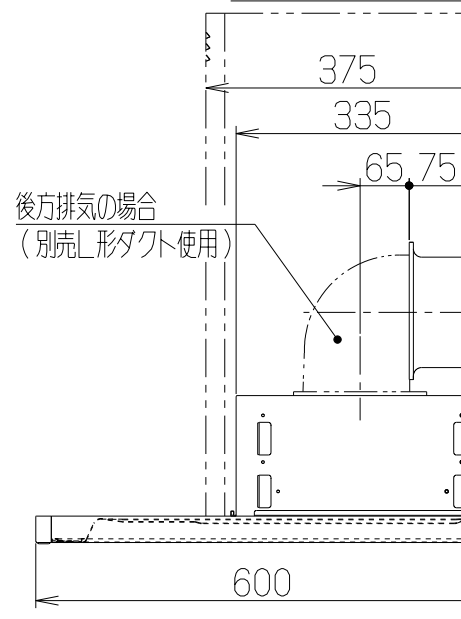
連動信号受信部



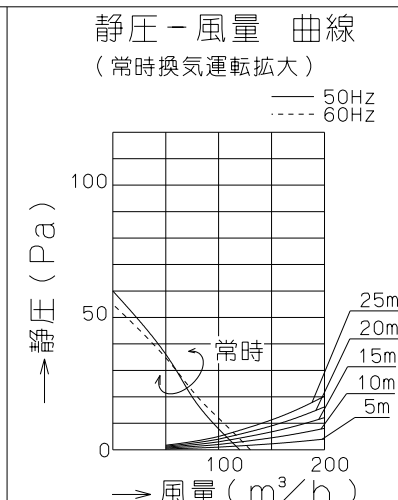
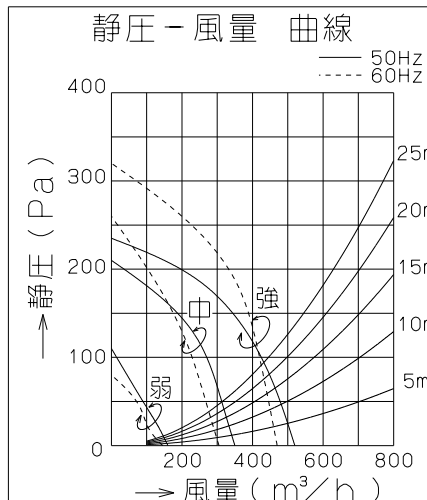
上部取付穴詳細



下部取付穴詳細



- 付属品 —
- 座付ねじ(φ5.1×45).....6本
 - ソフトテープ.....1本
 - ブッシュ(600間口のみ).....2個



抵抗曲線は、φ150スパイラルダクトを示す。

主要部品一覧表				
品番	部品名	材質	表面処理	色調
1	フード本体	亜鉛めっき鋼板	ポリエステル塗装	表題欄による
2	オイルパネル	亜鉛めっき鋼板	フッ素塗装	表題欄による
3	整流板	亜鉛めっき鋼板	フッ素塗装	MDシルバー
4	煙道	亜鉛めっき鋼板	ファンシーグリーン仕上	ブラック
5	ケーシング	亜鉛めっき鋼板	ファンシーグリーン仕上	ブラック
6	モーター	4極コンデンサー誘導電動機E種		
7	ファン	亜鉛めっき鋼板	ファンシーグリーン仕上	ブラック
8	スイッチ	リモコン対応ソフトタッチ式スイッチ【専用調理機器と連動可】 (運転入切、風量(弱・中・強)、タイマー<3・15・30>、照明、常時換気)		
9	排気口	亜鉛めっき鋼板	逆風防止シャッター付	※付属品
10	オイルパック	亜鉛めっき鋼板	ファンシーグリーン仕上	ブラック
11	電源コード	プラグ付きビニル平形コード0.75mm² 2心 2極差込プラグ		
12	照明装置	LED照明 消費電力:5W(LED照明1灯、照明用電源)		
13	吊り金具	亜鉛めっき鋼板		
14	フード吊り金具	亜鉛めっき鋼板	750・900間口のみ	
15	L形ダクト	亜鉛めっき鋼板	※別売品	
16	幕板	カラー鋼板	※別売品	表題欄による

B寸法	A寸法	760	900	SERL-3R-901SI	189W13AA	シルバーメタリック(Sメタリック)	KA132
				SERL-3R-901BK	189W13SW	ブラック(ブラックFJ)	KA132
				SERL-3R-901W	189W13XP	ホワイト(C-202)	KA132
		750	SERL-3R-751SI	189W12AA	シルバーメタリック(Sメタリック)	KA132	
			SERL-3R-751BK	189W12SW	ブラック(ブラックFJ)	KA132	
			SERL-3R-751W	189W12XP	ホワイト(C-202)	KA132	
		600	SERL-3R-601SI	189W11AA	シルバーメタリック(Sメタリック)	KA132	
			SERL-3R-601BK	189W11SW	ブラック(ブラックFJ)	KA132	
			SERL-3R-601W	189W11XP	ホワイト(C-202)	KA132	
		型名	製品コード	色調	区分No.		
		作成	2013/ 1/25	型名	SERL-3R-601/751/901		
		更新	****/**/**	図番	オリジナル		
				図名	1890952		
					製品姿図		