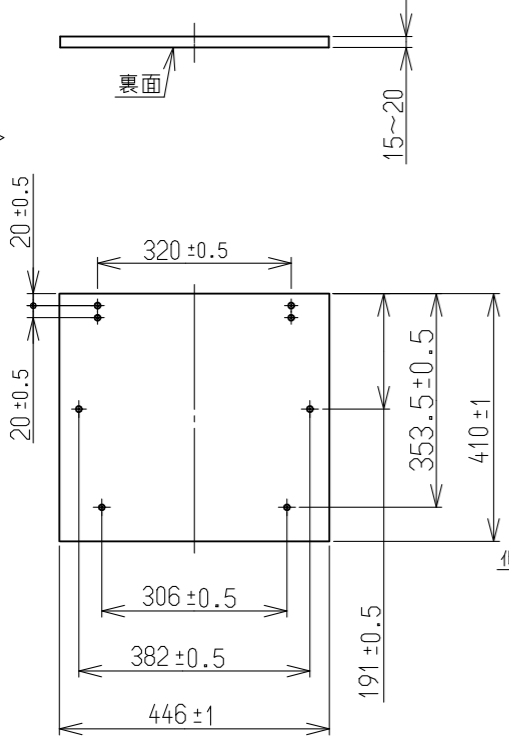
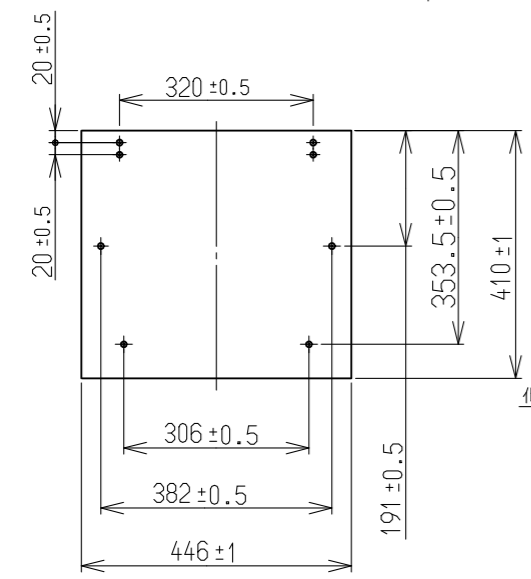


化粧面材の寸法と穴位置

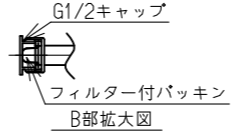
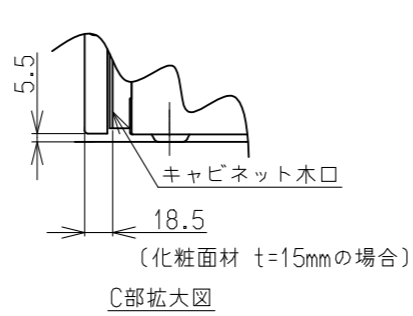
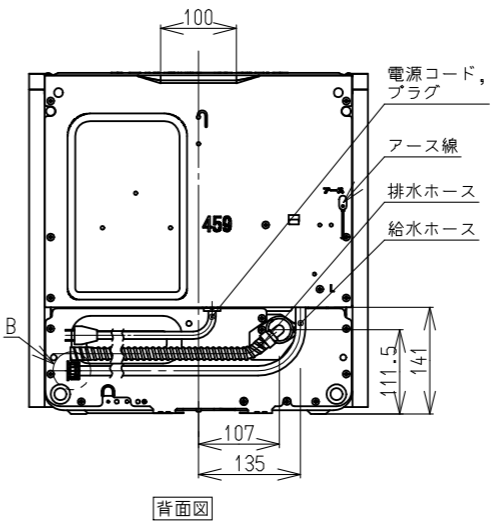
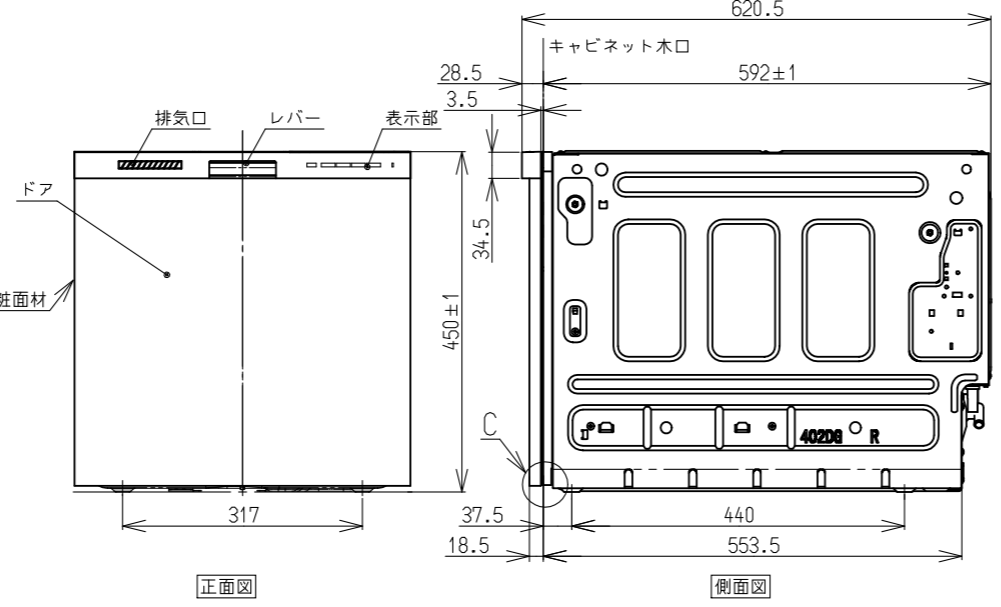
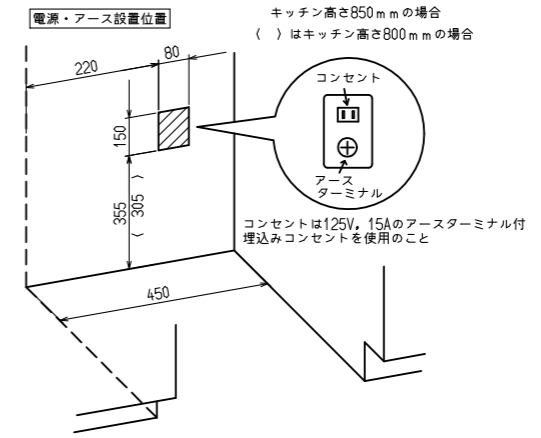
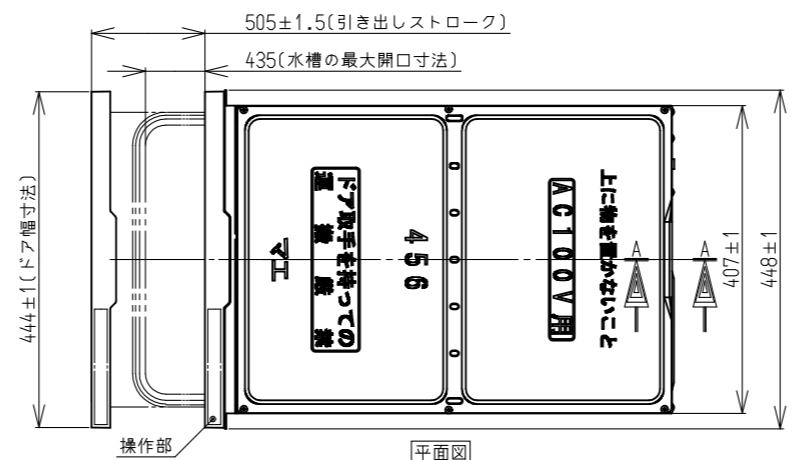
(尺度 Free) *化粧面材は付属していません (単位mm)
 <上面>



<裏面>



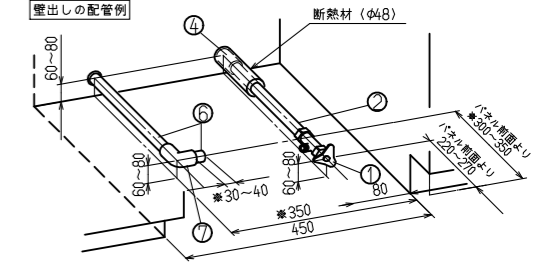
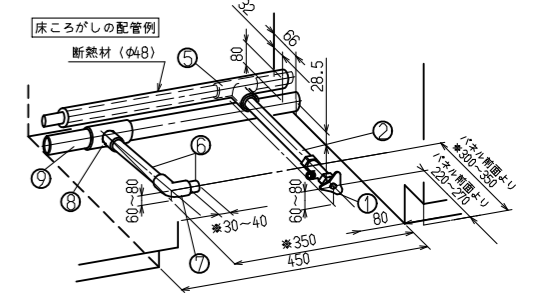
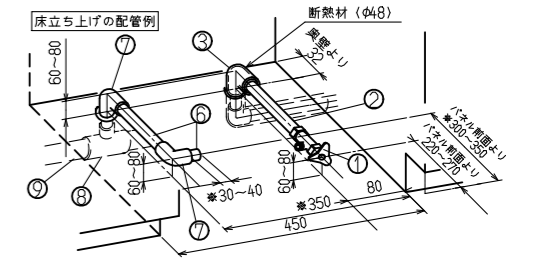
*穴径: φ2.0、穴深さ: 12
 *穴は合計8個です。



名称	仕様
給水ホース(組)	(器具ヨリ) L950±50フレキホース
排水ホース	(器具ヨリ) L975±15 エラストマーホース
電源コード	(器具ヨリ) L1450±25 L型プラグ
アース線	(器具ヨリ) L1550±50

- 給水 (給湯の場合は耐熱配管) 排水 (耐熱塩ビ使用のこと)
- ① アングル型止水栓 (固定コマタイプ)
 - ② 硬質塩化ビニルライニング鋼管
 - ③ Rc 1/2 エルボ
 - ④ Rc 1/2 ソケット
 - ⑤ チーズ
 - ⑥ HT 20
 - ⑦ HT 20 エルボ
 - ⑧ HT 40×20 チーズ
 - ⑨ VP 40

外形寸法 (mm)	高さ450×幅448×奥行620.5	
本体重量	20.0kg	
容量 (食器点数)	食器37点と小物類	
電源	AC100V 50/60Hz 共用	
最大消費電力	865W/885W (50/60Hz)	
給水方式	給水 給湯兼用 (給湯は70℃以下)	
運転制御方式	ヒーター	800W
	洗浄方式	ノズル噴射による加熱洗浄方式
	標準使用水量	約10.0l (水圧 0.2MPa)
	乾燥方式	ヒーター間欠通電+ファン強制送風
	温度制御方式	サーミスタによる制御
安全装置	電源切忘れ防止装置	マイコン制御
	温度過昇防止装置	サーミスタによる上限温度制御, 温度ヒューズ
	水槽ロック装置	マイクロスイッチ 1コ使用
	過電流防止装置	電流ヒューズ (18A)
	水漏れ防止装置	排水ポンプの自動運転
JQA認証番号	JQ10197	
日水協認証登録番号	B-6	



名称	外観図	品名	食器洗い乾燥機
型式	RKW-404GPM		
作成	15.08.04	尺度 1:10	サイズ A3
リンナイ株式会社			