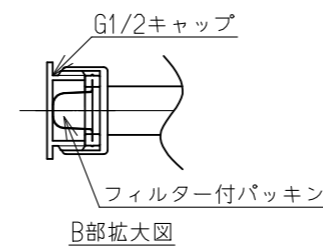
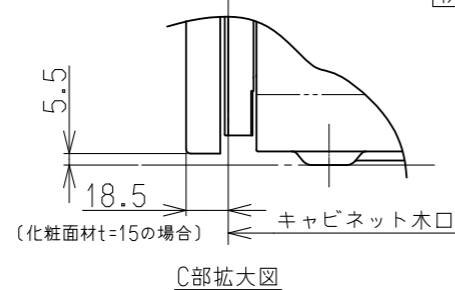
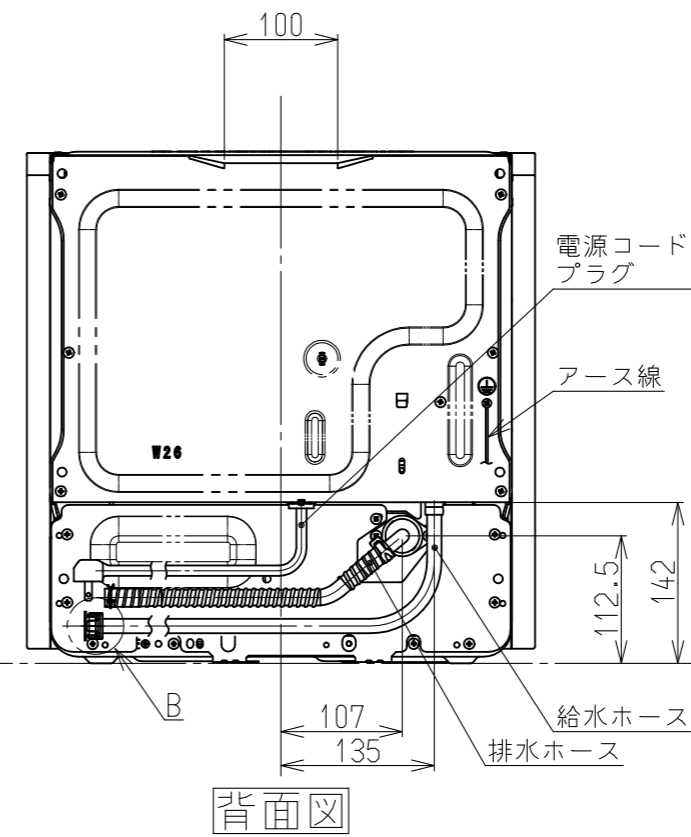
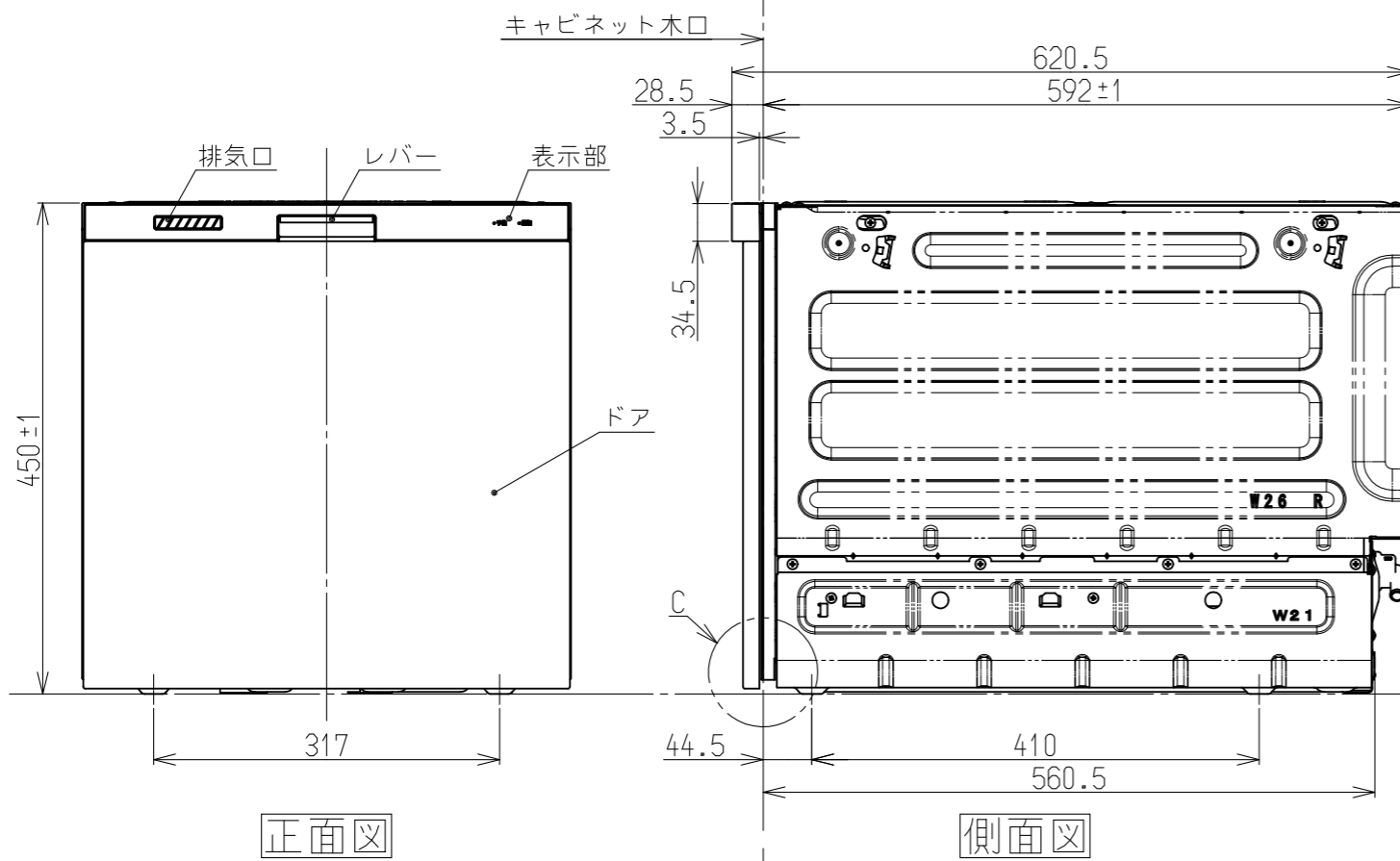
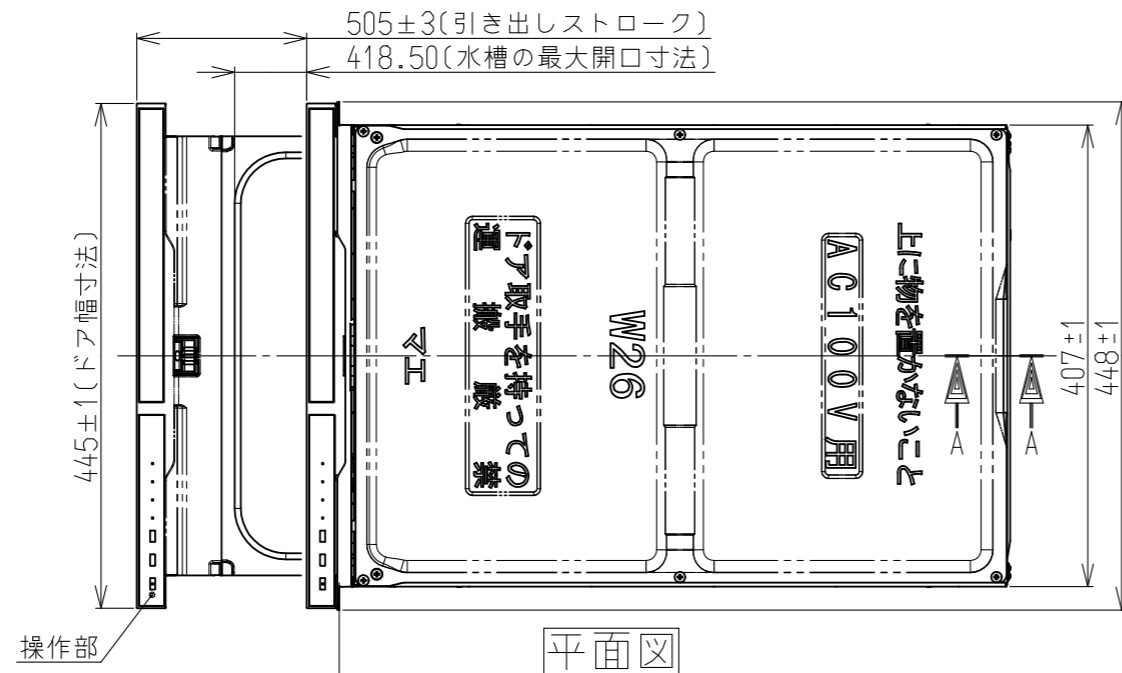


外形寸法 (mm)	高さ450×幅448×奥行620.5
本体重量	18.0kg
容量 (食器点数)	食器40点と小物類
電源	AC100V 50/60Hz 共用
最大消費電力	665W/685W(50/60Hz)
給水方式	給水 給湯兼用(給湯は70℃以下)
ヒーター	600W
洗浄方式	ノズル噴射による加熱洗浄方式
標準使用水量	約9.0l (水圧 0.2MPa)
乾燥方式	ヒーター+開欠送電+ファン強制送風
温度制御方式	サーミスタによる制御
水位検知	水位スイッチ
電源切忘れ防止装置	マイコン制御
温度過昇防止装置	サーミスタによる上限温度制御, 温度ヒューズ
水槽ロック装置	マイクロスイッチ 2コ使用
過電流防止装置	電流ヒューズ (18A)
水漏れ防止装置	排水ポンプの自動運転
JQA認証番号	JQ10197
日水協認証登録番号	B-6



名称	外観図	品名	食器洗い乾燥機
型式	RKW405AM		
作成	2022.05.20	尺度	FREEサイズ A3
<b>リンナイ株式会社</b>			