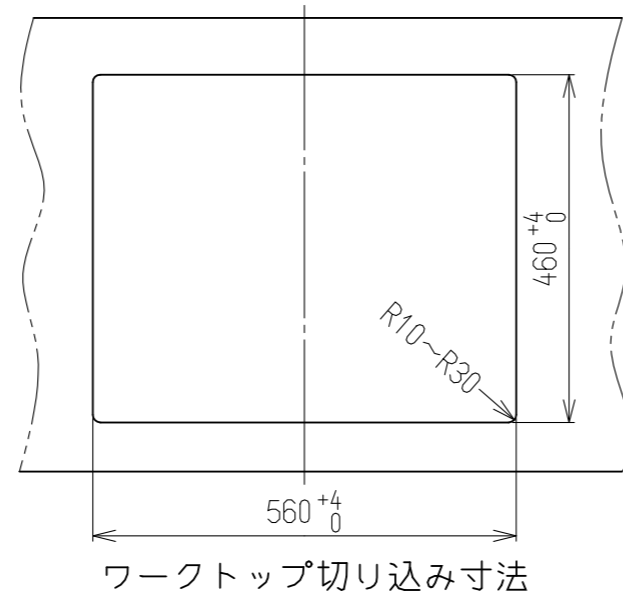
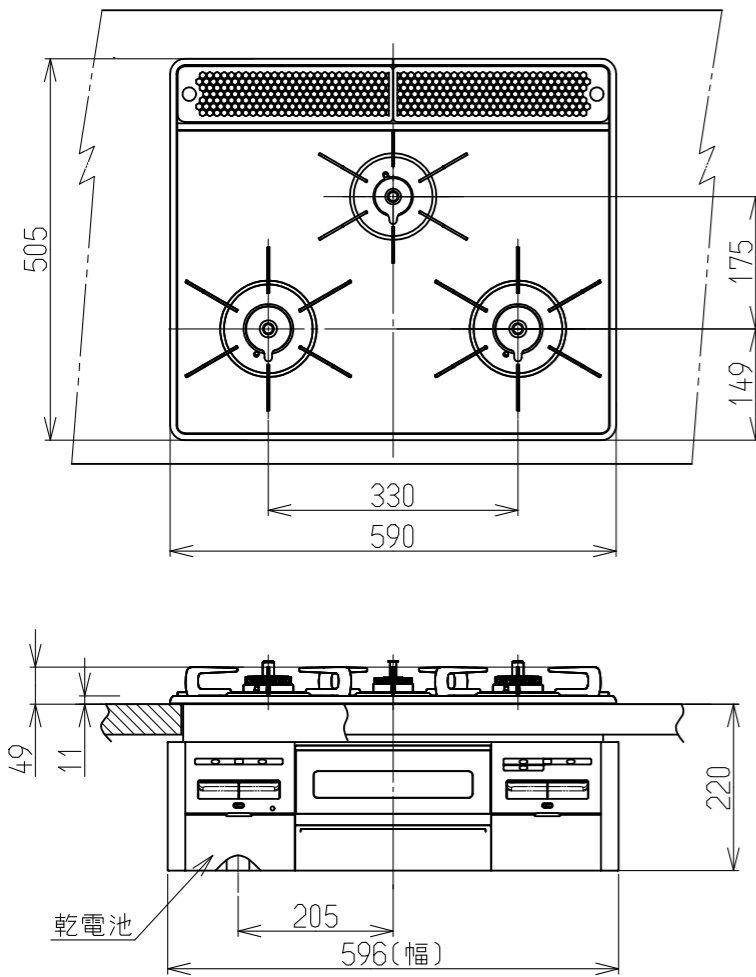


仕様表		
外形寸法(mm)	高さ269X幅596X奥行538 (トッププレート幅590)	
質量(kg)	19	
ガス接続	15A(1/2B)鋼管または金属可とう管	
ガス消費量(13A)	右コンロ	4.20kW (3610kcal/h)
	左コンロ	4.20kW (3610kcal/h)
	後コンロ	1.27kW (1090kcal/h)
	グリル	1.85kW (1590kcal/h)
	全点火時	10.7kW (9200kcal/h)
電源	DC 3V(単1形乾電池2個)	
コンロ温度センサー	全コンロバーナー	
トッププレートの種類	ガラストップ	
防火性能評定	有	



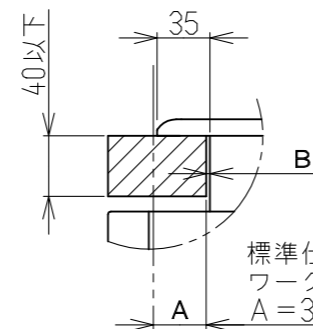
No	配管仕様
①	ガス管1/2"
②	ガス栓1/2"
③	エルボ1/2"
④	ニップル1/2"
⑤	金属可とう管



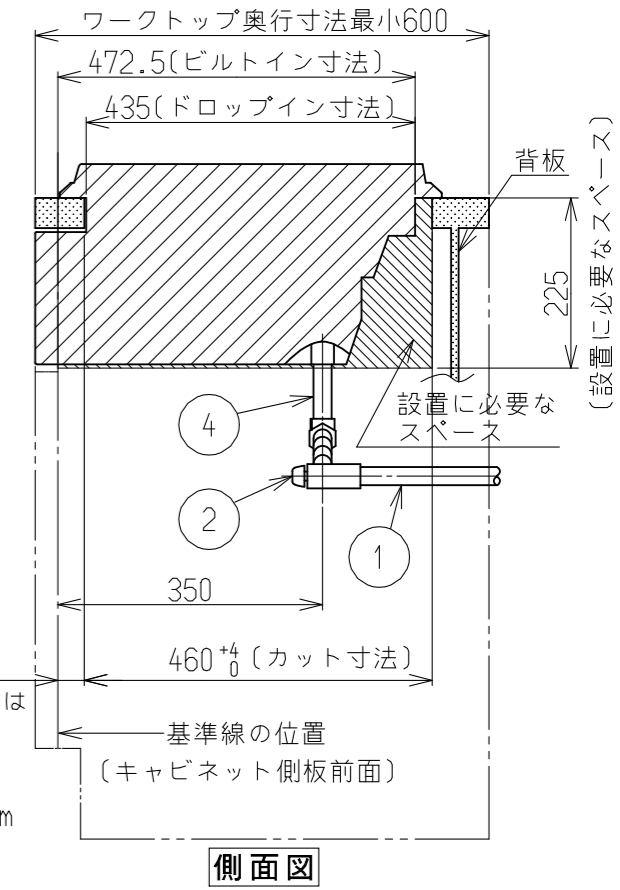
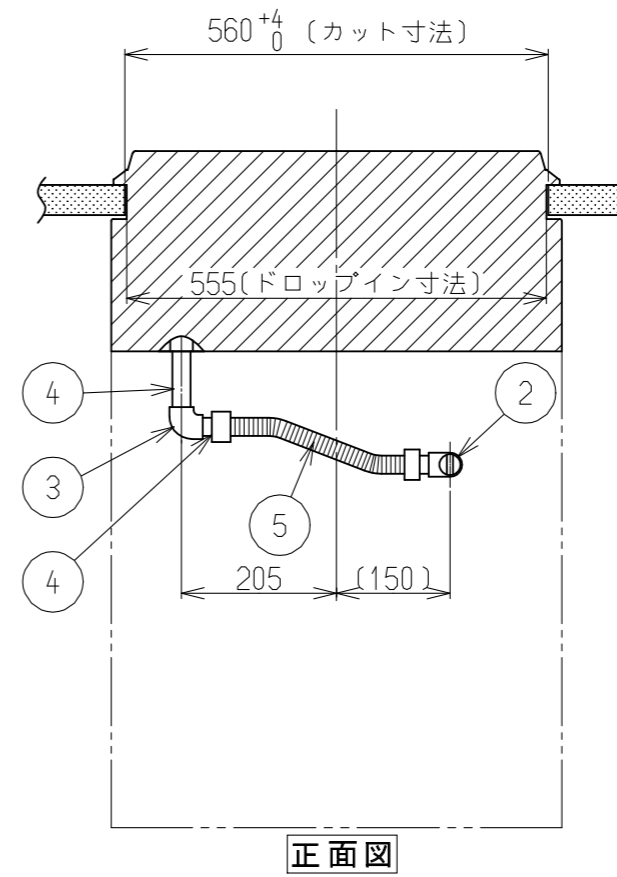
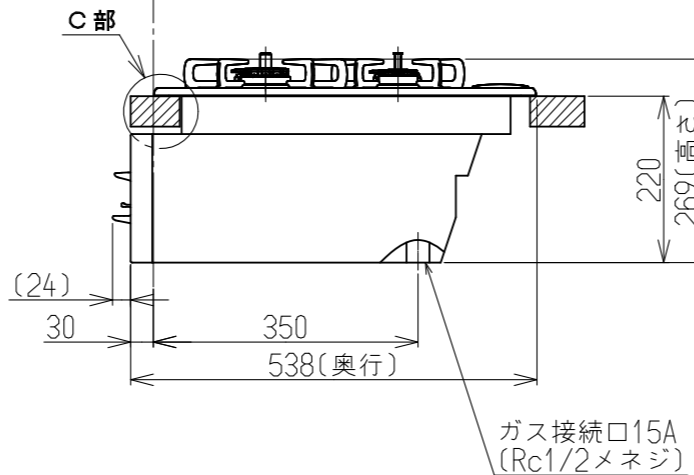
C部詳細

注)セットフリータイプなのでA寸法は「15±1~35±1」の範囲で施工できます。

A寸法	B寸法
35	2.5
15	22.5



基準線の位置  
(キャビネット側板の前面)



設置・配管施工例図

※必ず、背板を取り付けてください。  
※本体高さは220mmです。

名称	外観図	品名	両面焼きグリル付き 3口ガスビルトインコンロ
型式	RB31AW21A30R2-VW RB31AW21B33R2-BW	RB31AW21B33R2-VW RB31AW21B32R2-VW	
作成	2016/10/06	尺度 1:10	サイズ A3

リンナイ 株式会社