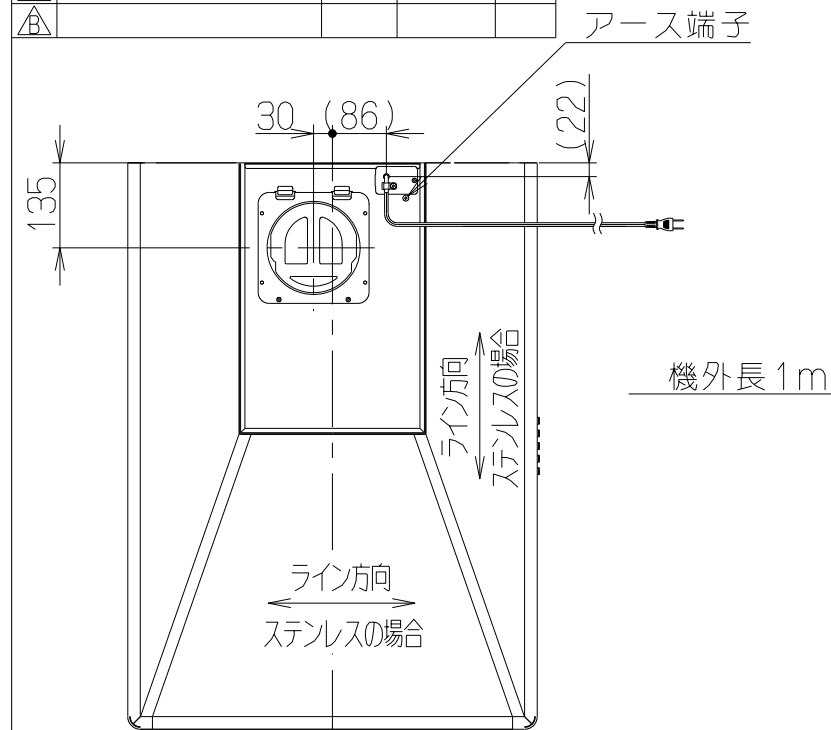
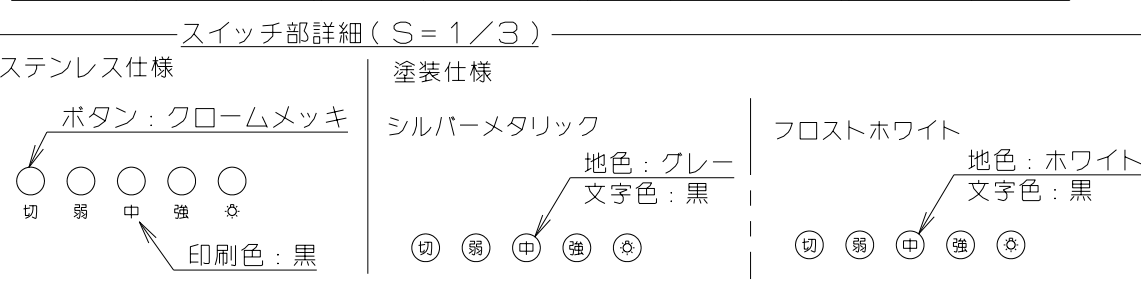


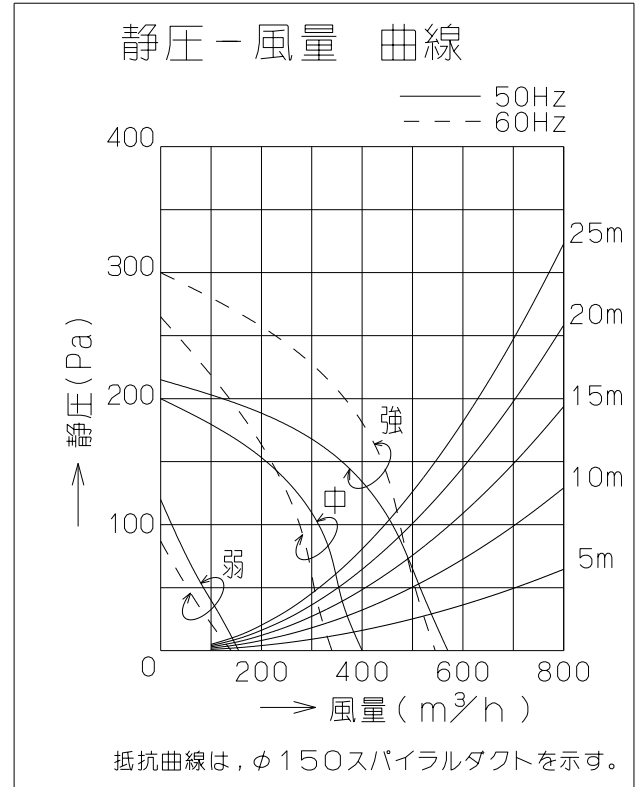
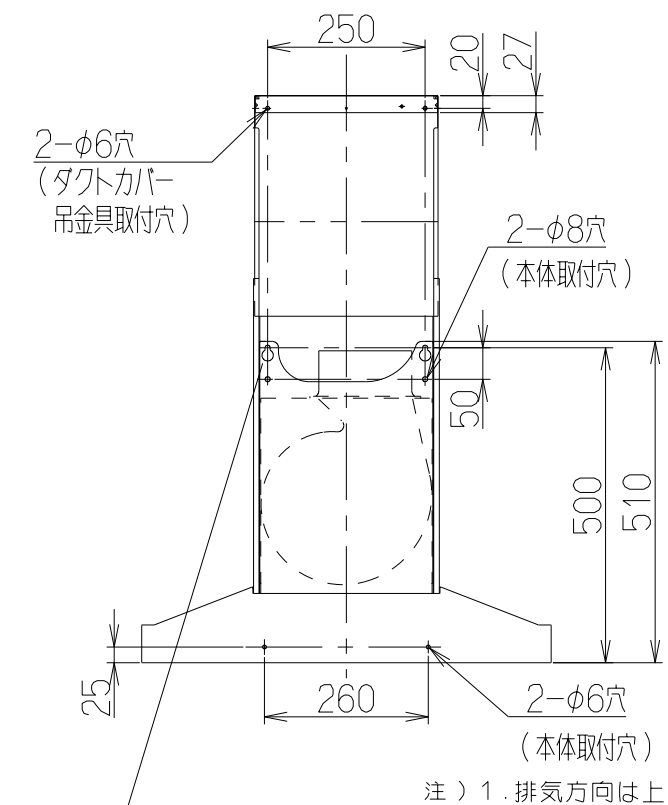
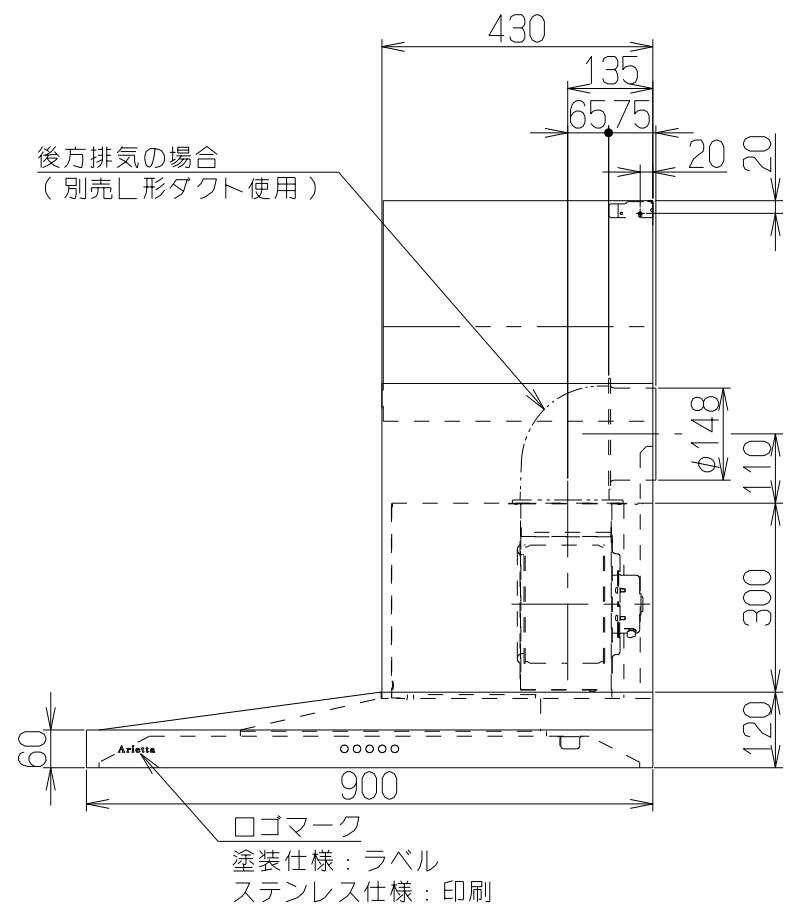
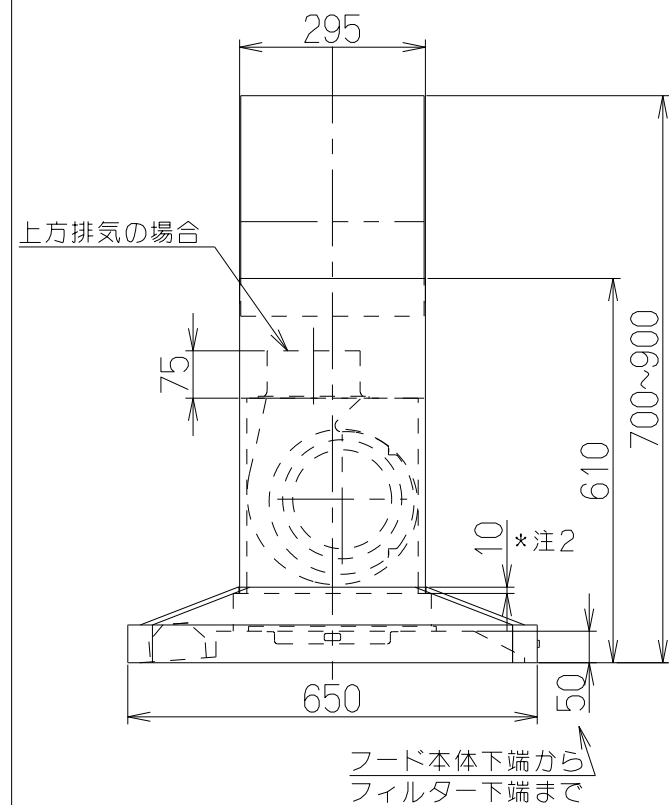
| 記号 | 変更履歴 | 校番号 | 年月日 | 担当 |
|----|------|-----|-----|----|
| △ | | | | |
| △ | | | | |



| 特性表 | | 風量値はJIS C9603 チャンバー法による | | | | | | |
|------------|----------|-------------------------|------------|----------|-----------|-------|---------|-----------|
| 型名 | 定格電圧 (V) | ノッチ | 定格周波数 (Hz) | 消費電力 (W) | 風量 (m³/h) | | 騒音 (dB) | 製品質量 (Kg) |
| | | | | | 0Pa | 100Pa | | |
| SBARL-901R | 100 | 強 | 50 | 93 | 570 | 460 | 47 | 26 |
| | | | 60 | 112 | 545 | 475 | 46 | |
| | | 中 | 50 | 64 | 400 | — | 38 | |
| | | | 60 | 67 | 340 | — | 34 | |
| | | 弱 | 50 | 26 | 155 | — | 19 | |
| | | | 60 | 25 | 140 | — | 18 | |

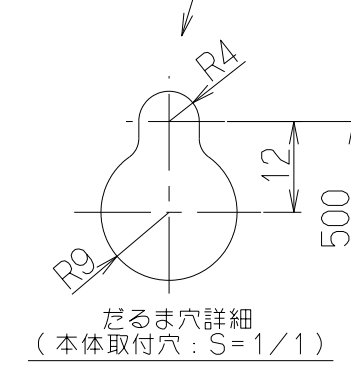
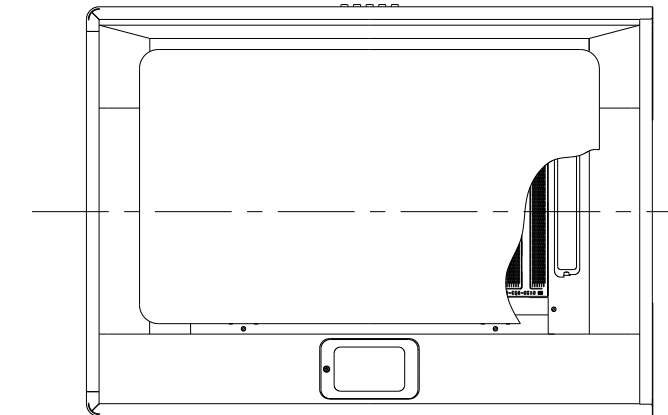


| 主要部品一覧表 | | | | |
|---------|-----------|----------------------------------|------------------------------|-------------|
| 品番 | 部品名 | 材質 | 表面処理 | 色調 |
| 1 | フード本体 | ステンレス | No.4仕上 | |
| | | 亜鉛めっき鋼板 | ポリエステル塗装(注4) | 表題欄による |
| 2 | ケーシング | 亜鉛めっき鋼板 | | |
| 3 | モーター | 4極コンデンサー誘導電動機E種 | | |
| 4 | ファン | 亜鉛めっき鋼板 | ファンシーグリーン仕上(シロココファン) | |
| 5 | フィルター | ガルバリウム鋼板製 | アクアスリットフィルタ1層(両面親水性コート:クリアー) | |
| 6 | スイッチ | 押しボタン式スイッチ(切、弱、中、強、照明) | | |
| 7 | 整流板 | 亜鉛めっき鋼板 | ポリエステル塗装 | シルバーメタリック |
| | | | フッ素塗装 | 表題欄による |
| 8 | 電源コード | プラグ付きビニル平形コード0.75mm² 2心 2極差込プラグ | | |
| 9 | 照明装置 | LED電球 1ヶ付(小形電球40W形相当 口金:E17 昼白色) | | |
| 10 | オイルパック | 亜鉛めっき鋼板 | ファンシーグリーン仕上 | ブラック |
| 11 | ダクトカバー | ステンレス | No.4仕上 | ※付属品 |
| | | 亜鉛めっき鋼板 | ポリエステル塗装 | ※付属品 表題欄による |
| 12 | スライドダクト | ステンレス | No.4仕上 | ※付属品 |
| | | 亜鉛めっき鋼板 | ポリエステル塗装 | ※付属品 表題欄による |
| 13 | ダクトカバー吊金具 | 亜鉛めっき鋼板 | | ※付属品 |
| 14 | 排気口 | 亜鉛めっき鋼板 | 逆風防止シャッター付 | ※付属品 |
| 15 | L形ダクト | 亜鉛めっき鋼板 | | ※別売品 |



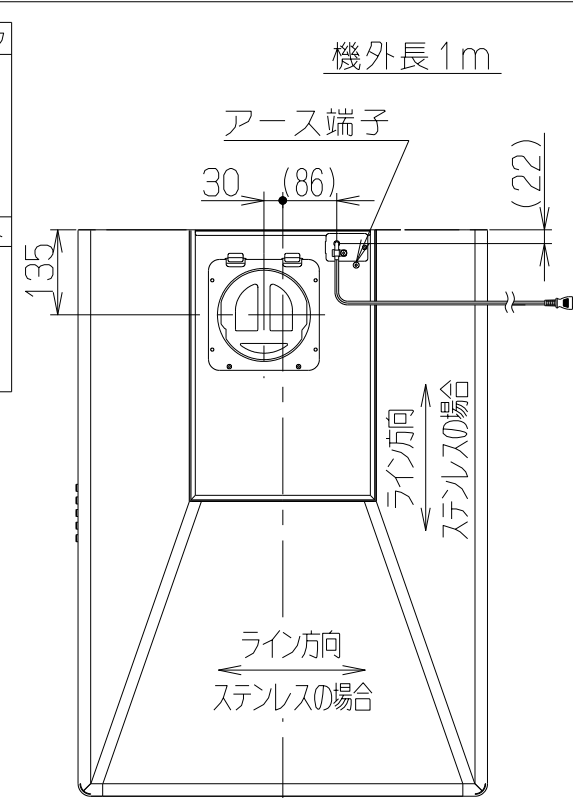
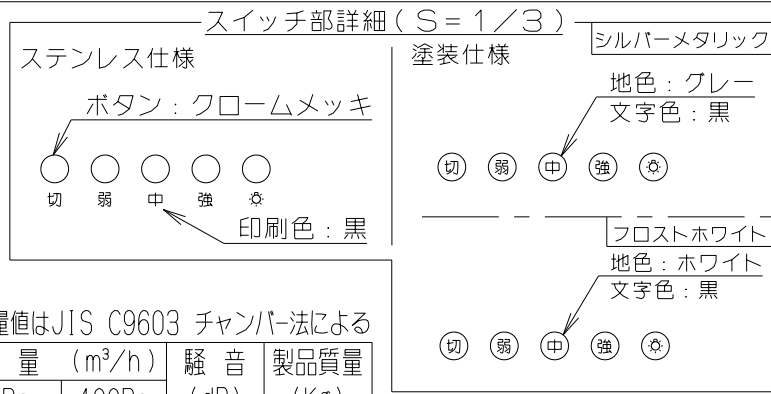
注) 1. 排気方向は上方のみです(後方排気の場合は別売のL形ダクトを使用)。
 2. ダクトカバーは本体部に10mm落とし込んで設置します。
 3. 本図はR(右壁)仕様を示す。L(左壁)仕様は1B90183による。
 4. フード内面はフッ素塗装とする。

- 付属品
- 座付ねじ(φ5.1×45) --- 8本
 - 化粧ねじ(M4×8) ----- 2個
 - ソフトテープ ----- 1本



| SBARL-901RS | 1B9202Z9 | ステンレス No.4仕上 | 右壁仕様 | KA132 |
|--------------|------------|-------------------|------------|-------|
| SBARL-901RFW | 1B9202AT | フロストホワイト | 右壁仕様 | KA132 |
| SBARL-901RSI | 1B9202AA | シルバーメタリック(Sメタリック) | 右壁仕様 | KA132 |
| 型名 | 製品コード | 色調 | 区分No. | |
| 作成 | | 型名 | SBARL-901R | |
| 更新 | ****/**/** | 図番 | オリジナル | |
| | | 図名 | 1B90182 | |
| 富士工業株式会社 | | 三角法 | 製品姿図 | |

| 記号 | 変更履歴 | 校番号 | 年月日 | 担当 |
|----|------|-----|-----|----|
| △ | | | | |
| △ | | | | |
| △ | | | | |



| 品番 | 部品名 | 材質 | 表面処理 | 色調 |
|----|-----------|---|----------------------|---------------------|
| 1 | フード本体 | ステンレス | No.4仕上 | |
| 2 | ケーシング | 亜鉛めっき鋼板 | ポリエステル塗装(注4) | 表題欄による |
| 3 | モーター | 4極コンデンサー誘導電動機E種 | | |
| 4 | ファン | 亜鉛めっき鋼板 | ファンシーグリーン仕上(シロココファン) | |
| 5 | フィルター | ガルバリウム鋼板製アクアスリットフィルタ1層(両面親水性コート:クリアー) | | |
| 6 | スイッチ | 押しボタン式スイッチ(切、弱、中、強、照明) | | |
| 7 | 整流板 | 亜鉛めっき鋼板 | ポリエステル塗装 フッ素塗装 | シルバーメタリック 表題欄による |
| 8 | 電源コード | プラグ付きビニル平形コード0.75mm ² 2心 2極差込プラグ | | |
| 9 | 照明装置 | LED電球 1ヶ付(小形電球40W形相当 口金:E17 昼白色) | | |
| 10 | オイルパック | 亜鉛めっき鋼板 | ファンシーグリーン仕上 | ブラック |
| 11 | ダクトカバー | ステンレス | No.4仕上 | ※付属品 |
| | | 亜鉛めっき鋼板 | ポリエステル塗装 | ※付属品 表題欄による |
| 12 | スライドダクト | ステンレス | No.4仕上 | ※付属品 |
| | | 亜鉛めっき鋼板 | ポリエステル塗装 | ※付属品 表題欄による |
| 13 | ダクトカバー吊金具 | 亜鉛めっき鋼板 | | ※付属品 |
| 14 | 排気口 | 亜鉛めっき鋼板 | 逆風防止シャッター付 | ※付属品 |
| 15 | L形ダクト | 亜鉛めっき鋼板 | | ※別売品 |

特性表

風量値はJIS C9603 チャンパー法による

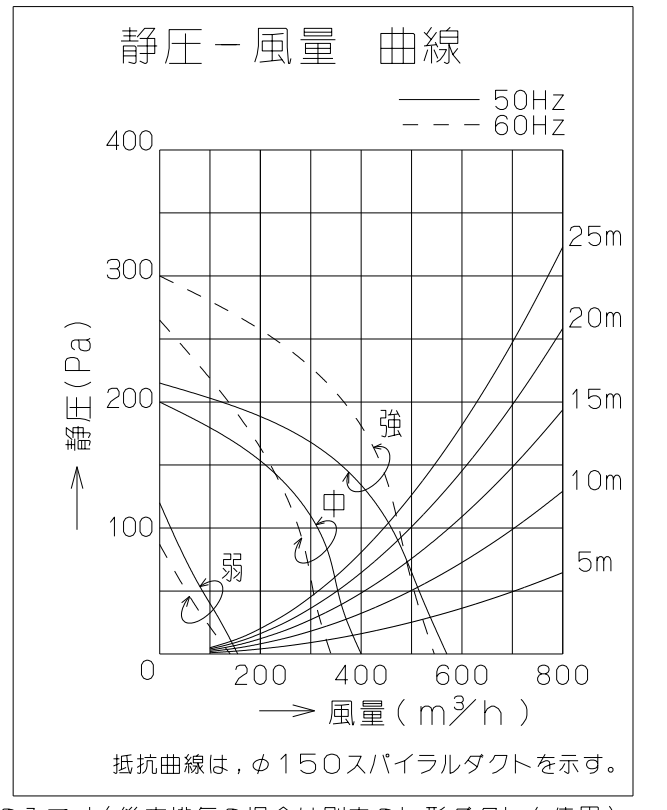
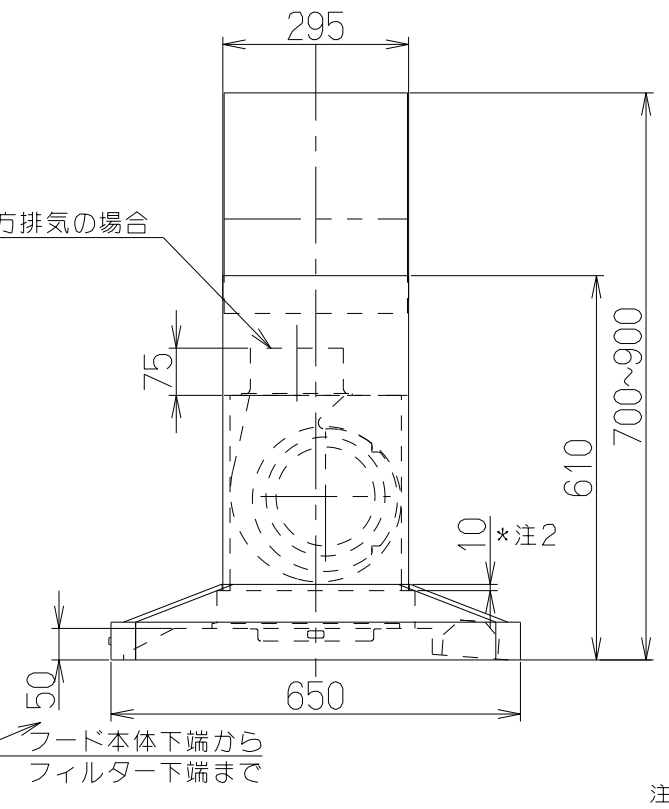
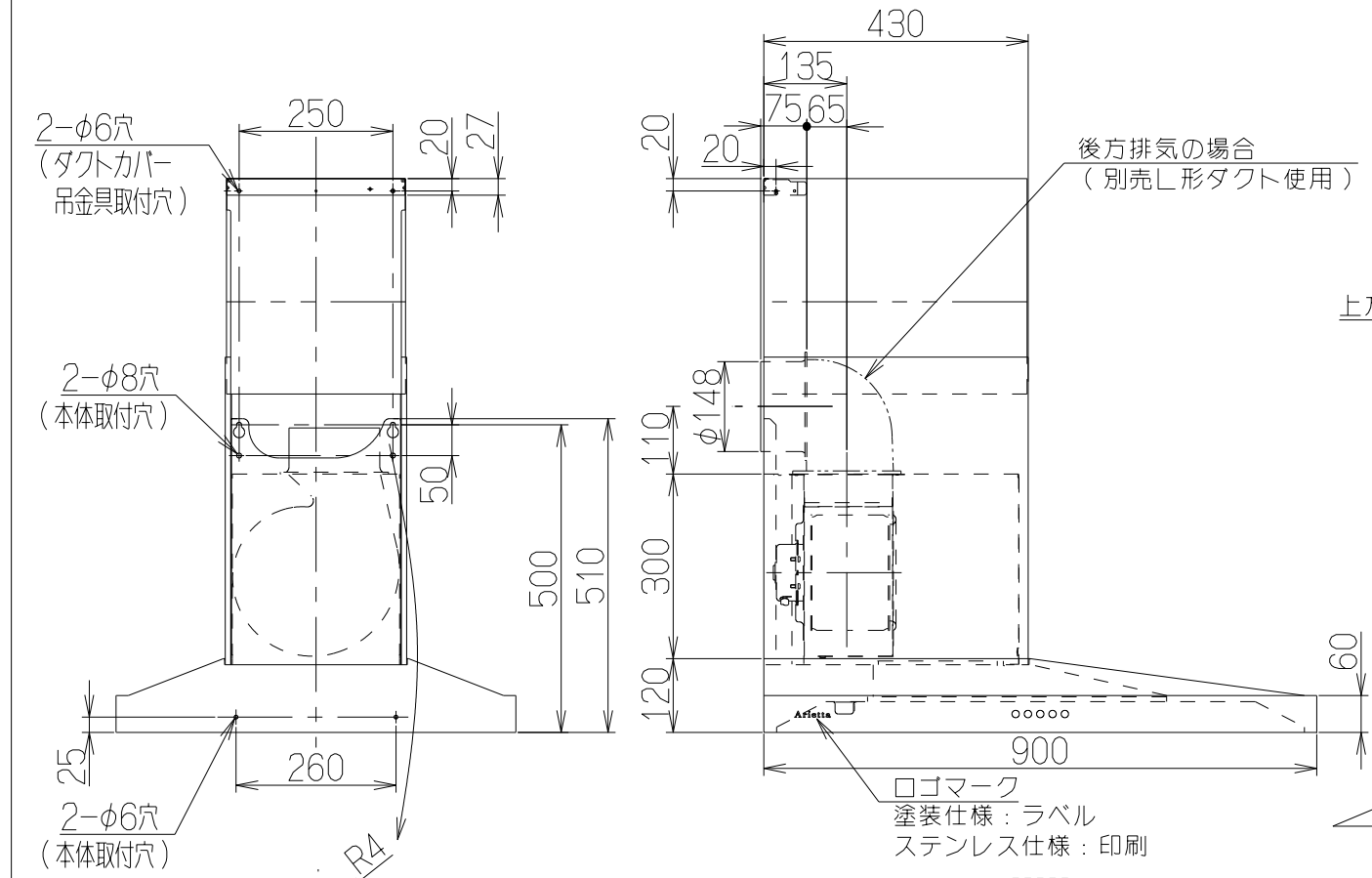
| 型名 | 定格電圧 (V) | ノッチ | 定格周波数 (Hz) | 消費電力 (W) | 風量 (m ³ /h) | | 騒音 (dB) | 製品質量 (Kg) |
|------------|----------|-----|------------|----------|------------------------|-------|---------|-----------|
| | | | | | 0Pa | 100Pa | | |
| SBARL-901L | 100 | 強 | 50 | 93 | 570 | 460 | 47 | 26 |
| | | | 60 | 112 | 545 | 475 | 46 | |
| | | 中 | 50 | 64 | 400 | — | 38 | |
| | | | 60 | 67 | 340 | — | 34 | |
| | | 弱 | 50 | 26 | 155 | — | 19 | |
| | | | 60 | 25 | 140 | — | 18 | |

電動機形式 4極コンデンサー誘導電動機

絶縁抵抗 10MΩ以上 (500Vメガー)

耐電圧 AC1000V 1分間

絶縁区分 E種



注) 1. 排気方向は上方のみです(後方排気の場合は別売のL形ダクトを使用)。
 2. ダクトカバーは本体部に10mm落とし込んで設置します。
 3. 本図はL(左壁)仕様を示す。R(右壁)仕様は1B90182による。
 4. フード内面はフッ素塗装とする。

| | | | | |
|--------------|----------|-------------------|------|-------|
| SBARL-901LS | 1B9203Z9 | ステンレス No.4仕上 | 左壁仕様 | KA132 |
| SBARL-901LFW | 1B9203AT | フロストホワイト | 左壁仕様 | KA132 |
| SBARL-901LSI | 1B9203AA | シルバーメタリック(Sメタリック) | 左壁仕様 | KA132 |
| 型名 | 製品コード | 色調 | | 区分No. |

| | | | |
|----|------------|----|------------|
| 作成 | | 型名 | SBARL-901L |
| 更新 | ****/**/** | 図番 | オリジナル |
| | | 図名 | 1B90183 |
| | | | 製品姿図 |

富士工業株式会社

三角法 尺 度

※

- 付属品
- 座付ねじ(φ5.1×45) --- 8本
 - 化粧ねじ(M4×8) ----- 2個
 - ソフトテープ ----- 1本