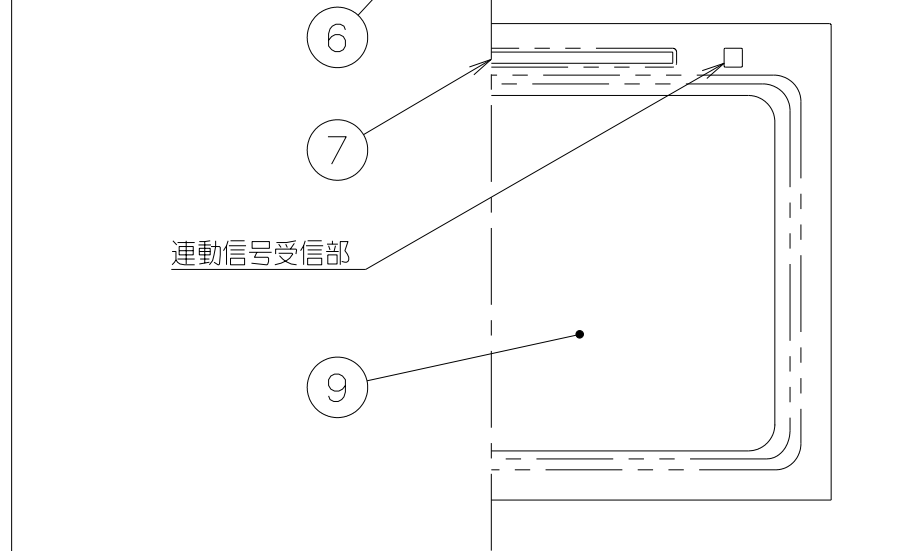
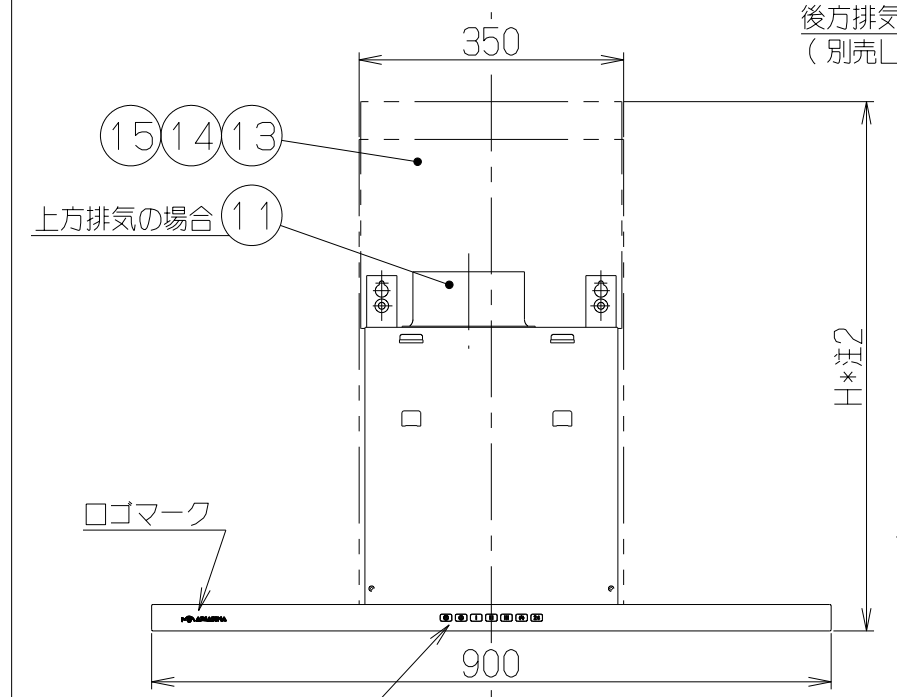
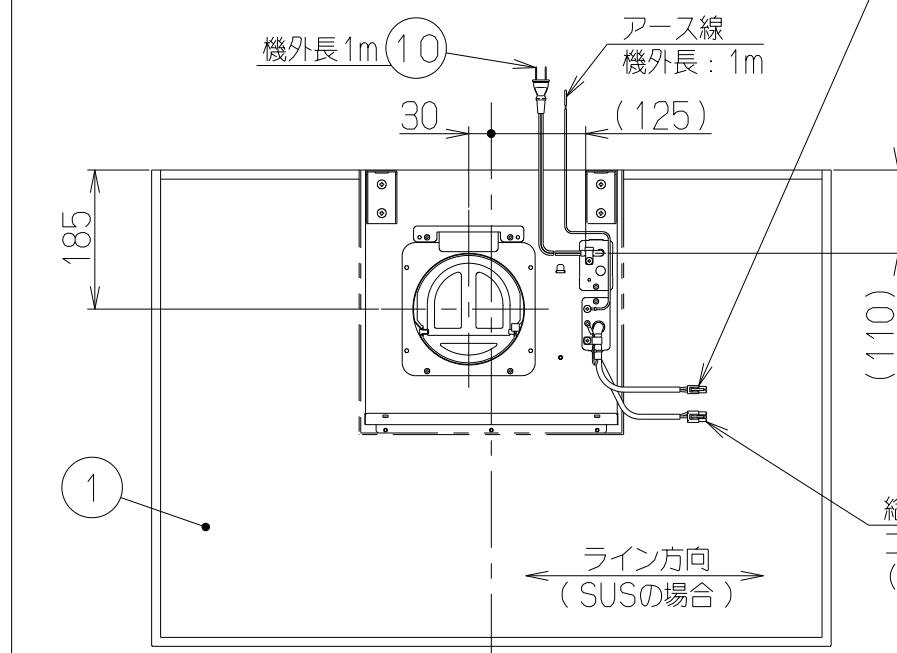


記号	変更履歴	技連番号	年月日	担当
△				
△				

排気2P:電動シャッター
取付用コネクター
(HDS-150用)

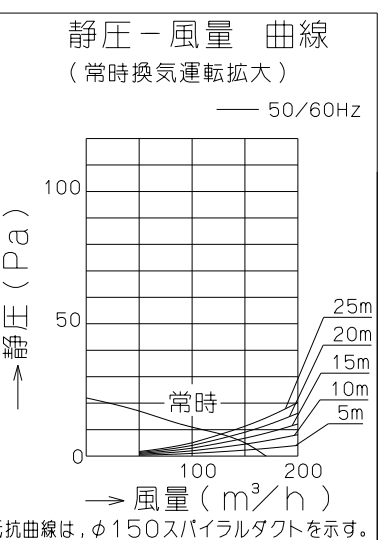
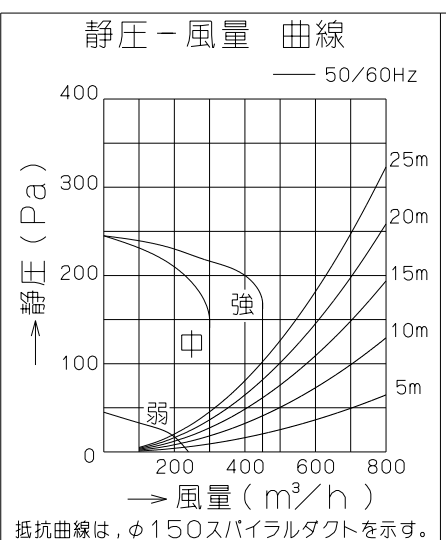
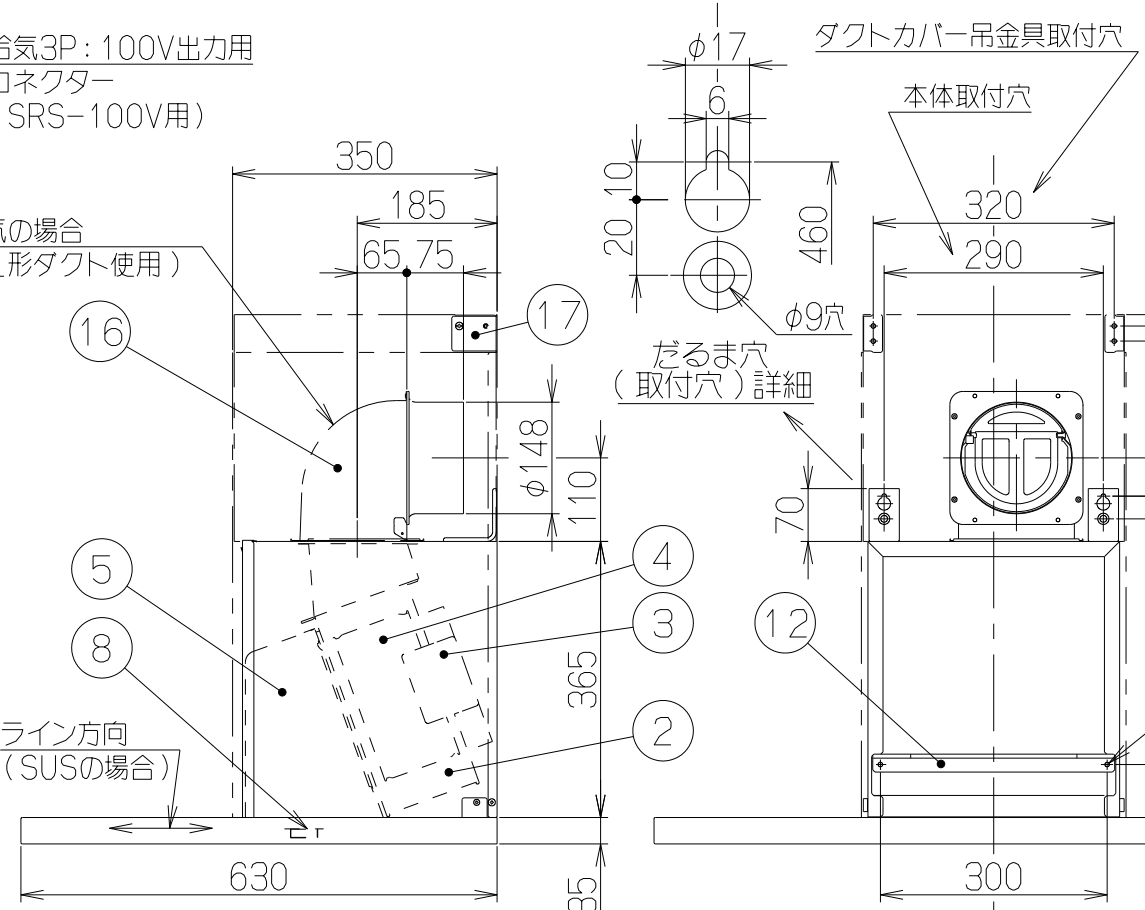


特 性 表

型 名	定格電圧 (V)	ノッチ	定格周波数 (Hz)	消費電力 (W)	風 量 (m³/h)		騒 音 (dB)	製品質量 (kg)
					0 Pa	0~150Pa		
FEDL-952	100	強	50	40	—	450	47	25
			60					
		中	50	18	300	—	35	
			60					
		弱	50	10	240	—	30	
			60					
		常時	50	6	170	—	24	
			60					

電動機形式	8極DCブラシレスモーター	絶縁抵抗	10MΩ以上 (500Vメガー)	耐電圧	AC1000V 1分間	絶縁区分	E 種
-------	---------------	------	------------------	-----	-------------	------	-----

風量値はJIS C 9603 チャンバー法による。(175Pa時:最大消費電力82W)



主 要 部 品 一 覧 表

品番	部 品 名	材 質	表 面 処 理	色 調
1	フード本体	ステンレス	No.4仕上	
		亜鉛めっき鋼板	ポリエステル塗装	表題欄による
2	ケーシング	亜鉛めっき鋼板	ファンシーグリーン仕上	
3	モーター	8極DCブラシレスモーター	E種	
4	ファン	亜鉛めっき鋼板	撥油塗装:クリアー(ワンタッチ着脱シロッコファン)	
5	煙道	亜鉛めっき鋼板	フッ素塗装	シルバーメタリック
6	スイッチ	リモコン対応ソフトタッチ式スイッチ	【専用調理機器と連動可】	
			(切、タイマー<3分後切>、弱、中、強、照明、常時換気)	
7	照明装置	LED照明(昼白色)	消費電力:10.5W(LED照明1灯、照明用電源)	
8	オイルバック	ステンレス	No.4仕上	
9	整流板	ステンレス	No.4仕上	
		亜鉛めっき鋼板	ポリエステル塗装	表題欄による
10	電源コード	プラグ付ビニル平形コード0.75mm² 2心	2極差込プラグ	
11	排気口	亜鉛めっき鋼板	逆風防止シャッター付	※付属品
12	本体取付枠	亜鉛めっき鋼板		※付属品
13	ダクトカバー	ステンレス	No.4仕上	※別売品
14	ダクトカバー	亜鉛めっき鋼板	ポリエステル塗装	※別売品
				表題欄による
16	L形ダクト	亜鉛めっき鋼板		※別売品
17	ダクトカバー吊金具	亜鉛めっき鋼板		※品番13,14,15の付属品

— 付 属 品 —
座付ねじ(φ5.1×45) --- 6本
ソフトテープ ----- 1本

品番	型名	H寸法
⑬	FED2D-515*	550~700
⑭	FED2D-665*	700~900
⑮	FED2D-865*	900~1100

型名の「*」には色記号が入ります

注) 1. ダクトカバー使用時の排気方向は上方・後方排気です。(後方排気の場合は別売のL形ダクトを使用)
2. ダクトカバーは型名によって寸法が異なります。(ダクトカバー寸法一覧参照のこと)
※後方排気の場合、製品高さ630mm以上必要です。さらに電動シャッターを使用する場合は製品高さ650mm以上必要になります。

FEDL-952MW	1B9179AU	ミラーホワイト	KA140
FEDL-952TBK	1B9179AL	テクスチャブラック	KA140
FEDL-952TW	1B9179AM	テクスチャホワイト	KA140
FEDL-952S	1B9179Z5	ステンレス No.4仕上	KA140
型 名	製品コード	色 調	区分No.

作成	2014/10/10	型 名	FEDL-952
更新	****/**/**	型 名	オリジナル
		図 番	1B90159
		図 名	製品姿図

富士工業株式会社

三角法 尺 1/10