

Miele

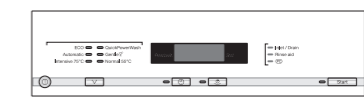
外形寸法図

食器洗い機

型式:G4000 EcoFlexシリーズ
SCU (標準ドア装置タイプ)

操作パネル詳細

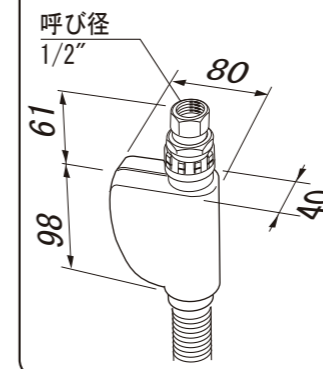
G4720 SCU EcoFlex



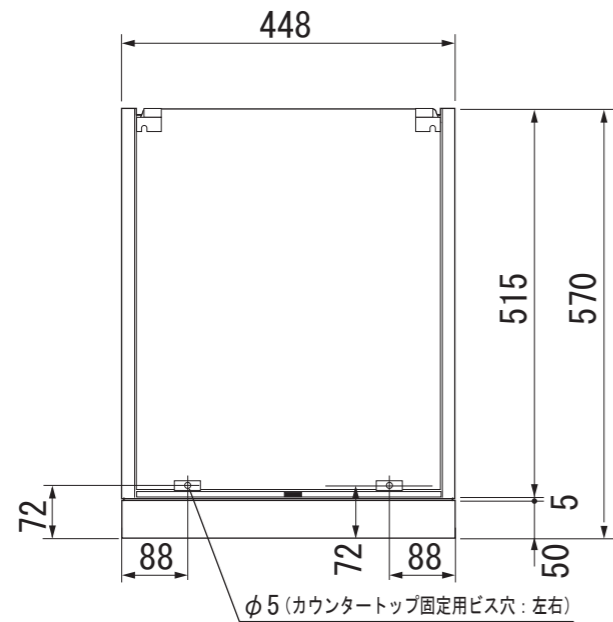
G4820 SCU EcoFlex



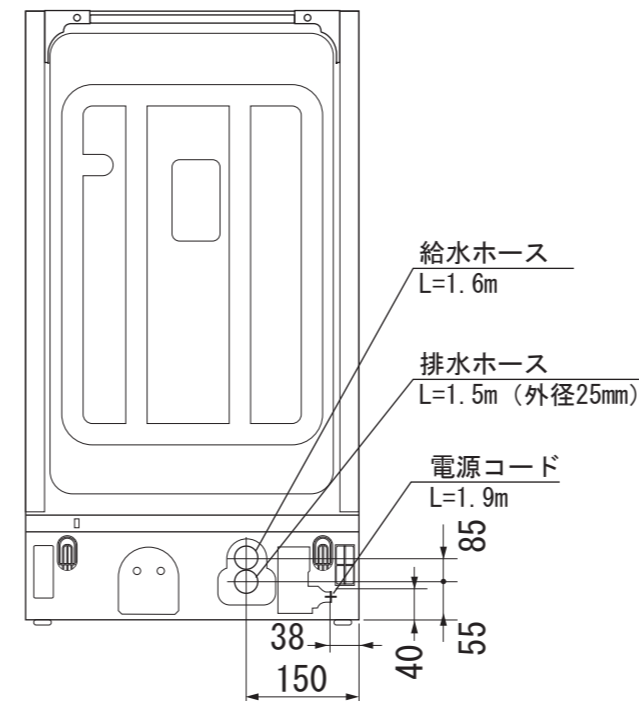
給水ホース詳細



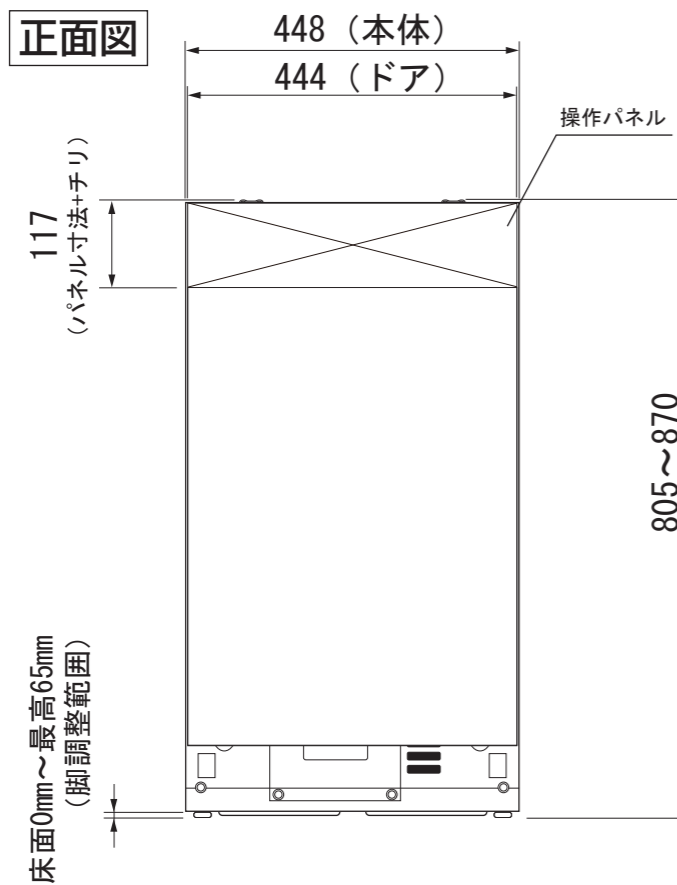
平面図



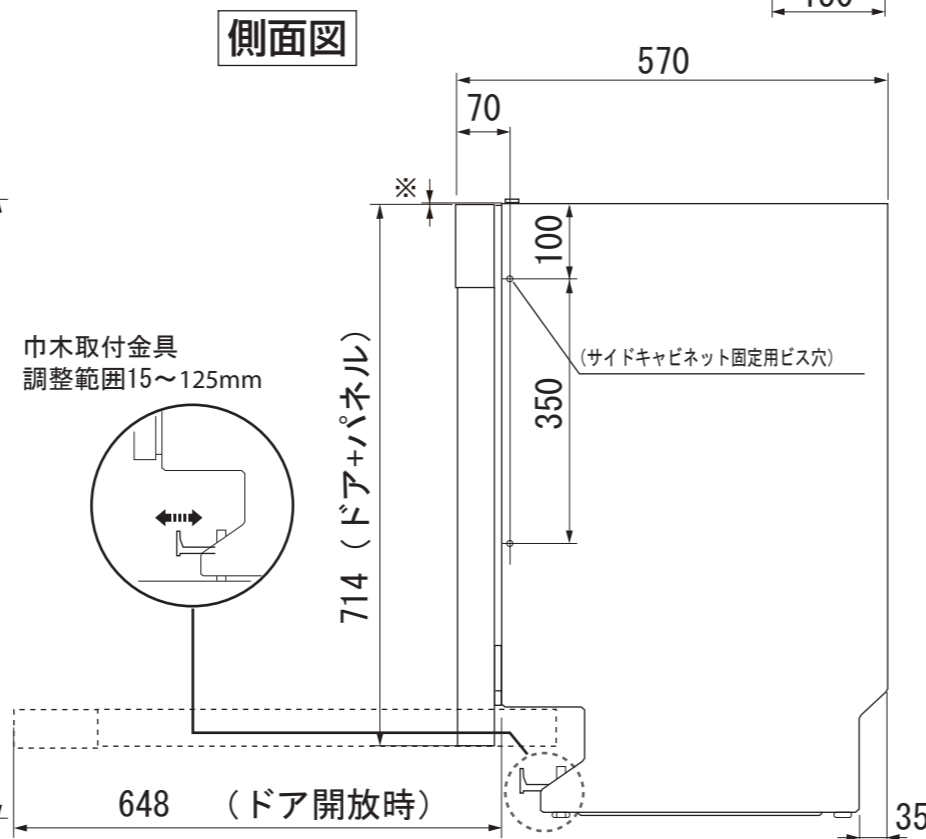
背面図



正面図



側面図



※ 操作パネルと本体とのギャップ
・ステンレスの場合=2mm
・ホワイト=4mm

単位: mm

| | |
|--------------------|--------------------|
| 型式 | G 4*** SCU EcoFlex |
| 設置方法 | ビルトイン専用 |
| 電源(V,Hz) | 単相200V 50/60Hz |
| コンセント形状 | 15A 専用回路 |
| 定格消費電力 | 2.0 kW |
| 乾燥方法 | 余熱乾燥 |
| 作動水圧(MPa) | 0.1~1.0 MPa |
| 使用水温度範囲(°C) | Max 60 |
| 外形寸法(W×D×H) | 448×570×805~870mm |
| ビルトイン設置開口寸法(W×D×H) | 450×580×810~875mm |
| 総重量 | 47kg |