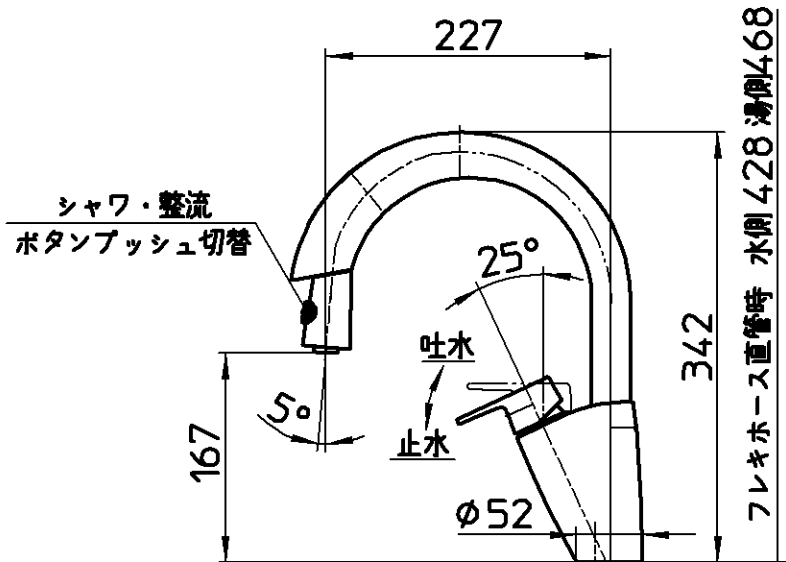
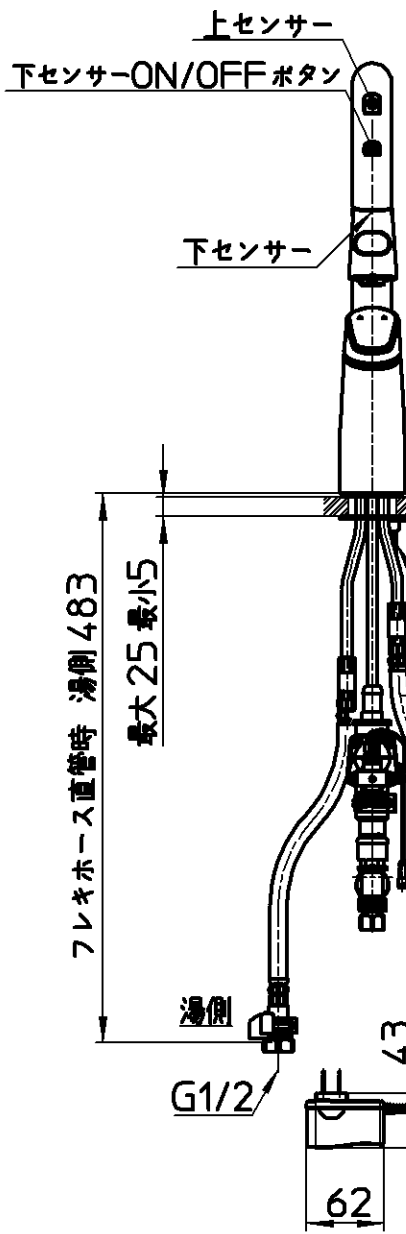
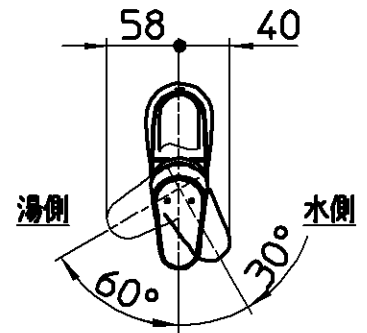
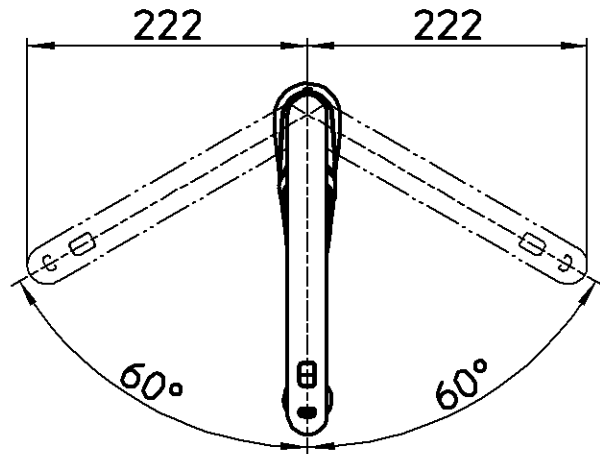
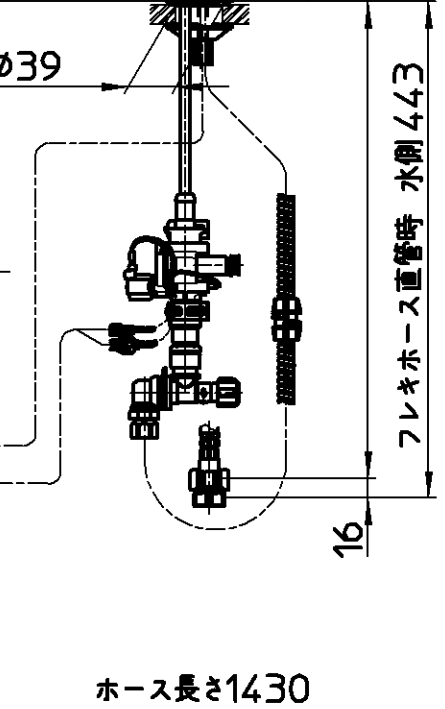
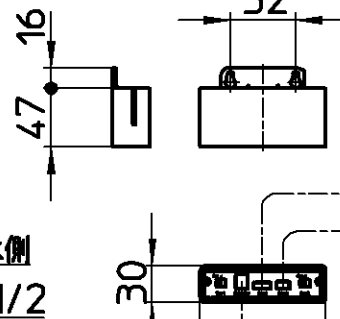


図番



取付穴径 $\phi 35 - \phi 39$

フレキホース曲げ半径R50以上



備考	JIS 吐水口は回転式(120°) 座パッキンが取付穴に落ち込まない様、取付穴の中心に施工して下さい。						
品名	シングル混合栓 (センサー式)	尺度	承認	検図	製図	設計	第三角法
品番	EK870AEK-13	1:6	21・3・12	21・3・12	21・3・12	21・2・20	SANEI 株式会社