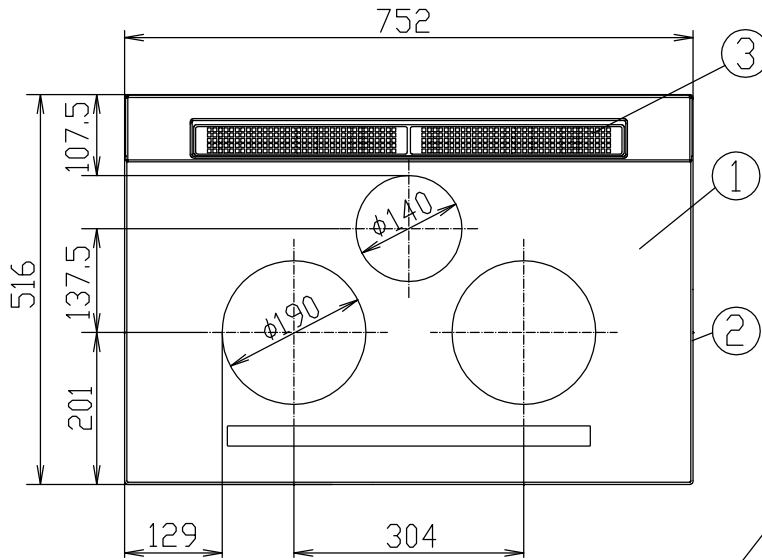
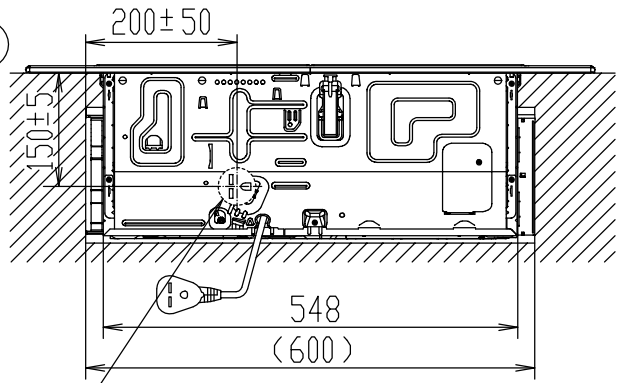


平面図

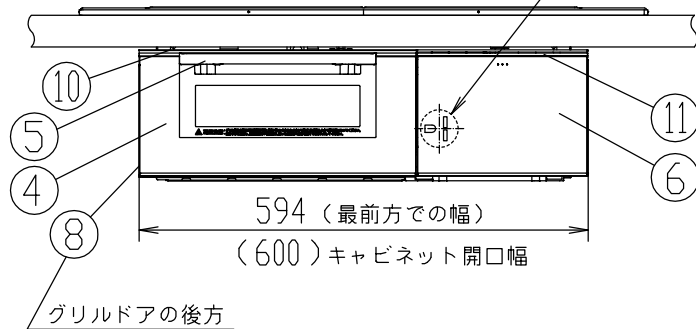


背面図



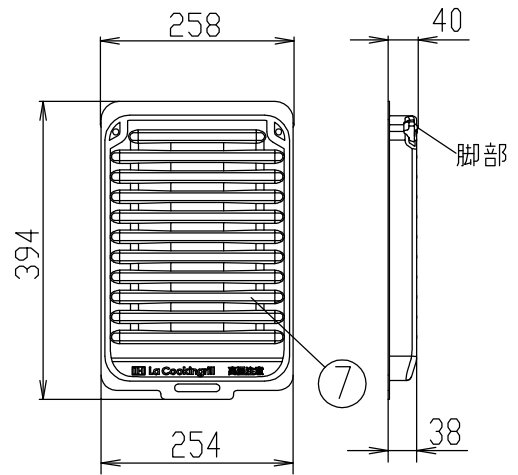
コンセント位置を示す  
コンセントの方向に注意してください。

正面図

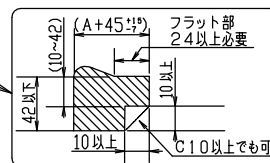
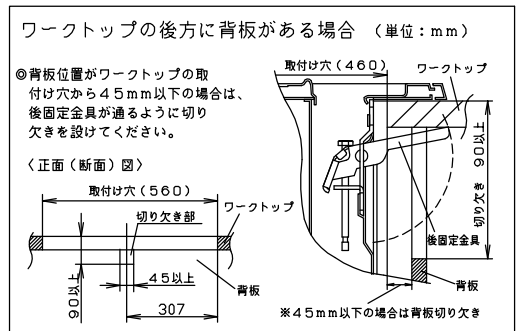
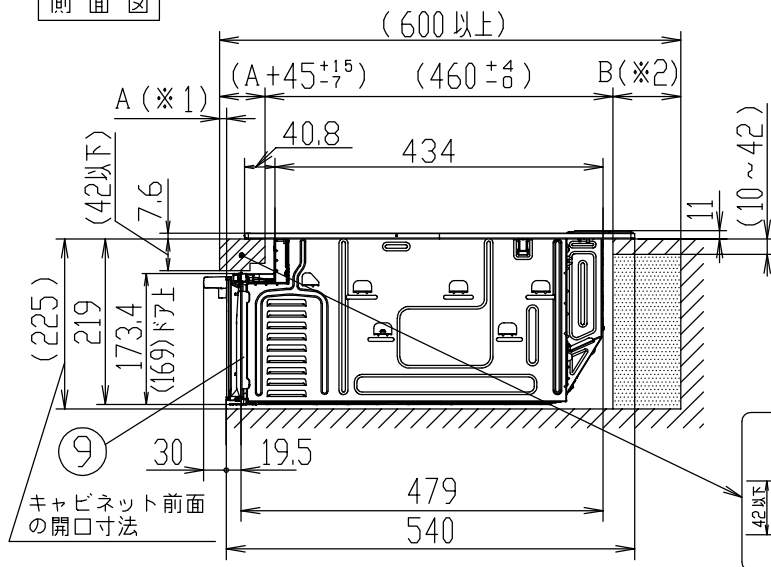


グリルドアの後方

グリルⅢ



側面図



※1. A寸法は、ワークトップ前面とキャビネット前面（機器本体前面）との差です。

※2. B寸法が80mm以上あればパナソニック（株）製（WK36301B）の露出コンセントが使えます。

