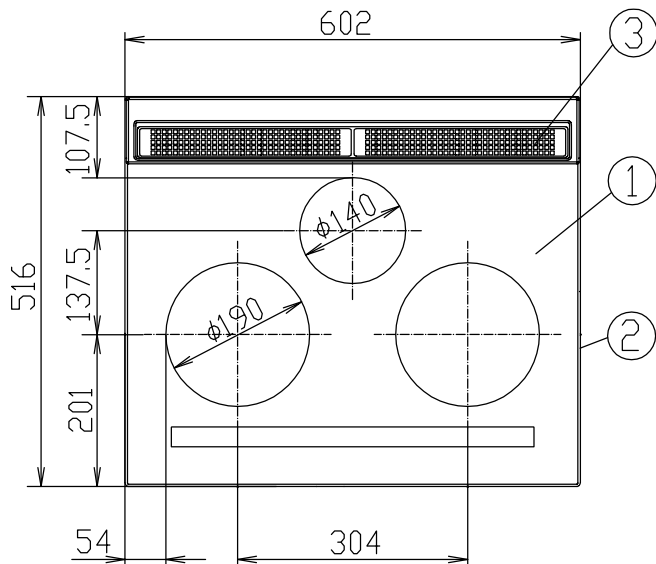
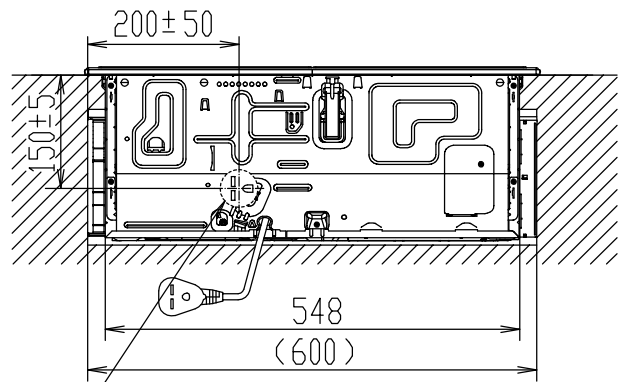


平面図

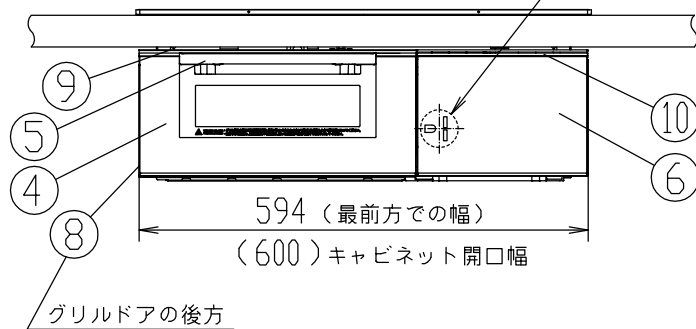


背面図

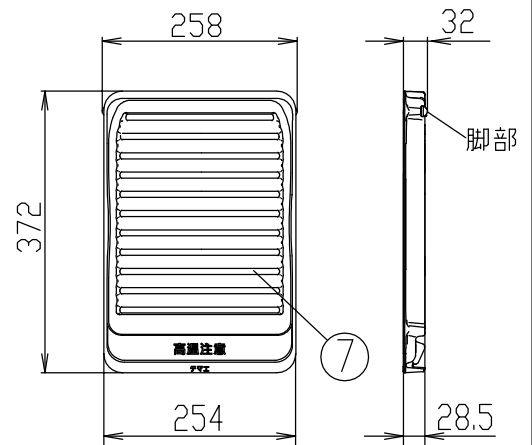


コンセント位置を示す  
コンセントの方向に注意してください。

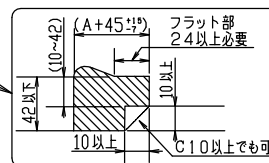
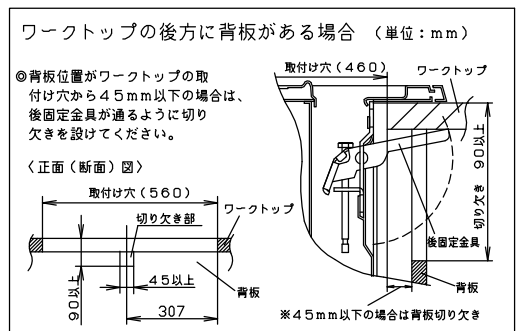
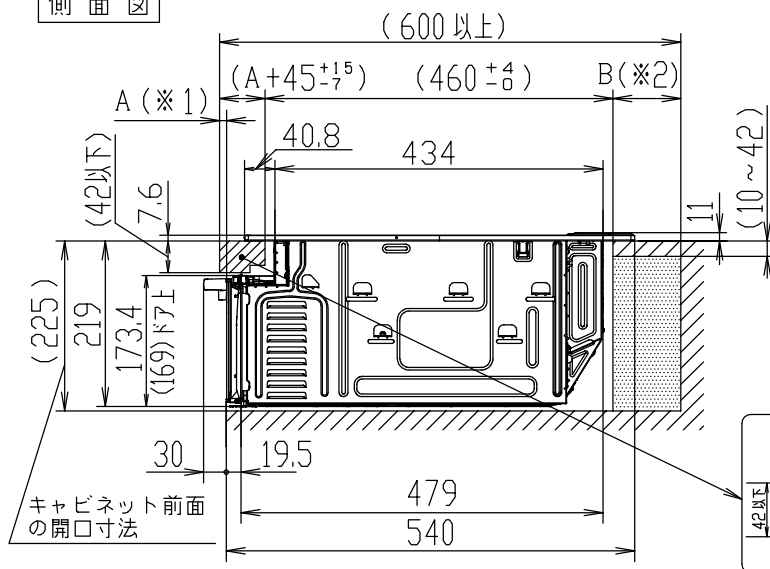
正面図



グリルⅢ



側面図



※1. A寸法は、ワークトップ前面とキャビネット前面（機器本体前面）との差です。

※2. B寸法が80mm以上あればパナソニック（株）製（WK36301B）の露出コンセントが使えます。

定格・仕様

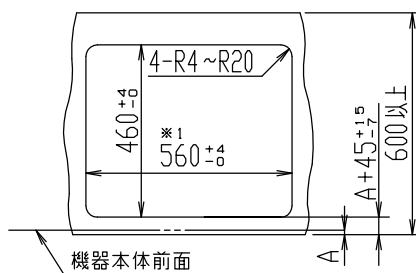
定 格 電 圧		単相200V (50-60Hz)	
定 格 消 費 電 力		5800W ※4800W/4000Wに切換え可能	
大きさ (約)	外 形 寸 法	幅602×奥行570×高さ230mm (ワークトップの上高さ11mm)	
	グリル庫内有効寸法	幅260×奥行394×高さ74mm (グリル皿の調理面から天井面までの高さ/庫内灯部を除く)	
質 量 (重 さ)		約23.1kg	
発熱体	右 ヒ ー タ ー	誘導加熱式コイル (IH)	3200W 直径190mm
	左 ヒ ー タ ー		3200W 直径190mm
	中 央 ヒ ー タ ー		2000W 直径140mm
	グリルヒーター	面 ヒ ー タ ー 石英管式ヒーター	2100W
電 力 調 節 範 囲 (約)	右 ヒ ー タ ー	ガラスタッチ	110W相当~3200W 10段階調節
	左 ヒ ー タ ー		110W相当~3200W 10段階調節
	中 央 ヒ ー タ ー		90W相当~2000W 8段階調節
	グリルヒーター		(手動) 弱(1250W)中(1550W)強(1600W)
コ ー ド		3心EPゴムキャブタイヤケーブル 長さ0.7m	
プ ラ グ		2極・接地極付 30A・250V 	
材 質 ・ 加 工 ・ 色	1	ト ッ プ プ レ ー ト	ガラス(ライトシルバー)/光るリング:左右IH-全周タイプ, 後IH-前タイプ
	2	ト ッ プ フ レ ー ム U	SUS
	3	排 気 パ ネ ル	SUS
	4	グ リ ル ド ア	ガラス(シルバー)
	5	グ リ ル 把 手	PP樹脂(シルバー)
	6	前 カ バ ー	PC樹脂(シルバー)
	7	グ リ ル 皿	アルミダイカスト/フッ素塗装(ブラック)
	8	サ イ ド カ バ ー 左	PBT樹脂(ブラック)
	9	前 飾 り 枠	鉄板/塗装(ブラック)
	10	フ ィ ル タ ー	PP樹脂(ブラック)
保 護 機 能	<ul style="list-style-type: none"> <li>●鍋なし自動OFF (IH)</li> <li>●小物自動OFF (IH)</li> <li>●温度過昇防止 (IH)</li> <li>●空焼き自動OFF (IH)</li> <li>●切り忘れ自動OFF (IH・グリルヒーター)</li> <li>●グリル高温自動OFF (グリルヒーター)</li> </ul>		
換 気 連 動 機 能		換気連動対応レンジフードで動作/赤外線式(出荷時の設定番号: NECフォーマット38kHz)	
※ご推奨コンセント(別途工事)パナソニック(株)製:埋込型WF3630B、露出型WK36301B			

※仕様は改良のため予告なく変更することがあります。 ※電源は200V・30A専用回路を設けてください。  
 ※本機器は「特定安全IH調理器適合品」であり、周囲に可燃物がある場合は「特定安全IH調理器適合品」表示内容に従って  
 設置してください。

取 付 け 穴

ワークトップの開口部寸法

(単位: mm)



※1寸法は560±0まで対応可。

「特定安全IH調理器適合品」表示

