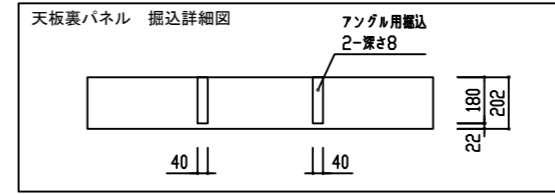
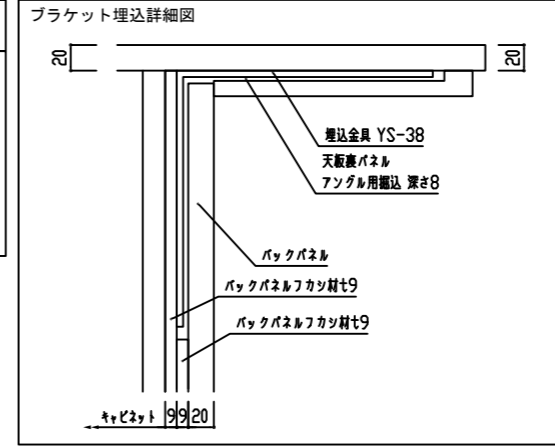
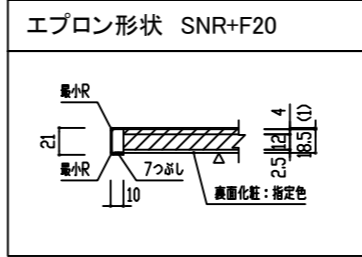
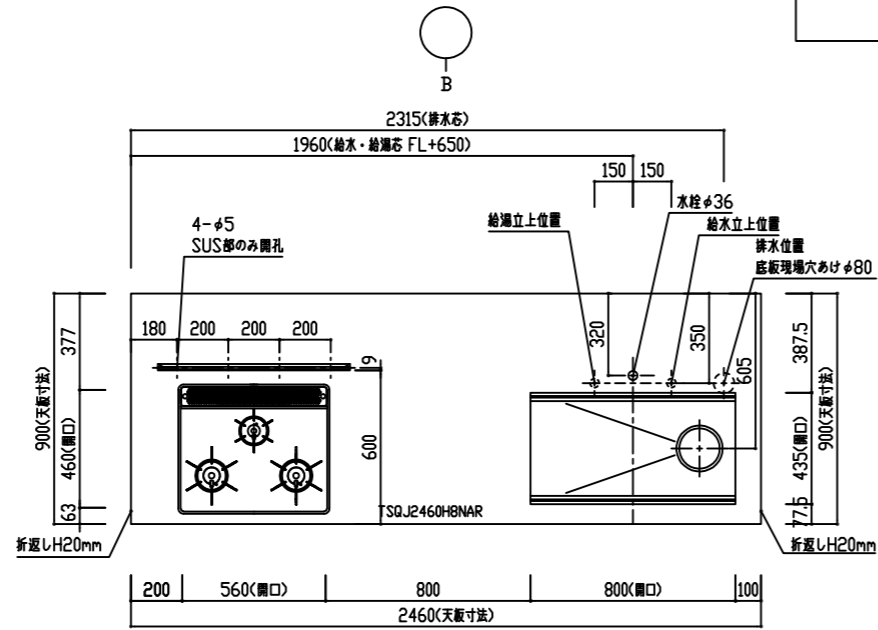


ご参考図面

ご仕様に合わせて設備機器図面をご参照下さい。

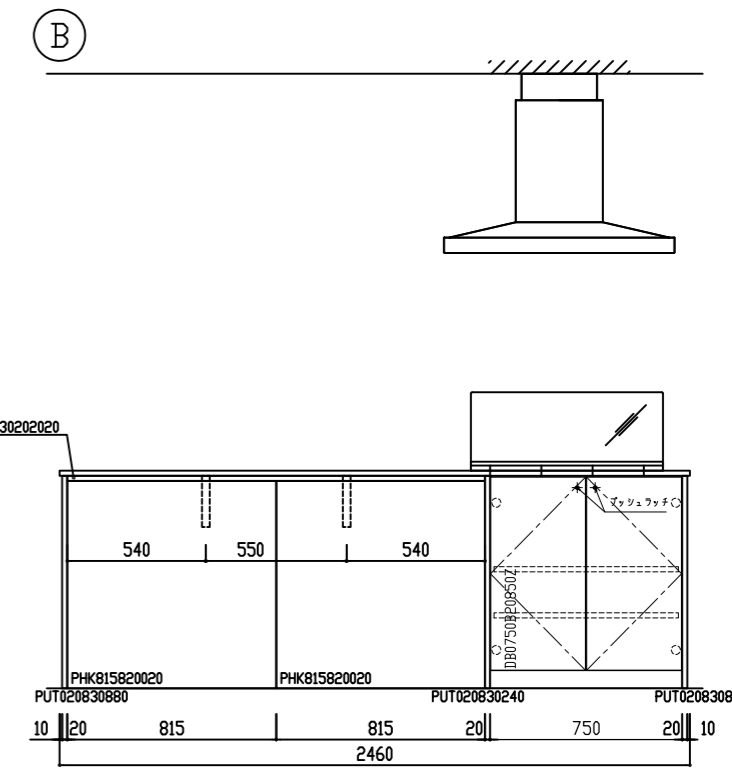
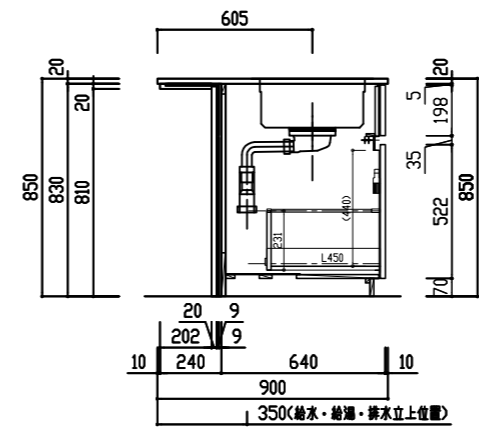
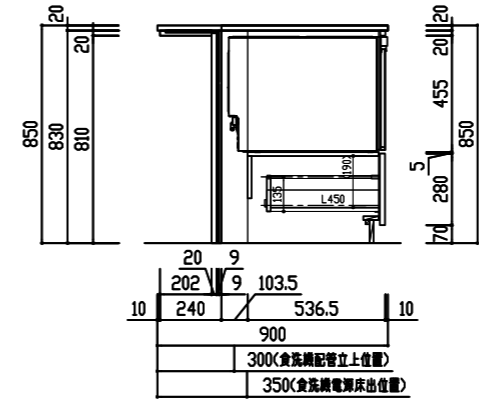
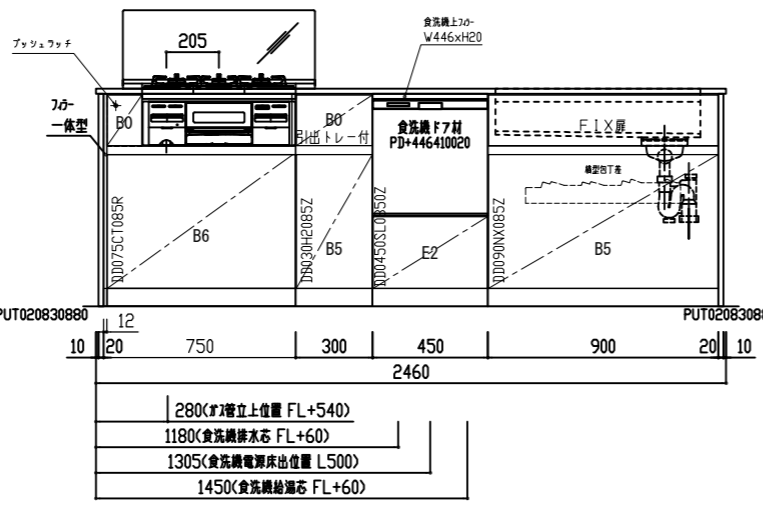
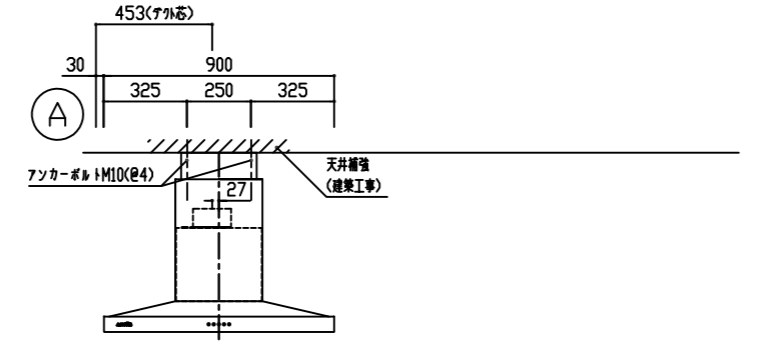
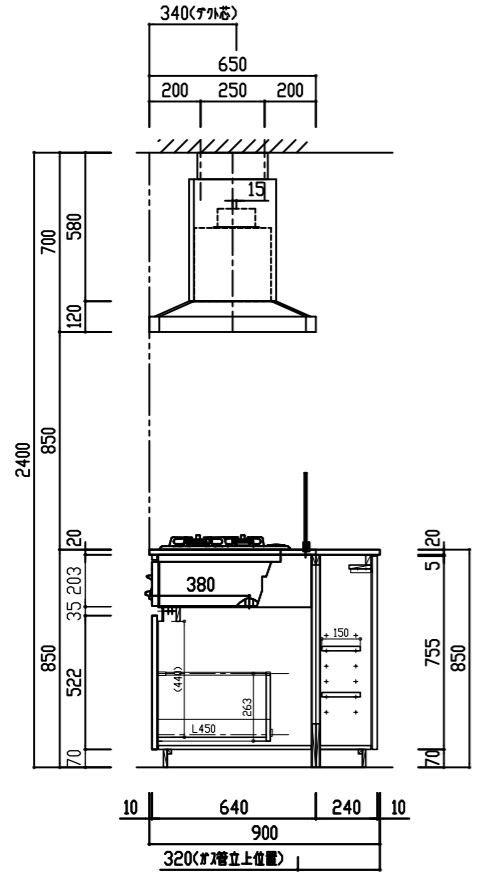
※天板奥行 900



| 番号 | 製品記号 | 名称 | 数量 |
|----|-----------------|---|----|
| 1 | TSQJ2460H8NAR | SUS 4-70mm仕上 t2075x1 ツワ: HT8DAツワ 静音 排水: KIT-B付 | 1 |
| 2 | CUF-W6001655 | 天板上アクリル材質 W600 H16 D55 | 1 |
| 3 | *DD075CT085R | ガス-ストロー W750 フォー一体型 | 1 |
| 4 | *DD030H2085Z | ガス-ストロー-2段 W300 引出付 | 1 |
| 5 | *DD0450SL0850Z | 食洗機下台 W450 | 1 |
| 6 | *DD090NX085Z | ガス-ストロー W900 | 1 |
| 7 | *DB0750B20850Z | 背面収納 両開き 可動棚2段 W750 | 1 |
| 8 | *PUT020830880 | サイドパネル t20 H830 D880 | 1 |
| 9 | *PUT020830880 | サイドパネル t20 H830 D880 | 1 |
| 10 | *特注P++G30202020 | 天板裏パネル t20 W1630 D202 掘込有 | 1 |
| 11 | *PHK815820020 | バックパネル t20 W815 H820 | 2 |
| 12 | YS-38-200 | アクリル埋込金具 L200 (ツワ付) | 2 |
| 13 | RB32AM4H2S-VW | 調理器具 W600 フラット/ツワ- (ツワ付) ガス種: | 1 |
| 14 | CBARL-952S | ツワ付 (ツワ付) (ツワ付) | 1 |
| 15 | CDCA-209S | ツワ付 (ツワ付) (ツワ付) | 1 |
| 16 | 3397720J | ツワ付 (ツワ付) (ツワ付) | 1 |
| 17 | RKW-404AM-SV | ツワ付 (ツワ付) (ツワ付) | 1 |
| 18 | *PD+446410020 | 食洗機下台材 | 1 |
| 19 | KC-068-S3C | ガス-ストロー (ツワ付) W750 | 1 |
| 20 | 特注パネル下地合板 | t9 W1630 H830 | 1 |
| 21 | 特注パネル下地合板 | t9 W1630 H620 | 1 |
| 22 | 食洗機上ツワ | W446xH20 | 1 |
| 23 | *PUT020830240 | サイドパネル t20 H830 D240 | 1 |

| 扉 | メタリ | 色 |
|-----|---------------------------------------|------------------|
| 把手 | 手掛仕様 (アルミ手掛) | コンロ脇・背面: プッシュラッチ |
| 巾木 | 扉同色 | |
| 丁番 | ブルモーションなし | |
| レール | タンデム ホワイト ブルモーション付 小引出: I-BOXレール ホワイト | |

※特注
(10)アングル用掘込W45xD180x深さ8x2ヶ所



| 検図者 | 検図者 | 検図者 | 製図者 | TITLE |
|-----|-----|-----|-----|--|
| 白石 | 中山 | | 石川 | THINKA II キッチンセット図 (2段) アイランド型 2400R (標準) 食洗機あり |

| 作成年月日 | 年月日 | 年月日 | 年月日 |
|------------|-----|-----|-----|
| 18年07月31日 | △ | △ | △ |
| 縮尺 A3 1:30 | △ | △ | △ |

| 図面 No. | 整理番号 |
|--------------|------|
| S08060397K30 | |