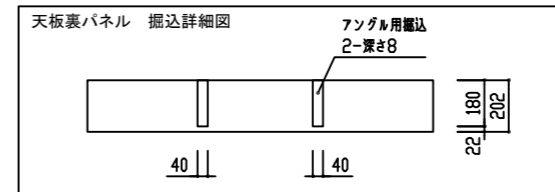
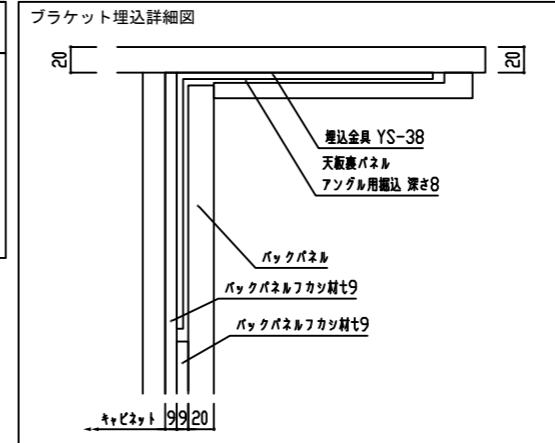
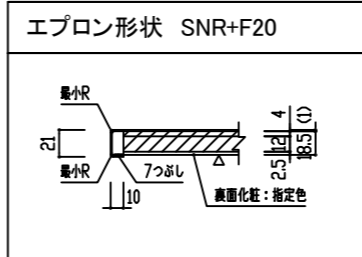
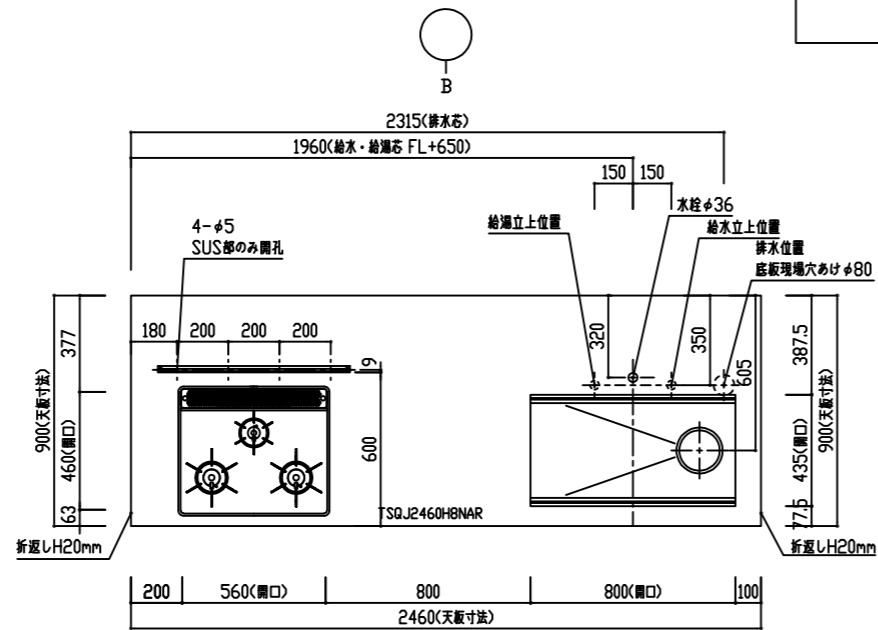


ご参考図面

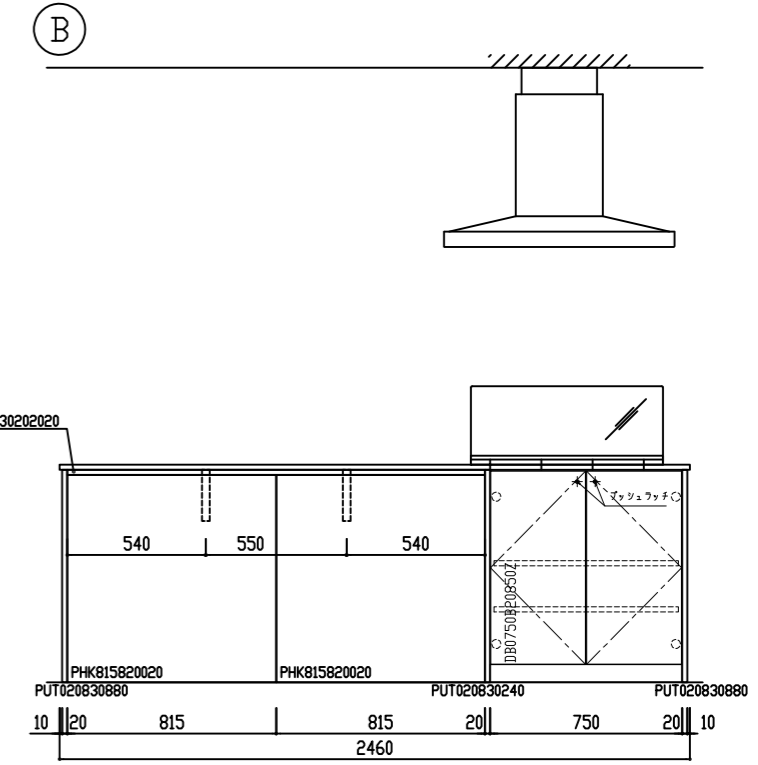
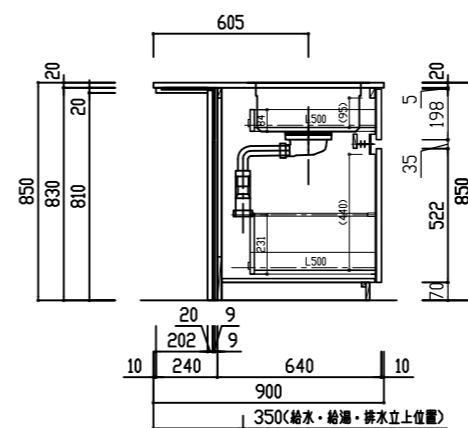
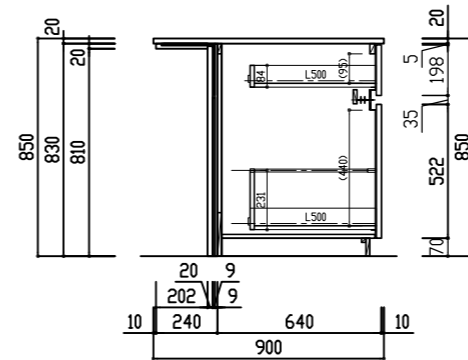
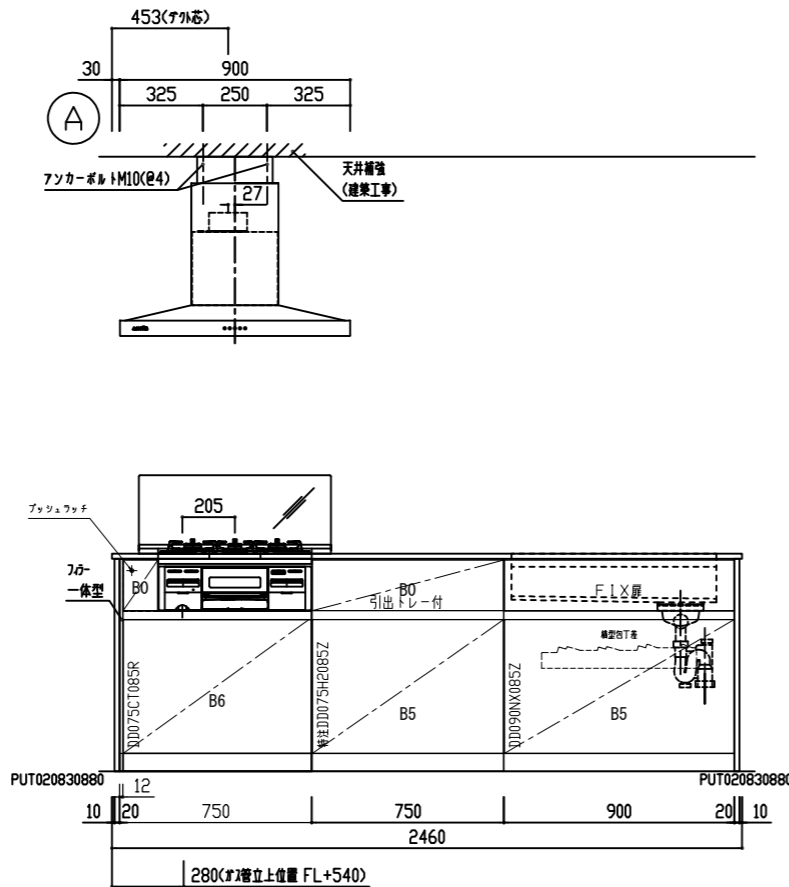
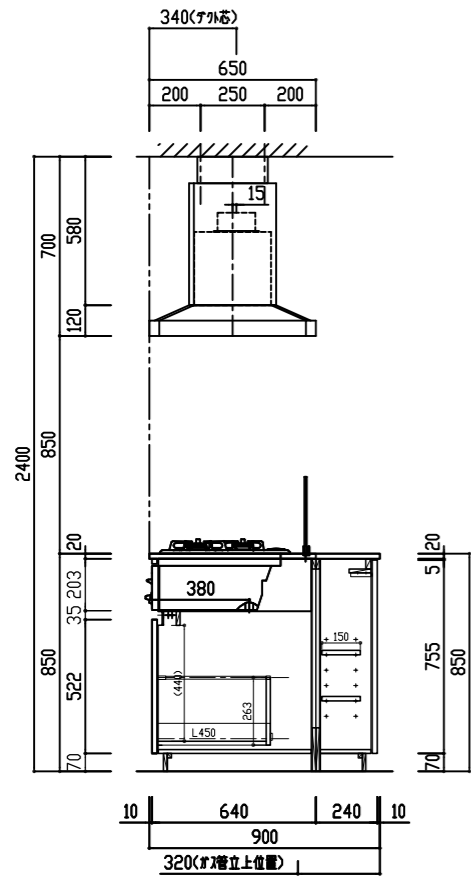
ご仕様に合わせて設備機器図面をご参照下さい。

※天板奥行 900



番号	製品記号	名称	数量
1	TSQJ2460H8NAR	SUS パネル仕上げ上 t2075x1 ツワ: HT8DAツワ 静音 排水: KIT-B付	1
2	CUF-W6001655	ツワ上ツワツワ材 W600 H16 D55	1
3	*DD075CT085R	ガス-ストロー W750 ツワ一体型	1
4	*特注DD075H2085Z	ガス-ストロー-2段 W750 引出付	1
5	*DD090NX085Z	ツワ-ストロー W900	1
6	*DB0750B20850Z	背面収納 両開き 可動扉2段 W750	1
7	*PUT020830880	サイドパネル t20 H830 D880	1
8	*PUT020830880	サイドパネル t20 H830 D880	1
9	*特注P++G30202020	天板裏パネル t20 W1630 D202 掘込有	1
10	*PHK815820020	バックパネル t20 W815 H820	2
11	YS-38-200	天板裏金具 L200 (ツワ付)	2
12	RB32AM4H2S-VW	調理器具 W600 フラット/ツワ付 (ツワ付) ガス種:	1
13	CBARL-952S	ツワ付 (ツワ付) (ツワ付)	1
14	CDCA-209S	ツワ付 (ツワ付) (ツワ付)	1
15	3397720J	ツワ付 (ツワ付) (ツワ付)	1
16	KC-068-S3C	ガス-ストロー (ツワ付) W750	1
17	特注パネル下地合板	t9 W1630 H830	1
18	特注パネル下地合板	t9 W1630 H620	1
19	*PUT020830240	サイドパネル t20 H830 D240	1

扉: メラミン 色:
 把手: 手掛仕様 (アルミ手掛) コンロ脇・背面: プッシュラッチ
 巾木: 扉同色
 T番: ブルモーションなし
 レール: タンDEM ホワイト ブルモーション付 小引出: I-BOXレール ホワイト
 *特注
 <4>引出トレー付
 <9>アンクル用掘込 W45xD180x深さ8x2ヶ所



scesto

検図者	検図者	検図者	製図者	TITLE
白石	中山		石川	THINKA II キッチンセット図 (2段) アイランド型 2400R(標準) 食洗機なし

作成年月日	年月日	年月日	年月日
18年07月31日	年月日	年月日	年月日
縮尺 A3 1:30	年月日	年月日	年月日

図面 No.	整理番号
S08060396K30	