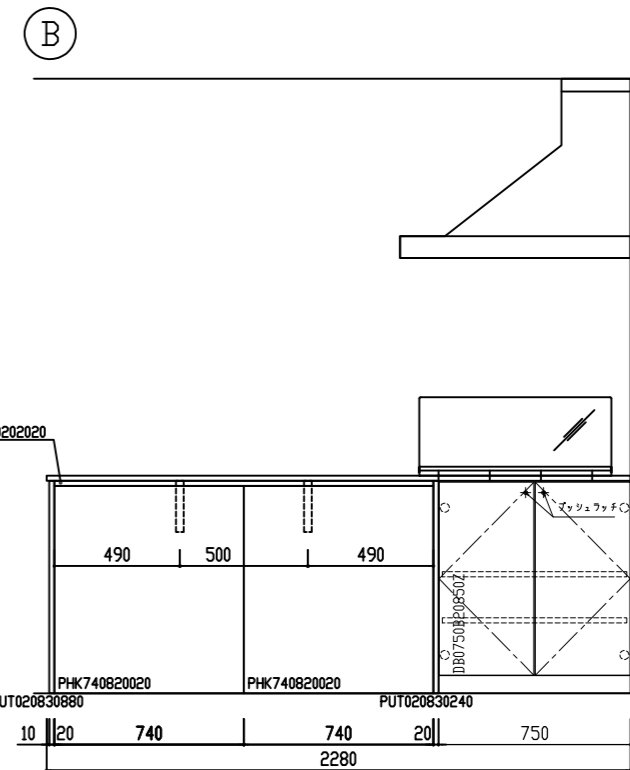
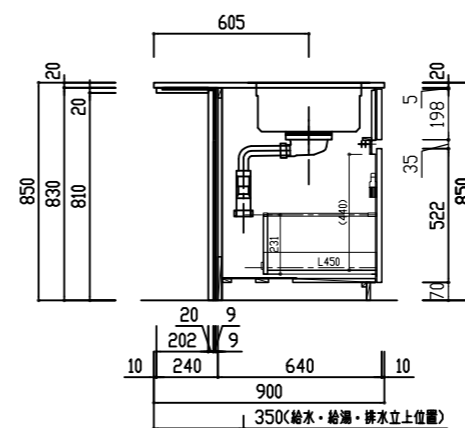
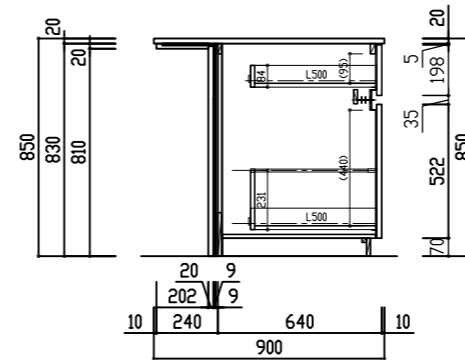
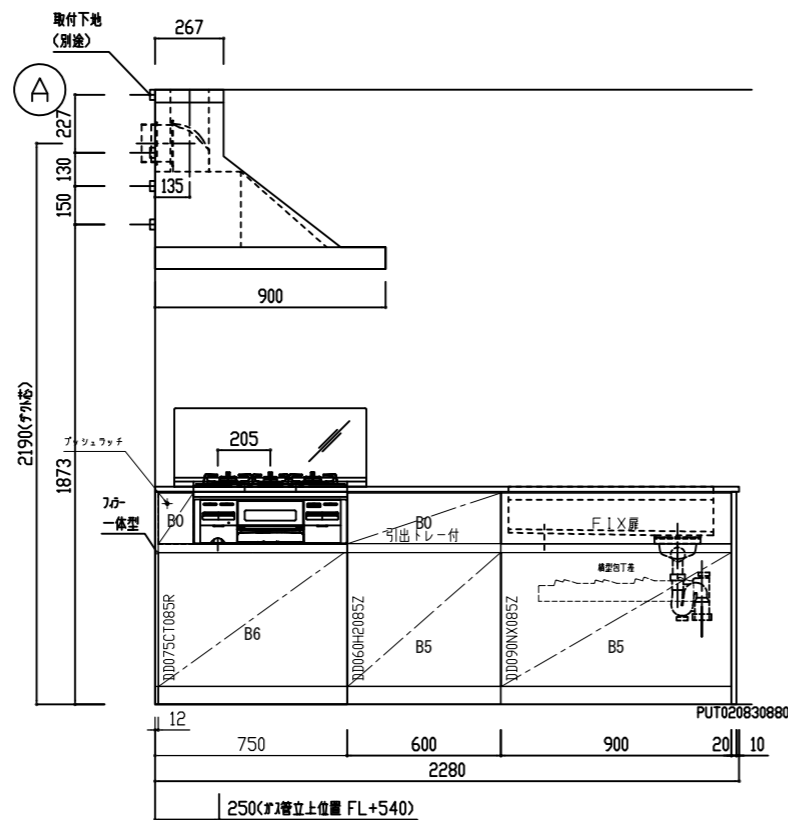
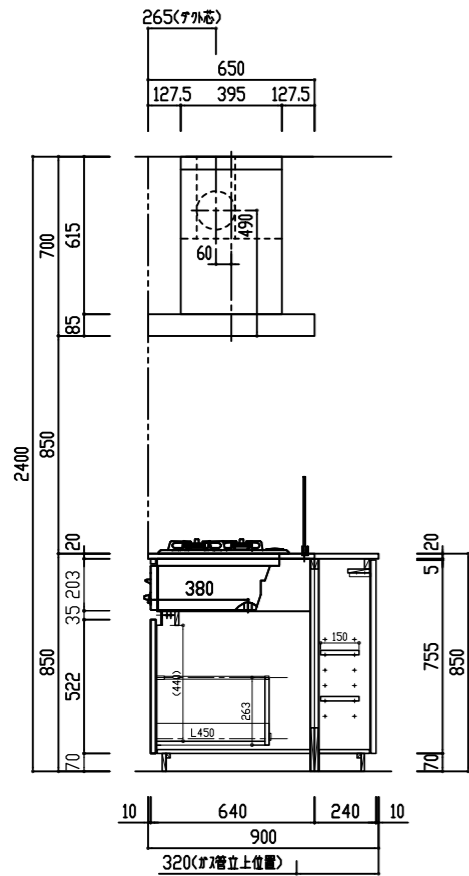
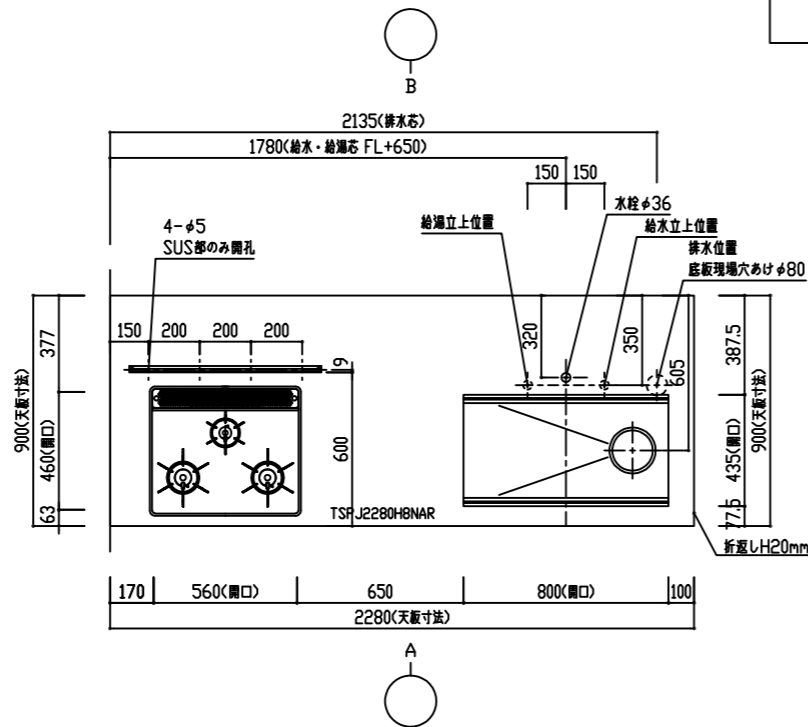
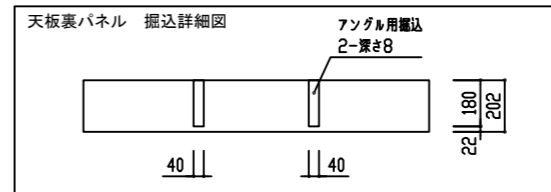
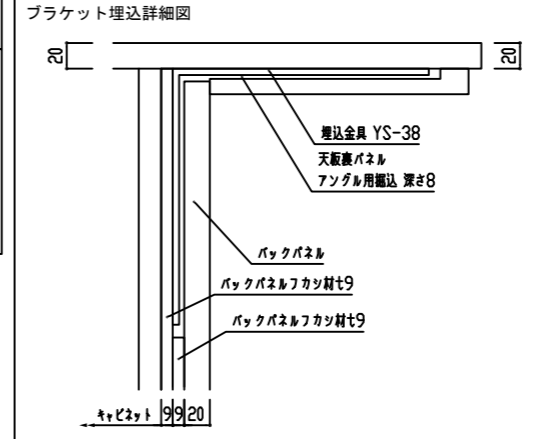
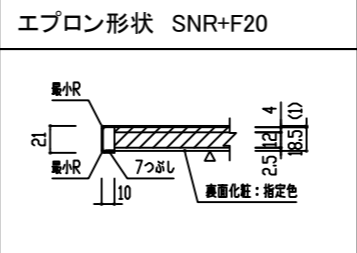


# ご参考図面

ご仕様に合わせて設備機器図面をご参照下さい。

※天板奥行 900



番号	製品記号	名称	数量
1	TSPJ2280H8NAR	SUS 4-φ5(アケ)仕上 t20アケ ツェッチ:HT8DAツェッチ 静音 排水:KIT-B付	1
2	CUF-W6001655	天板上アケ用材料 W600 H16 D55	1
3	*DD075CT085R	ガス-ストロー W750 フォー一体型	1
4	*DD060H2085Z	ガス-ストロー-2段 W600 引出付	1
5	*DD090NX085Z	ガス-ストロー W900	1
6	*DB0750B20850Z	背面収納 両開き 可動脚2段 W750	1
7	*PUT020830880	サイドパネル t20 H830 D880	1
8	*特注P++E80202020	天板裏パネル t20 W1480 D202 掘込有	1
9	*PHK740820020	バックパネル t20 W740 H820	2
10	YS-38-200	アングル埋込金具 L200 (ツェッチ)	2
11	RB32AM4H2S-VW	調理器具 W600 アラウ/ツェッチ- (ツェッチ) ガス種:	1
12	SNSR-4MA-903LSI	ツェッチアード ツェッチ- (富士工業)	1
13	3397720J	ツェッチパネル-水栓 (ツェッチ) W750	1
14	KC-068-S3C	ガス-ツェッチ (ツェッチ) W750	1
15	特注パネル下地合板	t9 W1480 H830	1
16	特注パネル下地合板	t9 W1480 H620	1
17	*PUT020830240	サイドパネル t20 H830 D240	1

※特注  
(8)アングル用掘込W45xD180x深さ8x2ヶ所



検図者	検図者	検図者	製図者	TITLE
白石	中山		石川	THINKA II キッチンセット図 (2段) ペニンシュラ型 2250R (標準) 食洗機なし

作成年月日	年月日	年月日	年月日
18年07月31日	△	△	△
縮尺 A3 1:30	△	△	△

図面 No.	整理番号
S08060394K20	