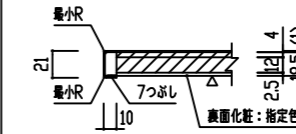


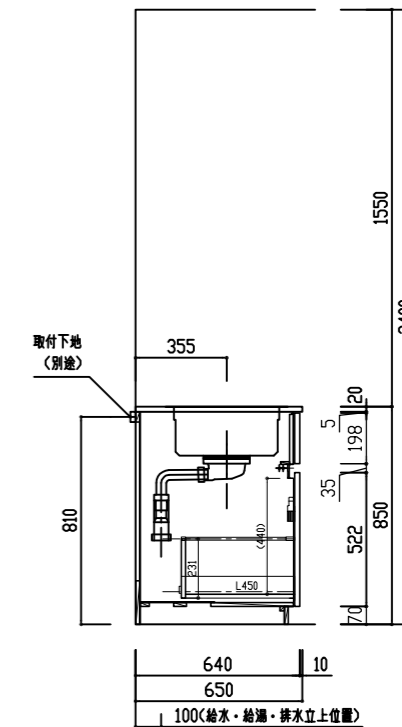
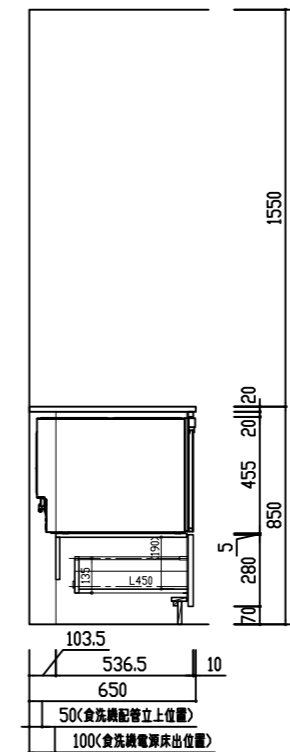
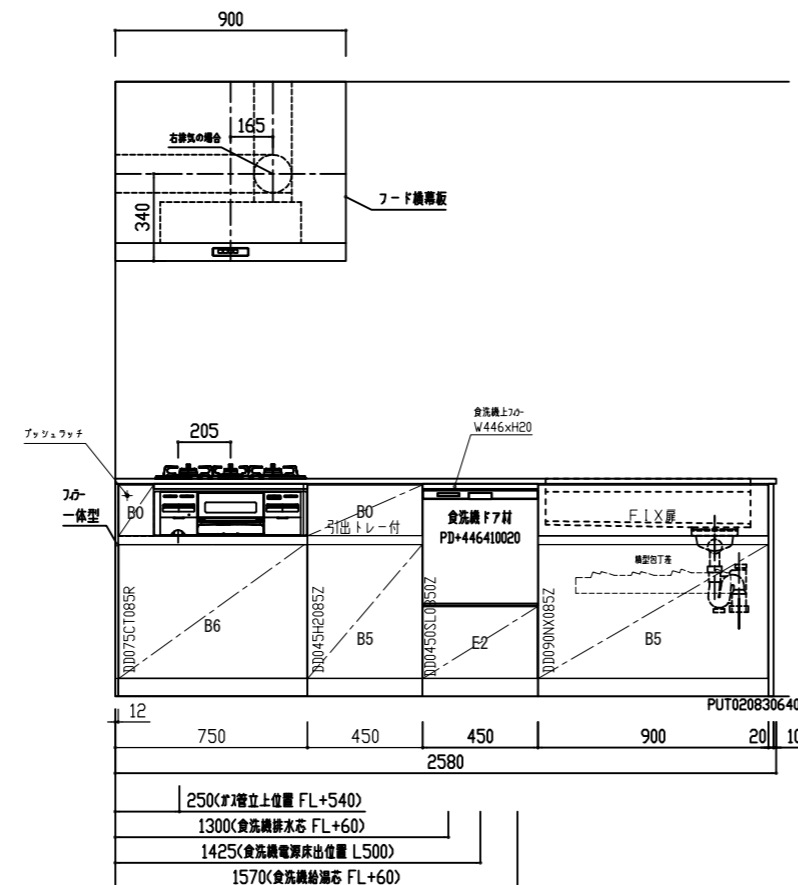
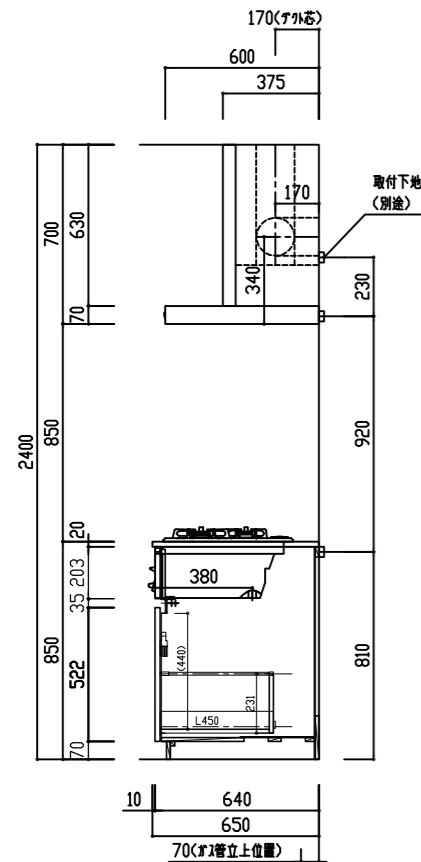
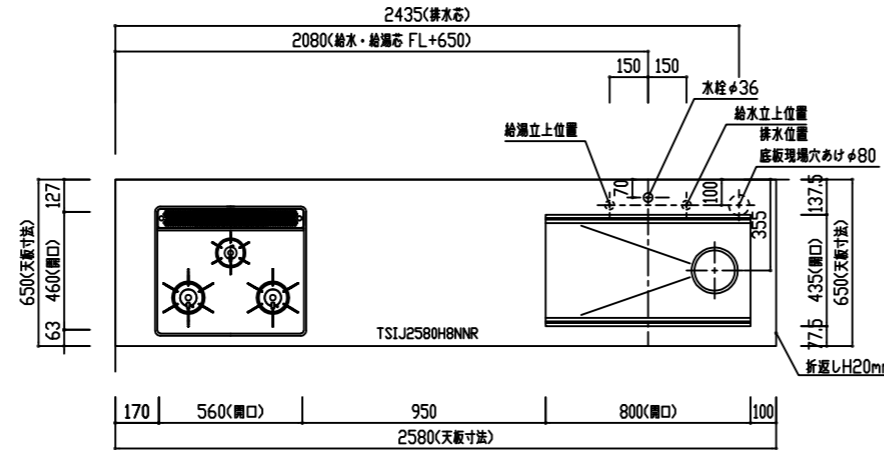
ご参考図面

ご仕様に合わせて設備機器図面をご参照下さい。

エプロン形状 SNR+F20



番号	製品記号	名称	数量
1	TSIJ2580H8NNR	SUS 不燃性仕上 t20フット ツワ: HT8DAツワ 静音 排水: KIT-B付	1
2	CUF-W6001655	フロア収納型材料 W600 H16 D55	1
3	*DD075CT085R	ガス-ストロー W750 フォー一体型	1
4	*DD045H2085Z	ガス-ストロー-2段 W450 引出付	1
5	*DD045SL0850Z	食洗機下台 W450	1
6	*DD090NX085Z	ツワ-ストロー W900	1
7	*PUT020830640	ツワ-ストロー t20 H830 D640	1
8	RB32AM4H2S-VW	調理器具 W600 フラット/ツワ- (ツワ) ガス種:	1
9	ADR-3A-9017 RSI	ツワ-ツワ- (富士工業)	1
10	YMP63-A325 SI	ツワ-ツワ- (富士工業)	1
11	3397720J	ツワ-ツワ- (富士工業)	1
12	RKW-404AM-SV	ツワ-ツワ- (富士工業)	1
13	*PD+446410020	食洗機フタ材	1
14	食洗機上ツワ-	W446xH20	1
扉	メラミン	色	
把手	手掛仕様 (アルミ手掛) コンロ脇: プッシュフッチ		
巾木	扉同色		
レール	タンデム ホワイト ブルモーション付 小引出: I-BOXレール ホワイト		



scesto

検図者 白石 中山 石川

TITLE THINKA II キッチンセット図 (2段)
I 型 2550R (標準) 食洗機あり

作成年月日 18年07月31日
縮尺 A3 1:30

年月日 18年07月31日

図面 No. S08060391K40
整理番号