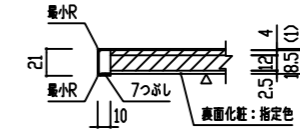


ご参考図面

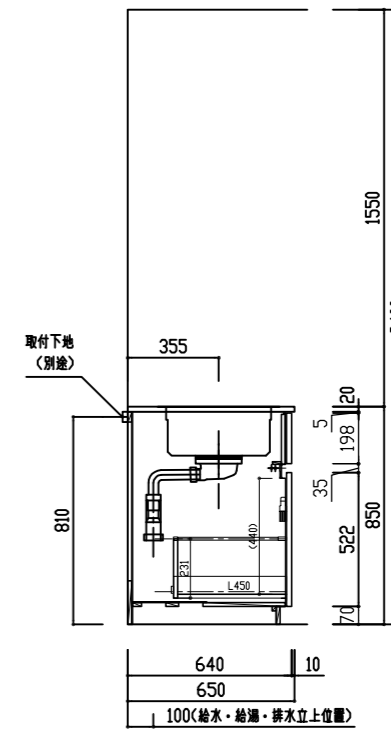
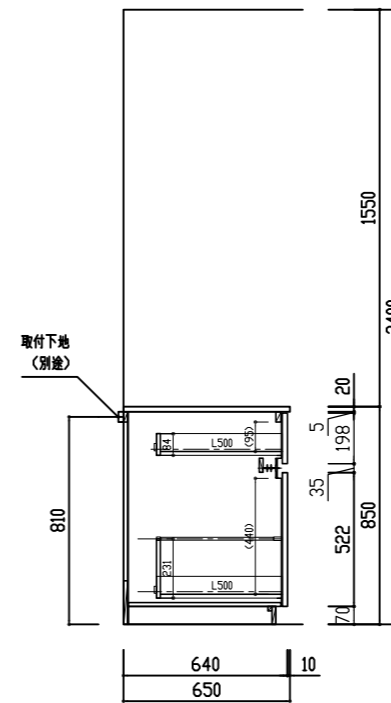
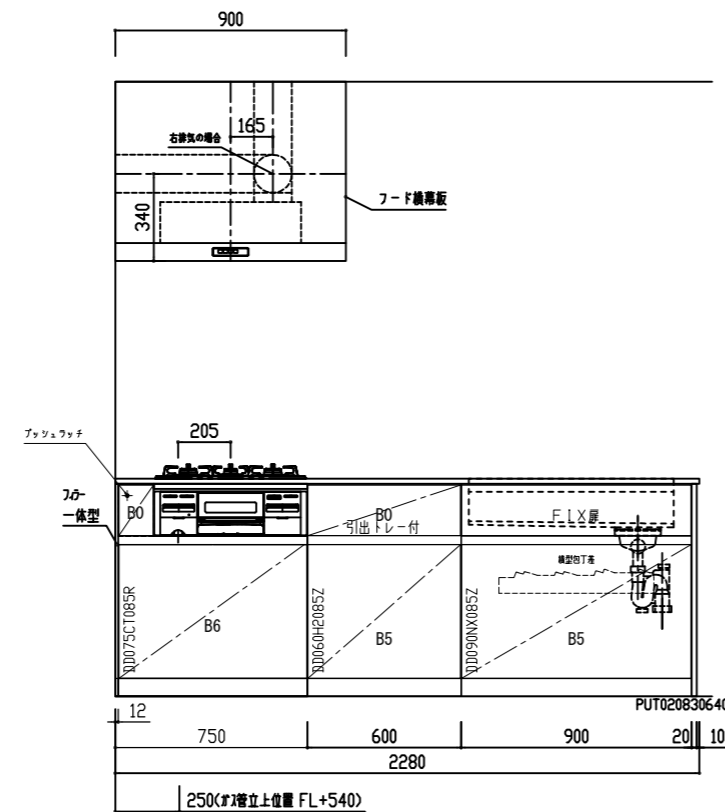
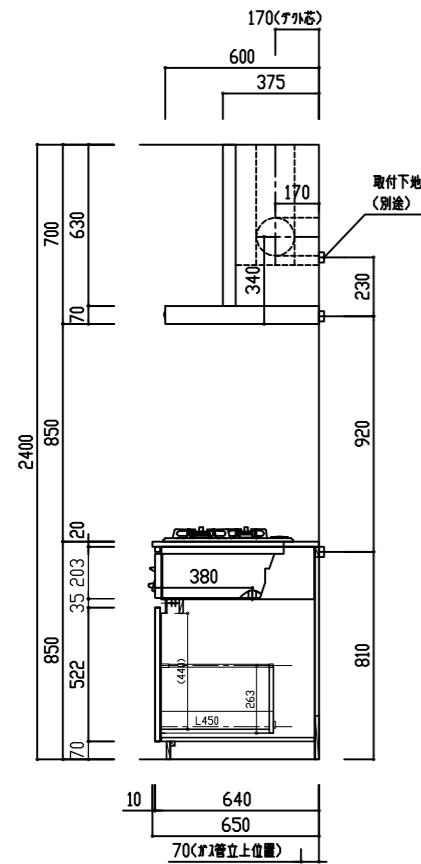
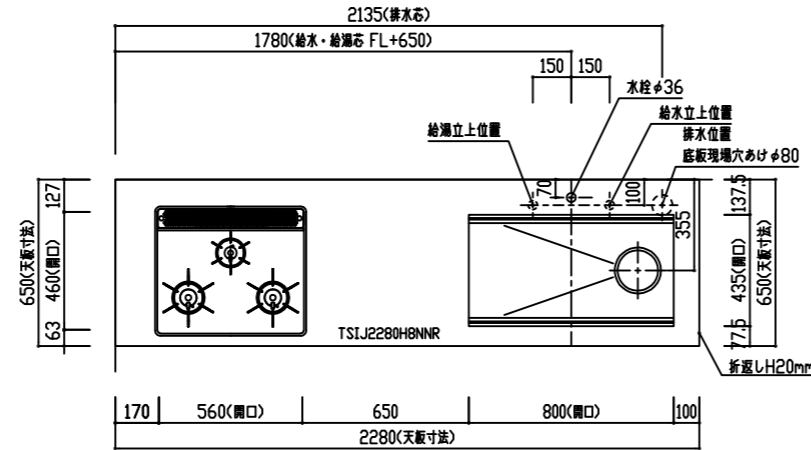
ご仕様に合わせて設備機器図面をご参照下さい。

エプロン形状 SNR+F20



番号	製品記号	名称	数量
1	TSIJ2280H8NNR	SUS 不アルミ仕上げ 上 207mm ツツク: HT8DAツツク 静音 排水: KIT-B付	1
2	CUF-W6001655	上部スリット素材 W600 H16 D55	1
3	*DD075CT085R	ガラスドロー W750 ツム一体型	1
4	*DD060H2085Z	ガラスドロー2段 W600 引出付	1
5	*DD090NX085Z	ツツクドロー W900	1
6	*PUT020830640	ツツク付 上 H830 D640	1
7	RB32AM4H2S-V/W	調理器具 W600 フラット/ツツク-〈ツツク〉 ガラス:	1
8	ADR-3A-9017 RSI	ツツク付 ツツク-〈富士工業〉	1
9	YMP63-A325 SI	ツツク付 ツツク-〈富士工業〉	1
10	3397720J	ツツク付-水栓 〈アロ-1〉	1

扉	メタミン	色
把手	手掛仕様 (アルミ手掛) コントラ: プッシュフッチ	
中木	扉同色	
レール	タンデム ホワイト プルモーション付 小引出: I-BOXレール ホワイト	



検図者	検図者	検図者	製図者	TITLE
白石	中山		石川	THINKA II キッチンセット図 (2段) I 型 2250R (標準) 食洗機なし

作成年月日	縮尺
18年07月31日	A3 1:30

年月日	年月日	年月日	年月日
△	△	△	△

図面 No.	整理番号
S08060390K20	