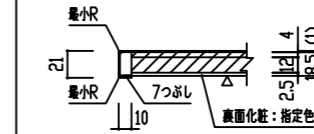


# ご参考図面

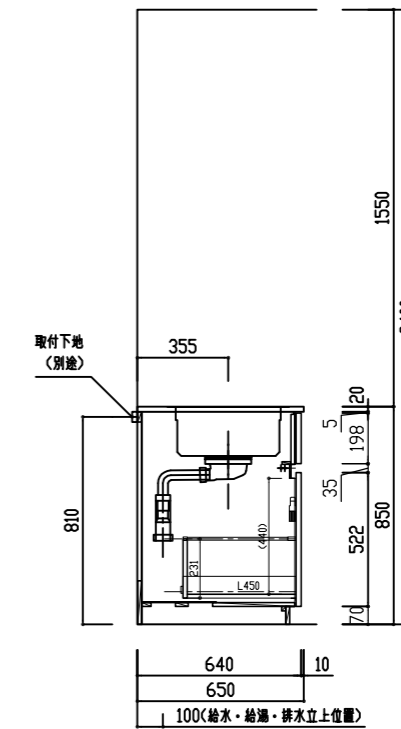
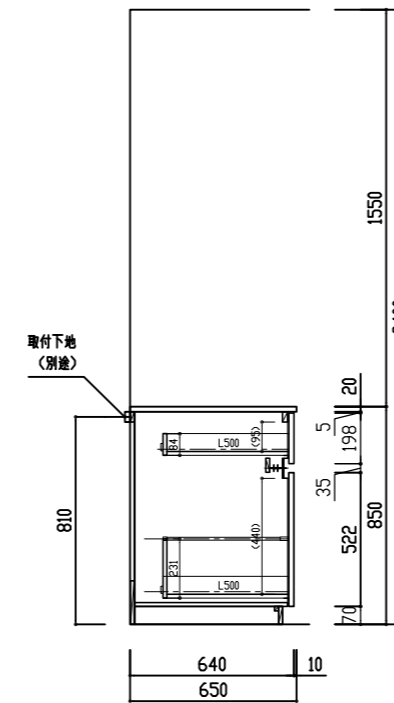
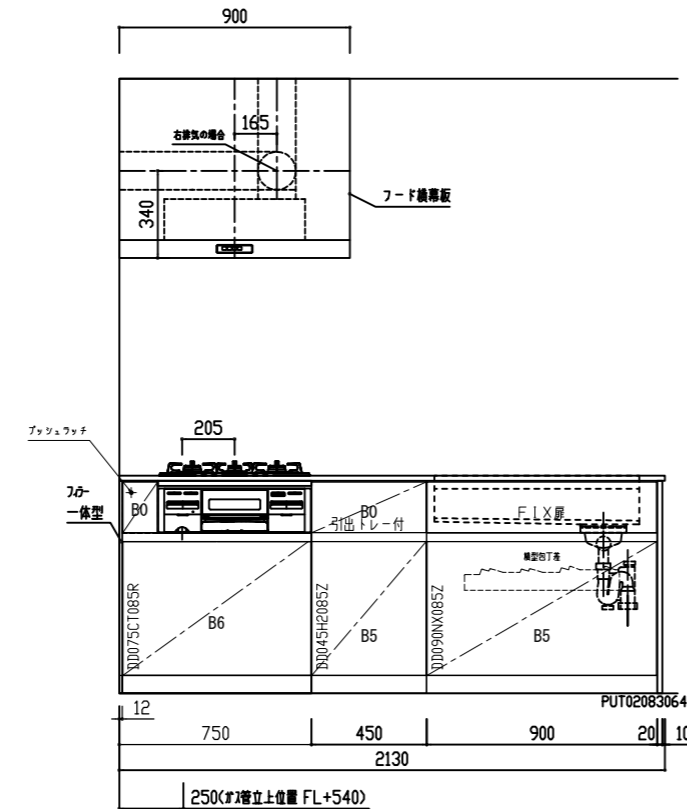
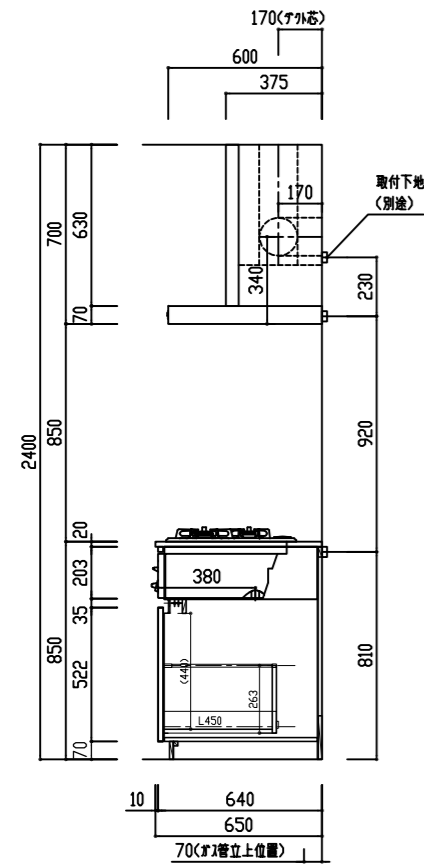
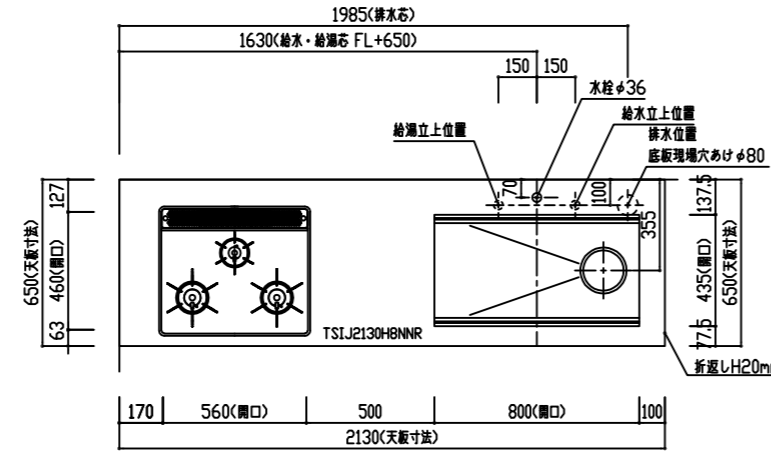
ご仕様に合わせて設備機器図面をご参照下さい。

エプロン形状 SNR+F20



番号	製品記号	名称	数量
1	TSIJ2130H8NNR	SUS 不活性仕上げ上 t2075mm ソック: HT8DAソック 静音 排水: KIT-B付	1
2	CUF-W6001655	フロントパネル W600 H16 D55	1
3	*DD075CT085R	ガス-ストロー W750 一体型	1
4	*DD045H2085Z	ガス-ストロー-2段 W450 引出付	1
5	*DD090NX085Z	ソック-ストロー W900	1
6	*PUT020830640	サドパネル t20 H830 D640	1
7	RB32AM4H2S-V/W	調理器具 W600 フラット/リム-〈リフト〉 ガス種:	1
8	ADR-3A-9017 RSI	リフトパネル-〈富士工業〉	1
9	YMP63-A325 SI	フード横断板 リム-〈富士工業〉	1
10	3397720J	ソックパネル-水栓 〈アロ-1〉	1

扉	メッキ	色
把手	手掛仕様 (アルミ手掛)	コンロ脇: プッシュタッチ
中木	扉同色	
レール	タンデム ホワイト プルモーション付 小引出: I-BOXレール ホワイト	



検図者	検図者	検図者	製図者	TITLE
白石	中山		石川	THINKA II キッチンセット図 (2段) I 型 2100R (標準) 食洗機なし

作成年月日	年月日	図面 No.	整理番号
18年07月31日	年 月 日	S08060390K10	
縮尺 A3 1:30	年 月 日		