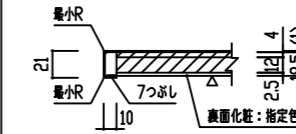


ご参考図面

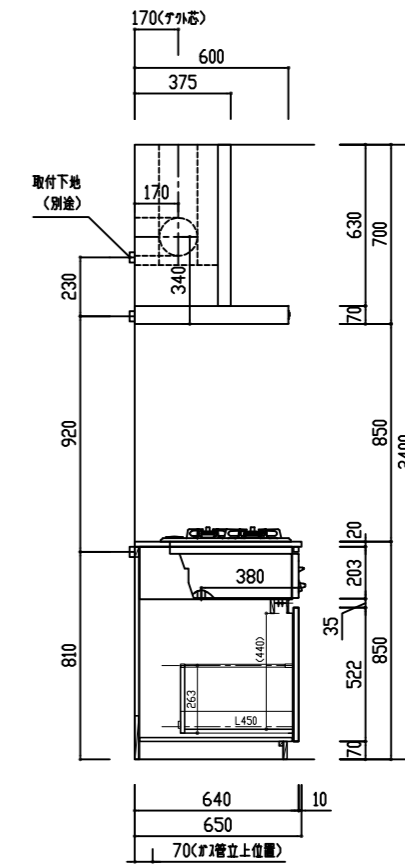
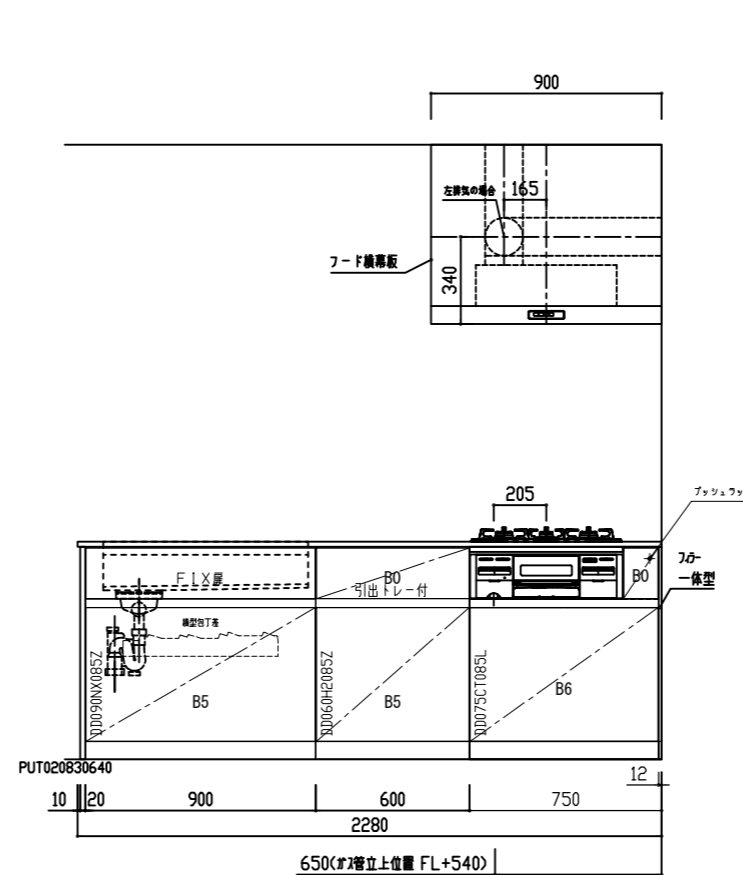
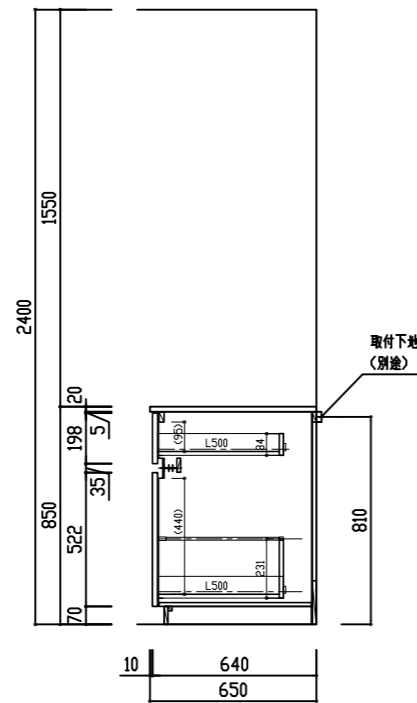
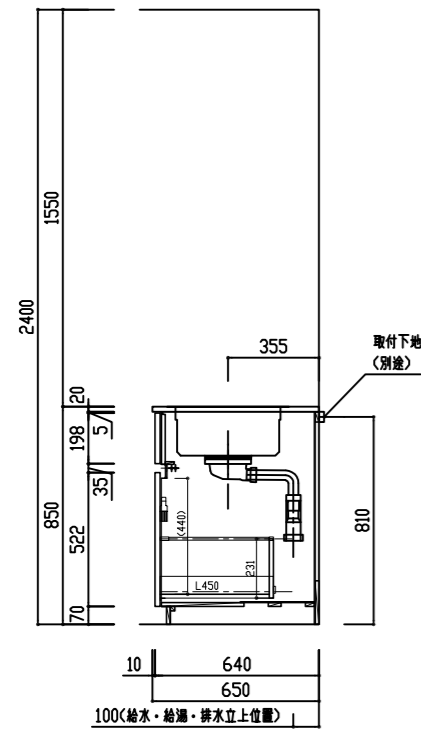
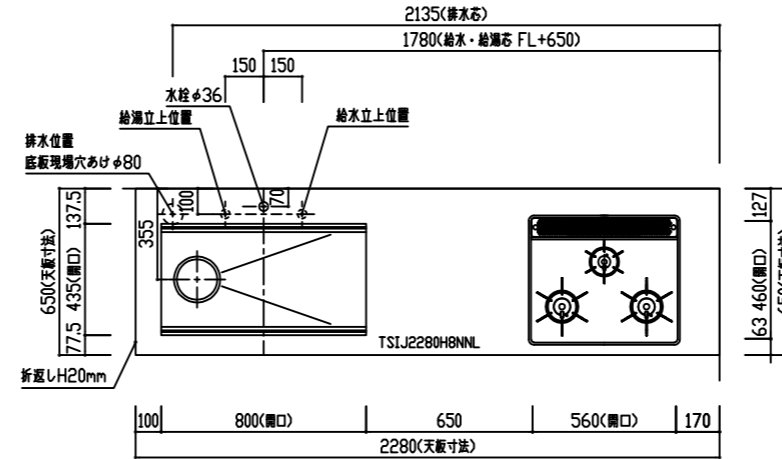
ご仕様に合わせて設備機器図面をご参照下さい。

エプロン形状 SNR+F20



番号	製品記号	名称	数量
1	TSIJ2280H8NNL	SUS パネルキッチン 上 207mm ツツ: HT8DAツツ 静音 排水: KIT-B付	1
2	CUF-W6001655	コンロ上カバー材料 W600 H16 D55	1
3	*DD075CT085L	ガス-1 ドロー W750 フォー一体型	1
4	*DD060H2085Z	ガス-1 ドロー-2段 W600 引出し付	1
5	*DD090NX085Z	ツツ-1 ドロー W900	1
6	*PUT020830640	フードパネル 上 H20 H830 D640	1
7	RB32AM4H2S-VW	調理器具 W600 フォード/ツツ-〈ツツ〉 ガス種:	1
8	ADR-3A-9017 LSI	レンジフード ツツ-〈富士工業〉	1
9	YMP63-A325 SI	フード横扉 ツツ-〈富士工業〉	1
10	3397720J	ツツ/ツツ-水栓 〈アロ-1〉	1

扉	メッキ	色
把手	手掛仕様 (アルミ手掛) コンロ脇: プッシュツツ	
中木	扉同色	
レール	タンDEM ホワイト プルモーション付 小引出: I-BOXレール ホワイト	



scesto

検図者 白石 中山

検図者 石川
TITLE THINKA II キッチンセット図 (2段)
I型 2250L (標準) 食洗機なし

作成年月日 18年07月31日
縮尺 A3 1:30

年月日
年月日
年月日
年月日

図面 No. S08060380K20
整理番号