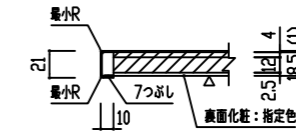


# ご参考図面

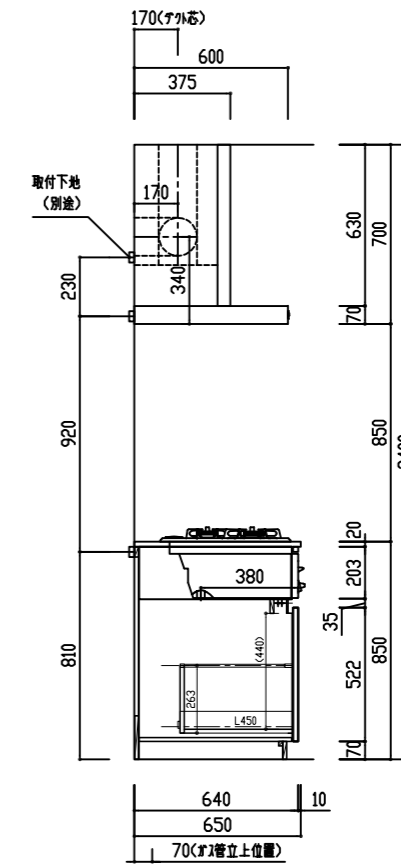
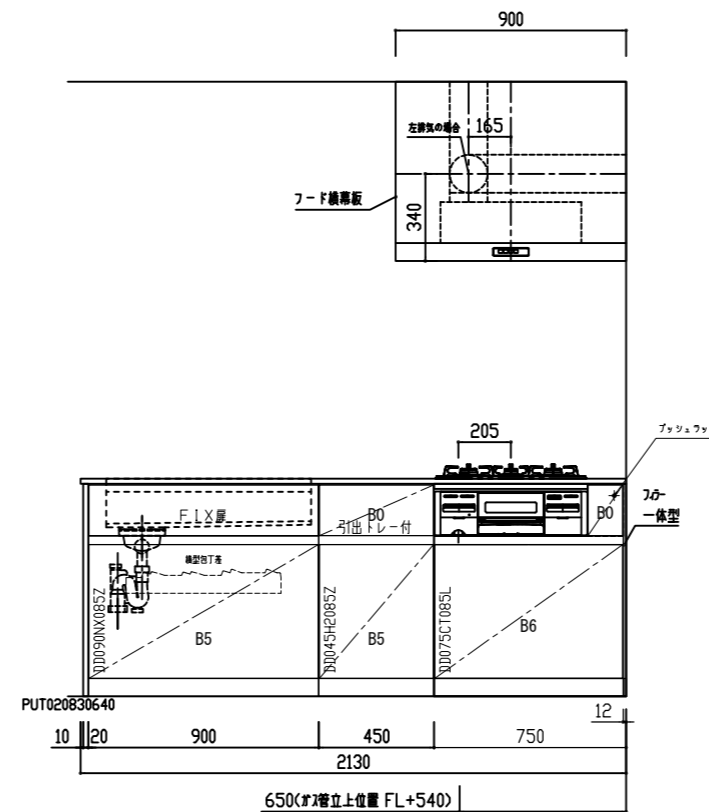
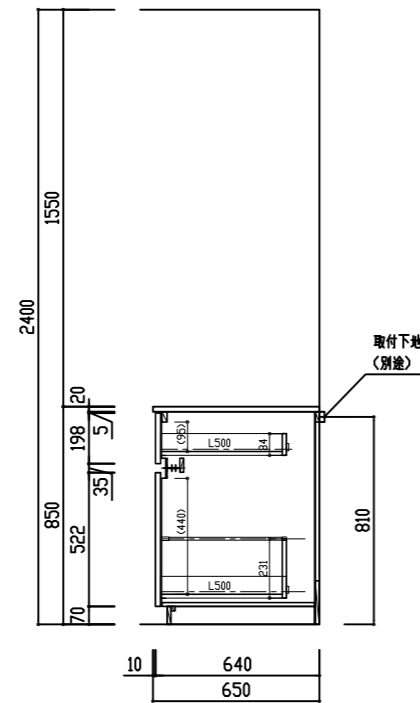
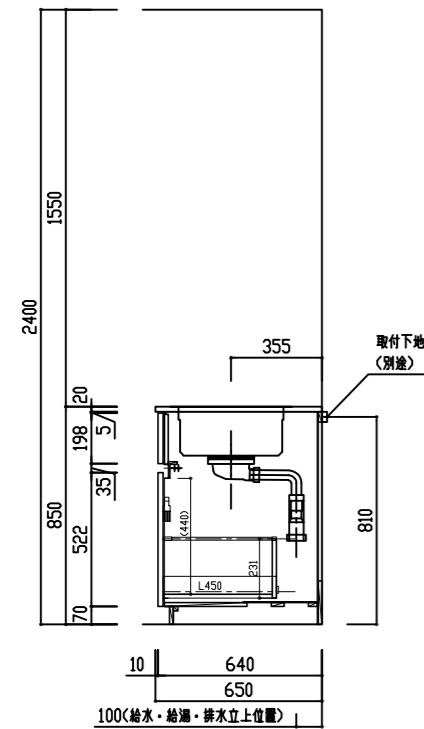
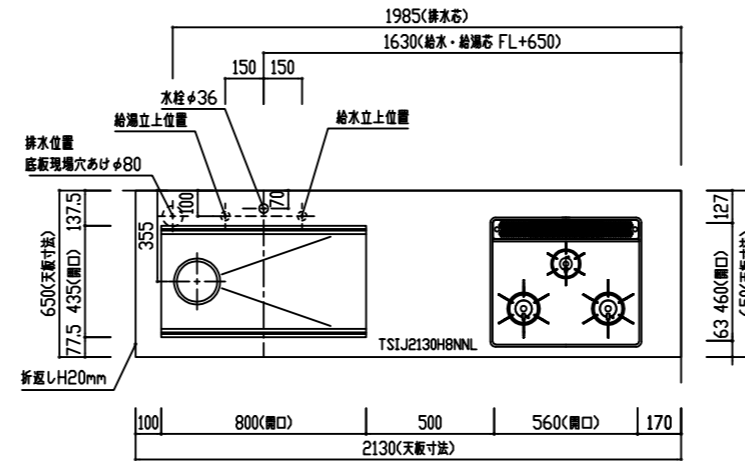
ご仕様に合わせて設備機器図面をご参照下さい。

エプロン形状 SNR+F20



番号	製品記号	名称	数量
1	TSIJ2130H8NNL	SUS パネルキッチン上 2075mm ツツク: HT8DAツツク 静音 排水: KIT-B付	1
2	CUF-W6001655	フロア収納型 W600 H16 D55	1
3	*DD075CT085L	ガラスドロー W750 フォー一体型	1
4	*DD045H2085Z	ガラスドロー2段 W450 引出し付	1
5	*DD090NX085Z	ツツクドロー W900	1
6	*PUT020830640	サイドパネル 20 H830 D640	1
7	RB32AM4H2S-V/W	調理器具 W600 フラット/ツツク-〈ツツク〉 ガラス:	1
8	ADR-3A-9017 LSI	レンジフード ツツク-〈富士工業〉	1
9	YMP63-A325 SI	フード横扉 ツツク-〈富士工業〉	1
10	3397720J	ツツクパネル-水栓 〈アロ-1〉	1

扉	メフミン	色
把手	手掛仕様 (アルミ手掛) コントラ: プッシュフッチ	
中木	扉同色	
レール	タンデム ホワイト プルモーション付 小引出: I-BOXレール ホワイト	



scesto

検図者 白石 中山 石川

TITLE THINKA II キッチンセット図 (2段)  
I型 2100L (標準) 食洗機なし

作成年月日 18年07月31日  
縮尺 A3 1:30

年月日  
年月日  
年月日  
年月日

図面 No. S08060380K10  
整理番号