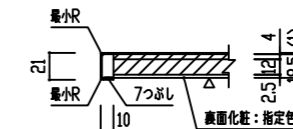


ご参考図面

ご仕様に合わせて設備機器図面をご参照下さい。

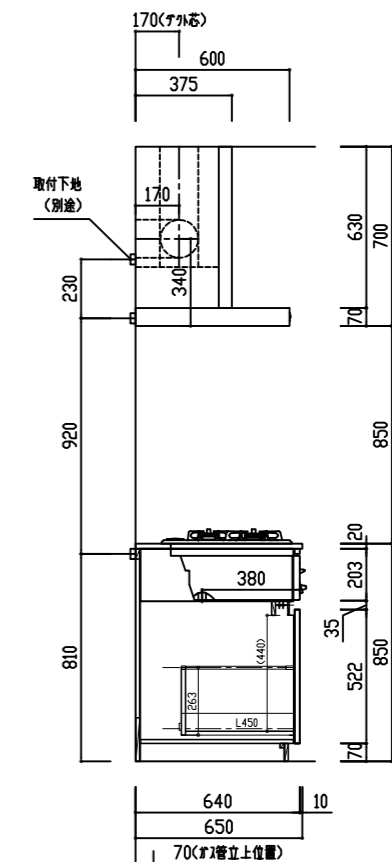
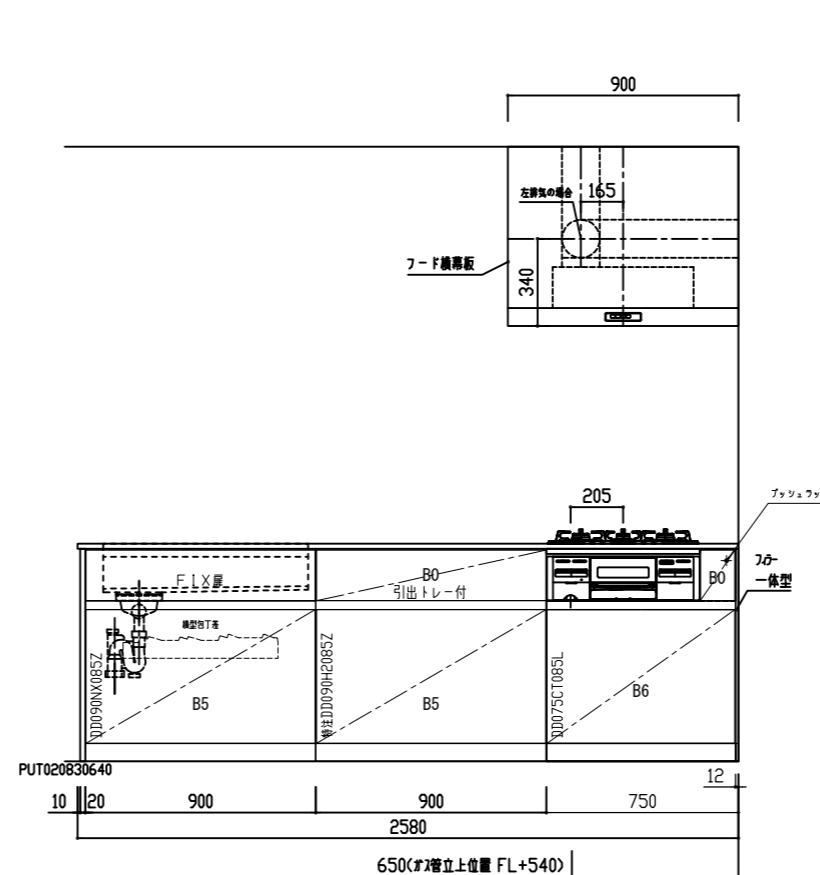
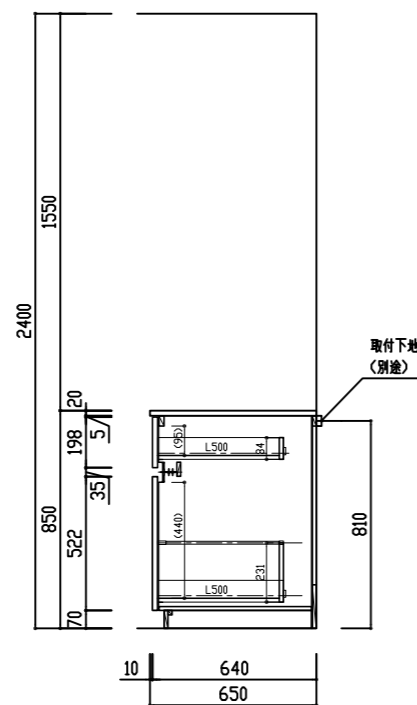
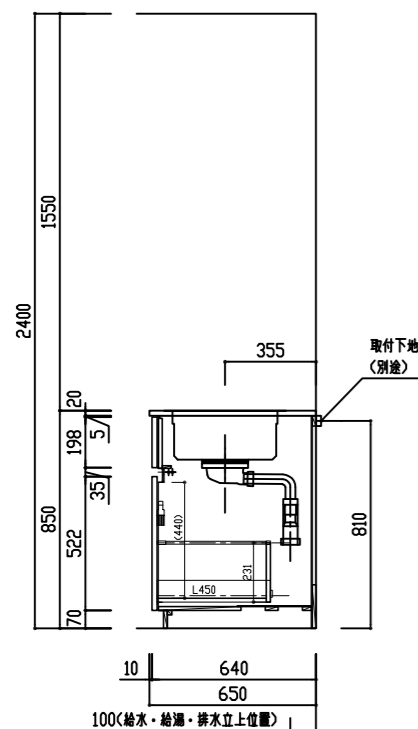
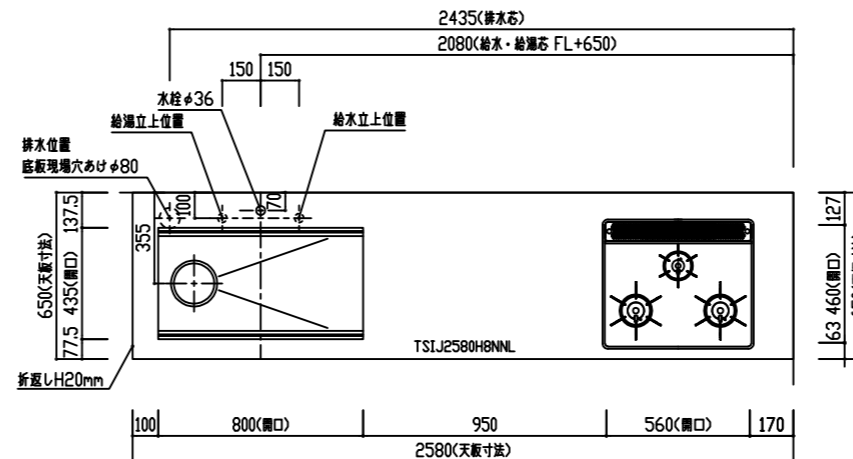
エプロン形状 SNR+F20



番号	製品記号	名称	数量
1	TSLJ2580H8NNL	SUS 不アルミ仕上げ上 207mm ツマミ: HT8DAツマミ 静音 排水: KIT-B付	1
2	CUF-W6001655	コンロ上カバー材料 W600 H16 D55	1
3	*DD075CT085L	ガラスドロー W750 フォータイプ	1
4	*特注DD090H2085Z	ガラスドロー2段 W900 引出し付	1
5	*DD090NX085Z	ツマミドロー W900	1
6	*PUT020830640	ガラス板 220 H830 D640	1
7	RB32AM4H2S-VW	調理器具 W600 フォータイプ<ツマミ> ガラス:	1
8	ADR-3A-9017 LSI	レンジフード シルバ<富士工業>	1
9	YMP63-A325 SI	フード横幕板 シルバ<富士工業>	1
10	3397720J	ツマミドロー-水栓<アロ-1>	1

扉	メッキ	色
把手	手掛仕様 (アルミ手掛) コンロ脇: プッシュタッチ	
中木	扉同色	
レール	タンデム ホワイト プルモーション付 小引出: I-BOXレール ホワイト	

*特注
(4)引出トレイ付



scesto

検図者 白石 中山 石川

TITLE
THINKA II キッチンセット図 (2段)
I型 2550L (標準) 食洗機なし

作成年月日
18年07月31日
縮尺
A3 1:30

年月日
年月日
年月日
年月日

図面 No. S08060380K40
整理番号