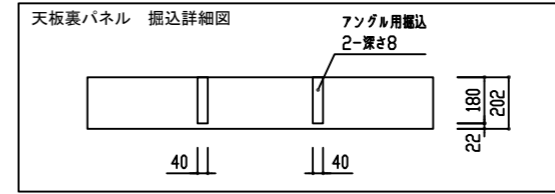
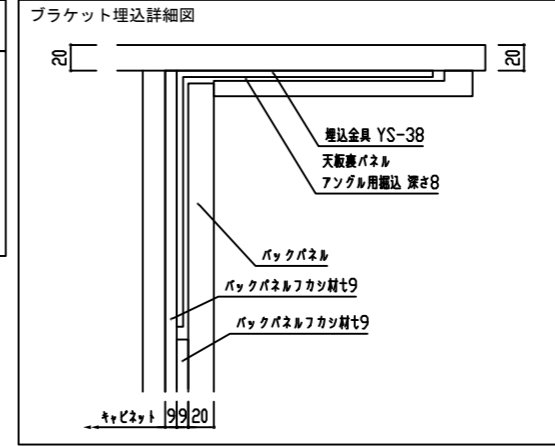
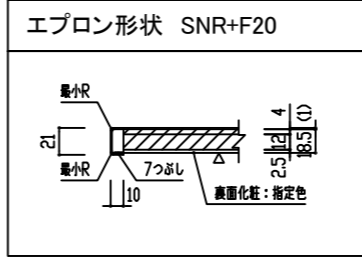
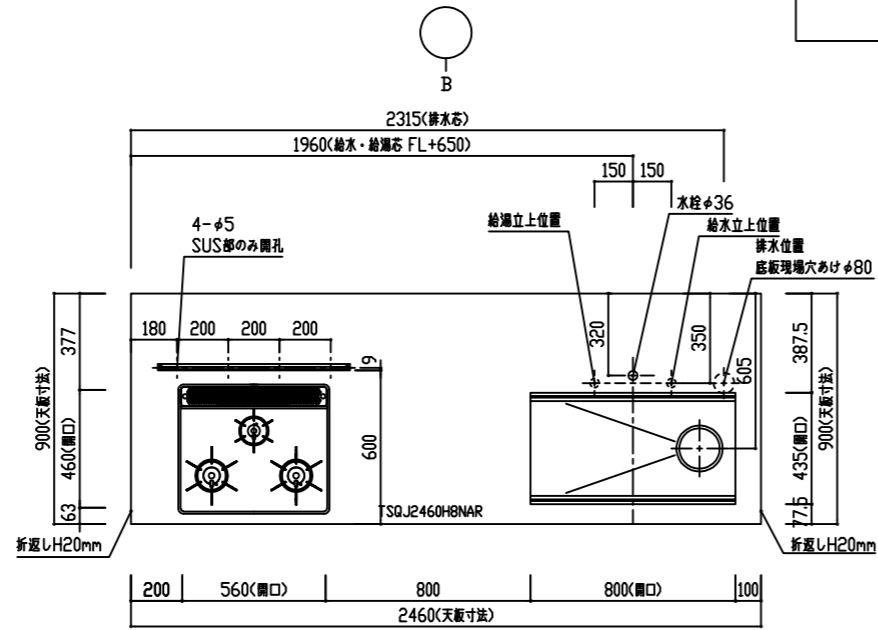


ご参考図面

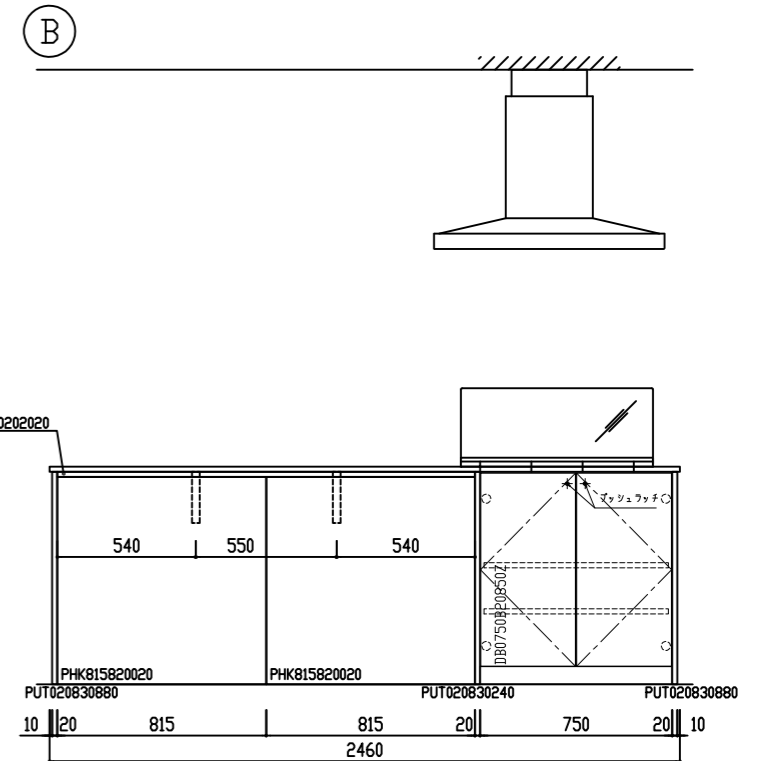
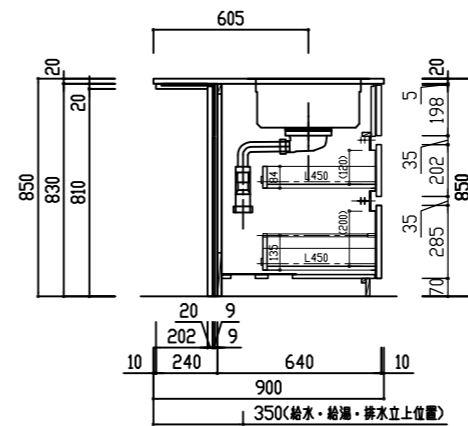
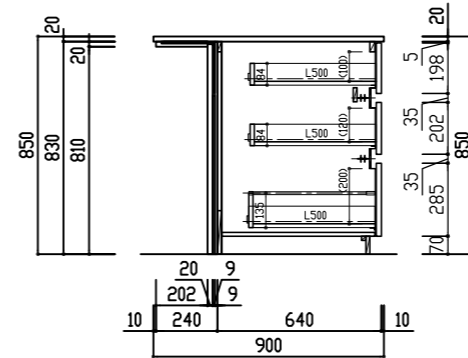
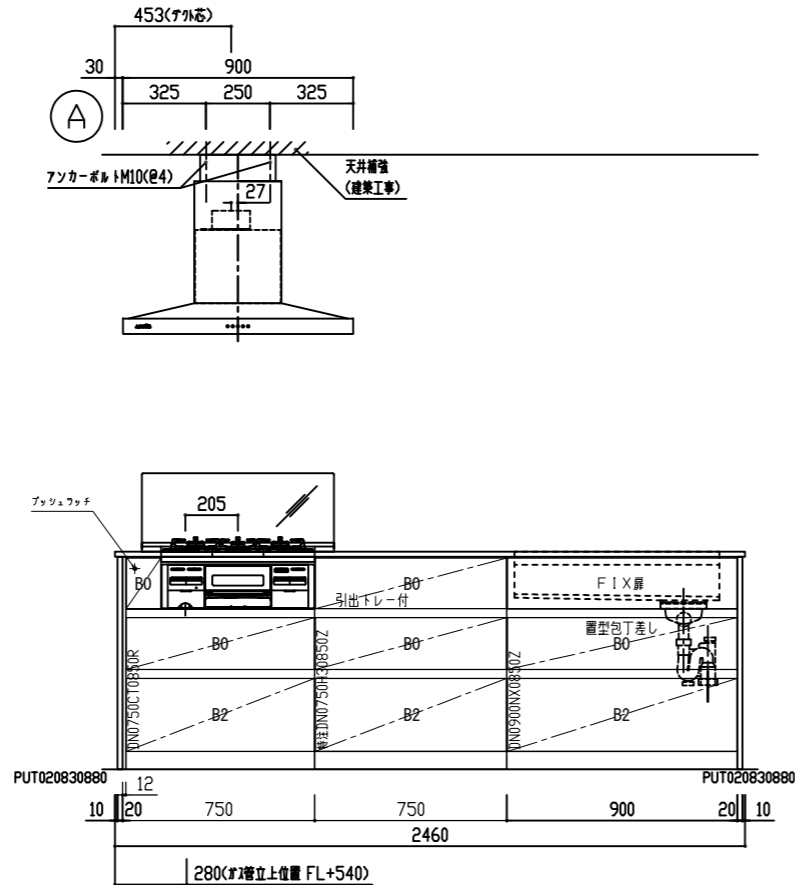
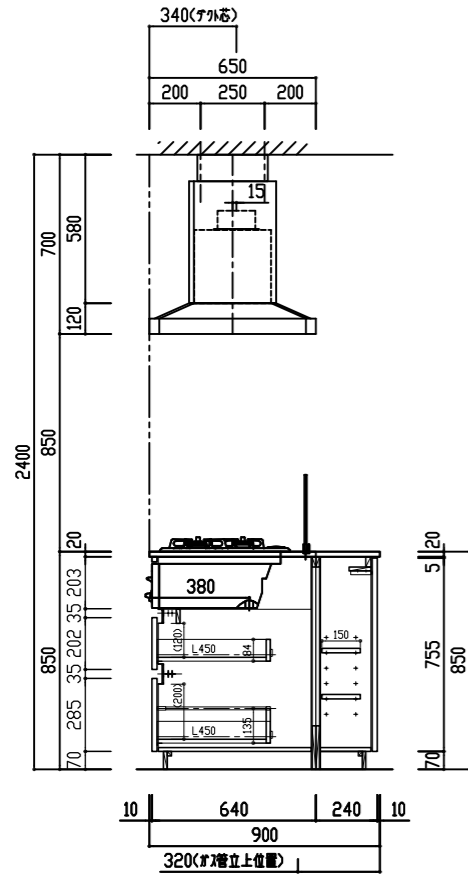
ご仕様に合わせて設備機器図面をご参照下さい。

※天板奥行 900



番号	製品記号	名称	数量
1	TSQJ2460H8NAR	SUS 4-70mm仕上 t207mm ツワ：HT8DAツワ 静音 排水：KIT-B付	1
2	CUF-W6001655	天板上アングル材 W600 H16 D55	1
3	*DN0750C0850R	ガラスドロー W750 フォータイプ	1
4	*特注DN0750H30850Z	ガラスドロー-3段 W750 引出付	1
5	*DN0900NX0850Z	ガラスドロー W900	1
6	*DB0750B20850Z	背面収納 両開き 可動扉2段 W750	1
7	*PUT020830880	サイドパネル t20 H830 D880	1
8	*PUT020830880	サイドパネル t20 H830 D880	1
9	*特注P++G30202020	天板裏パネル t20 W1630 D202 掘込有	1
10	*PHK815820020	バックパネル t20 W815 H820	2
11	YS-38-200	アングル金具 L200 (ツワ付)	2
12	RB32AM4H2S-VW	調理器具 W600 フラット/リフト<リフト> ガラス：1	1
13	CBARL-952S	バックガード (アングル) (アングル)	1
14	CDCA-209S	アングル (アングル) (アングル)	1
15	3397720J	アングル用掘込 (アングル)	1
16	KC-068-S3C	ガラスドロー (ガラス) W750	1
17	特注パネル下地合板	t9 W1630 H830	1
18	特注パネル下地合板	t9 W1630 H620	1
19	*PUT020830240	サイドパネル t20 H830 D240	1
扉	メラミン	色	
把手	手掛仕様 (アルミ手掛)	コンロ脇・背面：プッシュラッチ	
巾木	扉同色		
丁番	プルモーションなし		
レール	タンデム ホワイト プルモーション付 小引出：I-BOXレール ホワイト		

※特注
(4)引出トレー付
(9)アングル用掘込 W45xD180x深さ8x2ヶ所



scesto

検図者	検図者	検図者	製図者	TITLE
白石	中山		石川	THINKA II キッチンセット図 アイランド型 2400R(標準) 食洗機なし JQ240NNR

作成年月日	18年07月31日	水控変更
18年06月25日	年月日	△
縮尺 A3 1:30	年月日	△
	年月日	△

図面 No.	整理番号
S08060296K31	