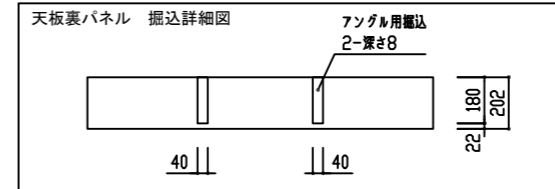
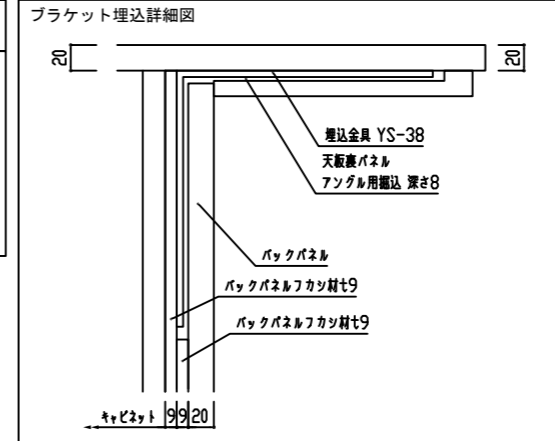
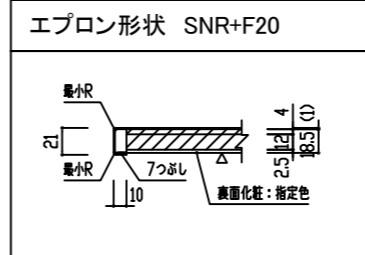
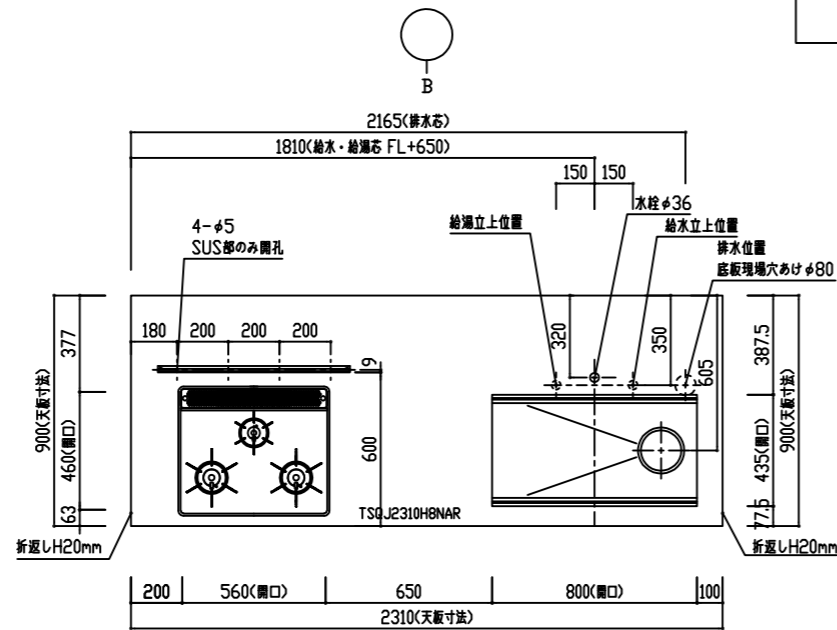


ご参考図面

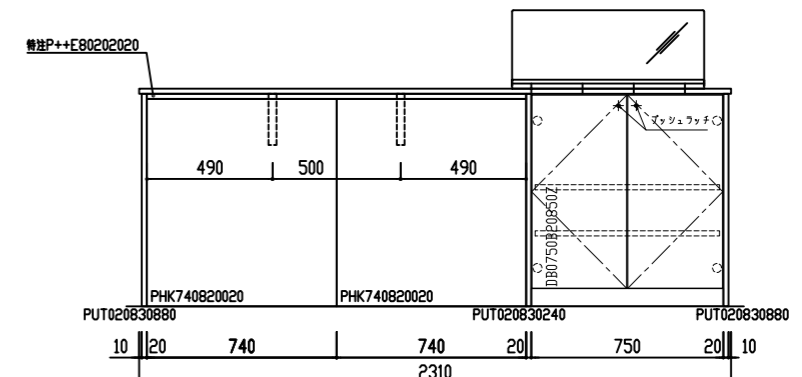
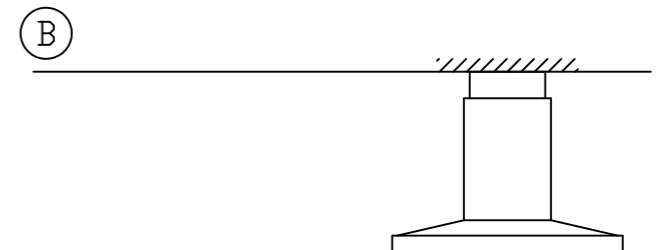
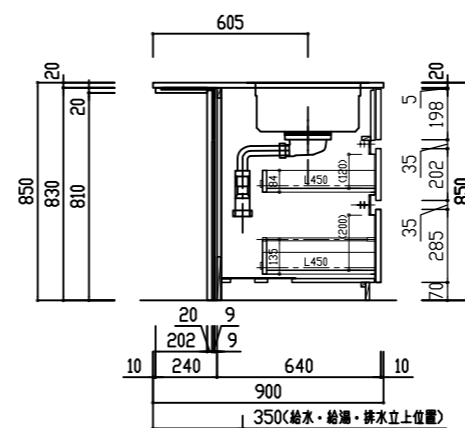
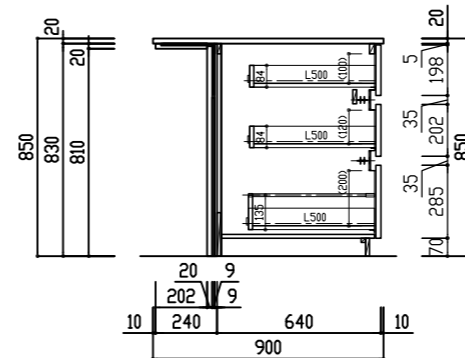
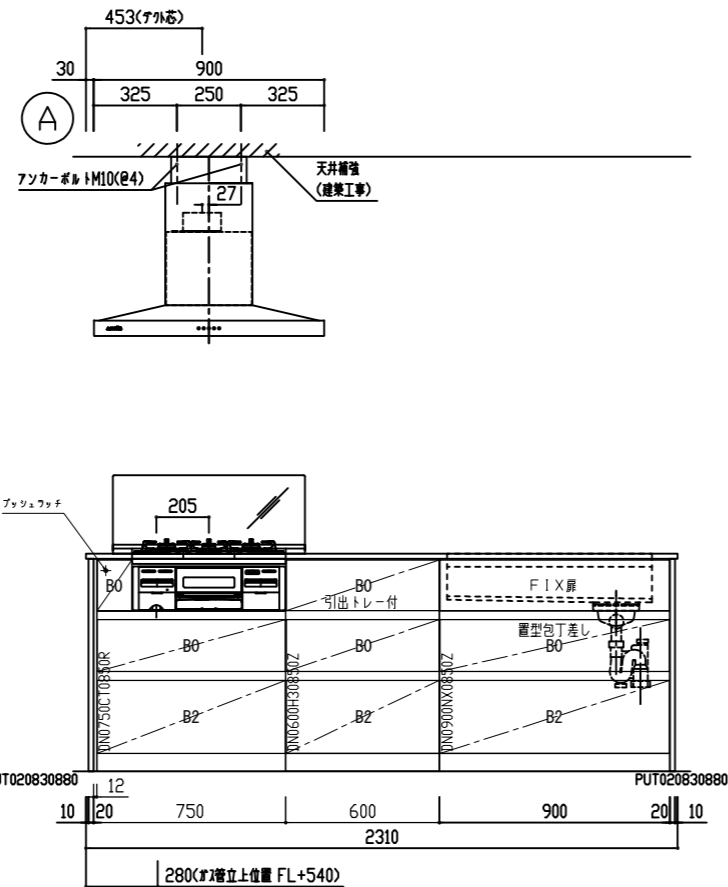
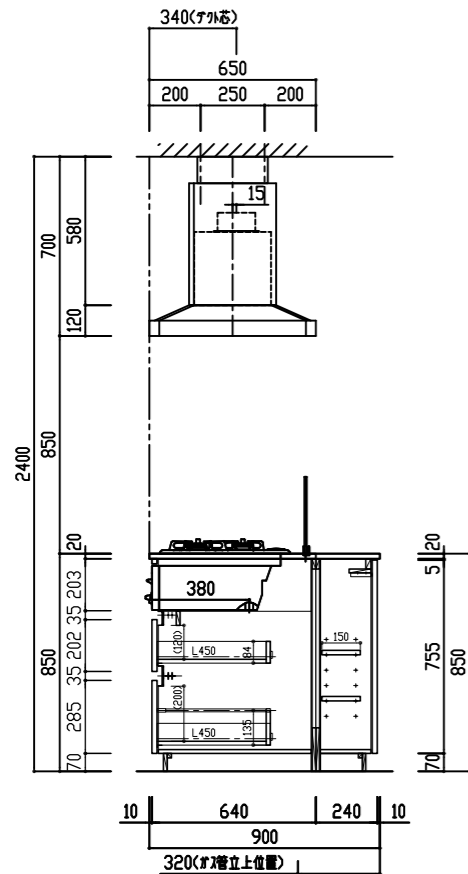
ご仕様に合わせて設備機器図面をご参照下さい。

※天板奥行 900



番号	製品記号	名称	数量
1	TSQJ2310H8NAR	SUS 5層構造仕上 t20 7ホト ツワ: HT8DAツワ 静音 排水: KIT-B付	1
2	CUF-W6001655	天板上部パネル W600 H16 D55	1
3	*DN0750CT0850R	ガス-1 ドロー W750 ツワ一体型	1
4	*DN0600H30850Z	ガス-1 ドロー-3段 W600 引出付	1
5	*DN0900NX0850Z	ツワ-1 ドロー W900	1
6	*DB0750B20850Z	背面収納 両開き 可動棚2段 W750	1
7	*PUT020830880	サイドパネル t20 H830 D880	1
8	*PUT020830880	サイドパネル t20 H830 D880	1
9	*特注P++E80202020	天板裏パネル t20 W1480 D202 掘込有	1
10	*PHK740820020	バックパネル t20 W740 H820	2
11	YS-38-200	角金具 L200 (ツワ付)	2
12	RB32AM4H2S-VW	調理器具 W600 フラット/ツワ付 (ツワ付) ガス種:	1
13	CBARL-952S	ツワ付 (ツワ付) (ツワ付)	1
14	CDCA-209S	ツワ付 (ツワ付) (ツワ付)	1
15	3397720J	ツワ付-水栓 (ツワ付)	1
16	KC-068-S3C	ガス付-ツワ付 (ツワ付) W750	1
17	特注パネル下地合板	t9 W1480 H830	1
18	特注パネル下地合板	t9 W1480 H620	1
19	*PUT020830240	サイドパネル t20 H830 D240	1

※特注
(9)アングル用掘込 W45×D180×深さ8×2ヶ所



scesto

検図者	検図者	検図者	製図者	TITLE
白石	中山		石川	THINKA II キッチンセット図 アイランド型 2250R(標準) 食洗機なし JQ225NNR

作成年月日	18年07月31日	水栓変更
縮尺	A3 1:30	

図面 No.	整理番号
S08060296K21	